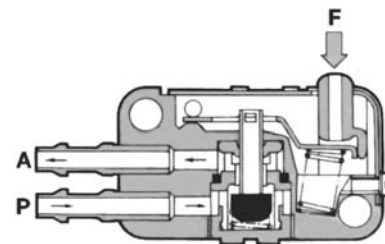


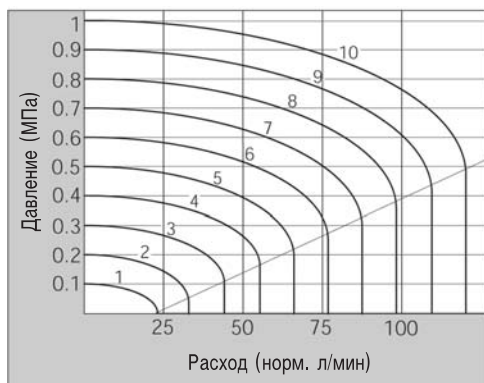
- Миниатюрный размер экономит монтажное пространство
- Встроенные ниппели для присоединения трубки

Технические характеристики

Модель	С механическим управлением				
	Базовое исполнение	Роликовый рычаг	Тумблер	С выступающей кнопкой	
Среда	Очищенный сжатый воздух с содержанием масла или без него				
Присоединение	Ниппель для нейлоновой трубки $\varnothing 4/\varnothing 2,5$				
Диапазон рабочих давлений (МПа)	0~0,8				
Диапазон рабочих температур (°C)	5~60				
Пусковые усилия и перемещения: F.O.F. (Н)	6				
	Р.Т. (мм)	2,5	2,5	-	2,5
	О.Т. (мм)	2,3	2	-	2
	Т.Т.	4,8 мм	4,5 мм	40°	4,5 мм
Вес (г)	20 (базовое исполнение)				
Монтажное положение	произвольное				
Расход (норм. л/мин)	54				



Характеристики расхода



Обратите внимание на размеры трубки (нейлоновая трубка T0425):

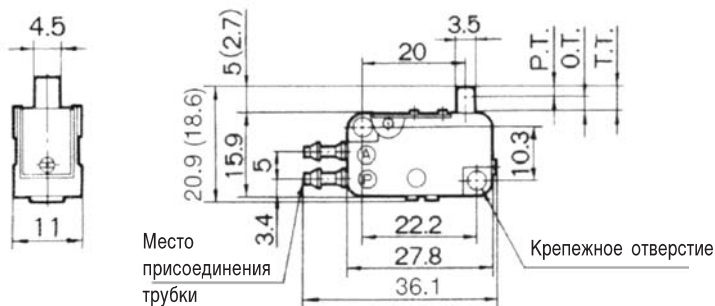
Наружный диаметр трубки $\varnothing 4$ мм
Внутренний диаметр трубки $\varnothing 2,5$ мм

3/2, 2/2 пневмораспределители с механическим управлением VM1000

Размеры и данные по заказу

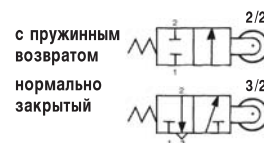
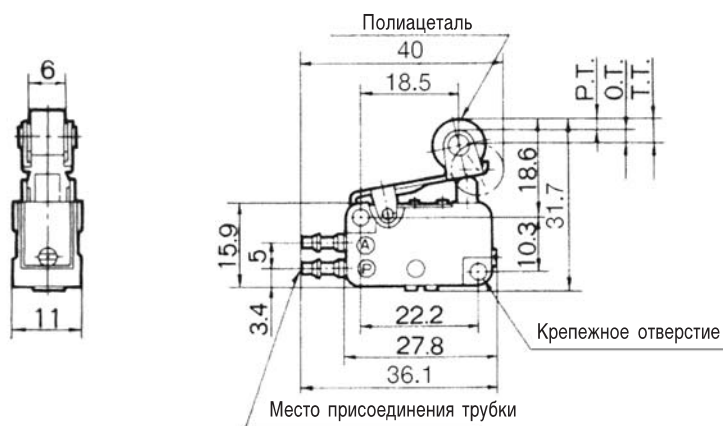
Базовое исполнение

Тип	Номер для заказа
2/2	VM1100-4N-00
3/2	VM1000-4N-00



Роликовый рычаг

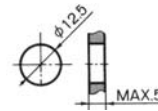
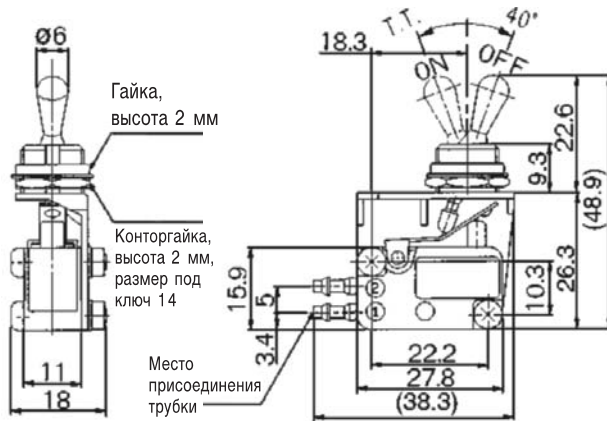
Тип	Номер для заказа
2/2	VM1100-4N-01
3/2	VM1000-4N-01



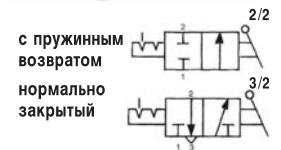
Размеры и данные по заказу

Тумблер

Тип	Номер для заказа
2/2	VM1100-4N-08
3/2	VM1000-4N-08

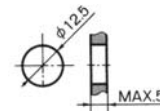
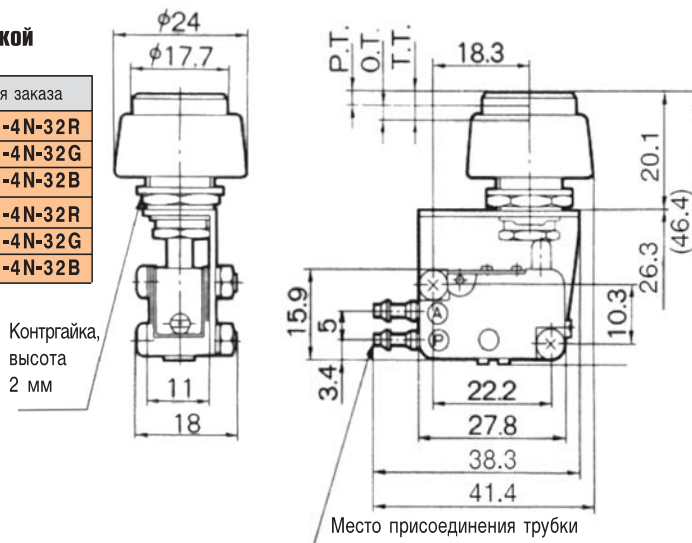


Отверстие для монтажа на щите управления



С выступающей кнопкой

Тип	Цвет кнопки	Номер для заказа
2/2	Красный	VM1100-4N-32R
	Зеленый	VM1100-4N-32G
	Черный	VM1100-4N-32B
3/2	Красный	VM1000-4N-32R
	Зеленый	VM1000-4N-32G
	Черный	VM1000-4N-32B



Отверстие для монтажа на щите управления

