

2/2 клапан с прямым электромагнитным управлением для горячей воды **VCB**

- Долгий срок службы
- Высокие расходные характеристики (Cv 0.16~2.1)
- Компактные размеры
- Степень защиты IP65
- Обезжиренное исполнение (по запросу)

Технические характеристики

Тип	VCB2	VCB3	VCB4	
Конструкция клапана	Н.З. тарельчатый клапан с прямым электроуправлением			
Рабочая среда	Горячая вода (99°C или менее)			
Испытательное давление (МПа)	5.0			
Максимальное рабочее давление (МПа)	3.0			
Материал корпуса	CAC407 (BC7), SUS			
Материал уплотнений	FKM, EPDM			
Температура окружающей среды (°C)	-20 ~ 100			
Температура рабочей среды (°C)	до 99°C			
Класс защиты	IP65			
Размещение	Среда без коррозионноактивных или взрывоопасных газов			
Утечка клапана (см³/мин)	≤ 0.1 (под давлением воды)			
Монтажное положение	Произвольное			
Устойчивость к вибрации/ удару (м/с²) *	30/150 или менее			
Напряжение питания (VAC)	48, 100, 110, 200, 220, 230, 240			
Допустимые отклонения напряжения	±10% от номинального значения			
Класс изоляции катушки	Класс H			
Потребляемая мощность (Вт)	4.9	7.7	10.5	
Полная мощность (ВА)	Включение	22	36	45
	Удержание	10	15	19



* Условия испытаний:
вибрация с частотой от 10 до 300 Гц
в осевом и перпендикулярном направлениях,
во включенном и выключенном состояниях;
однократный удар в осевом и перпендикулярном направлениях,
во включенном и выключенном состояниях.

Возможные комбинации

Серия	Класс	Размер порта	Условный проход (мм)					Вес (кг)
			ø2	ø3	ø4	ø5	ø7	
VCB2	2	G 1/8 (6A)						0.21
		G 1/4 (8A)						0.24
VCB3	3	G 1/4 (8A)						0.42
		G 3/8 (10A)						0.40
		G 1/2 (15A)						0.49
VCB4	4	G 1/4 (8A)						0.58
		G 3/8 (10A)						0.56
		G 1/2 (15A)						0.62
		G 3/4 (20A)						0.78

Характеристики отдельных исполнений

Серия	Характеристики	Условный проход (мм)					
		ø2	ø3	ø4	ø5	ø7	ø10
VCB2	Пропускная способность Cv	0.16	0.33	0.51	0.65	-	-
	Макс.перепад давлений (МПа)	2.0	0.8	0.5	0.3	-	-
VCB3	Пропускная способность Cv	-	0.35	0.54	0.8	1.38	2.10
	Макс.перепад давлений (МПа)	-	2.0	0.8	0.5	0.2	0.1
VCB4	Пропускная способность Cv	-	0.35	0.6	0.85	1.38	2.10
	Макс.перепад давлений (МПа)	-	3.0	1.3	0.7	0.3	0.12

2/2 клапан с прямым электромагнитным управлением для горячей воды VCB

Номер для заказа

VCB 2 1-4 T - 2 - 02 F -

Типоразмер

2	Класс 2
3	Класс 3
4	Класс 4

Напряжение питания

1	100 VAC
2	200 VAC
3	110 VAC
4	220 VAC
7	240 VAC
8	48 VAC
J	230 VAC

Электрический подвод
(см. стр. 124)

G	Залитый кабель
C	Кабелепровод
T	Терминальная коробка

Схема искрогашения не предусмотрена

Условный проход (мм)

	Класс 2	Класс 3	Класс 4
2	∅2		
3	∅3		
4	∅4		
5	∅5		
7	∅7		
10	∅10		

Материалы

	Материал корпуса	Материал уплотнения
-	CAC407 (BC7)	FKM
M		EPDM
N	SUS	FKM
P		EPDM

Присоединение

	Размер порта	Класс 2	Класс 3	Класс 4
01	G 1/8 (6A)			
02	G 1/4 (8A)			
03	G 3/8 (10A)			
04	G 1/2 (15A)			
06	G 3/4 (20A)			

Рекомендуется использовать кабельные вводы для кабеля наружным диаметром 6~10 мм, номер для заказа FGA21S-10B.

Номер для заказа запасной катушки (класс изоляции H)

VCS 20 - 1 G

Типоразмер

20	Класс 2
30	Класс 3
40	Класс 4

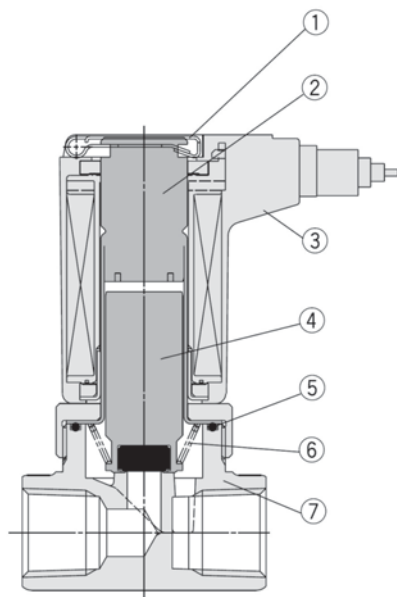
Электрический подвод
(см. стр. 124)

G	Залитый кабель
C	Кабелепровод
T	Терминальная коробка

Напряжение питания

1	100 VAC
2	200 VAC
3	110 VAC
4	220 VAC
36	230 VAC

Конструкция

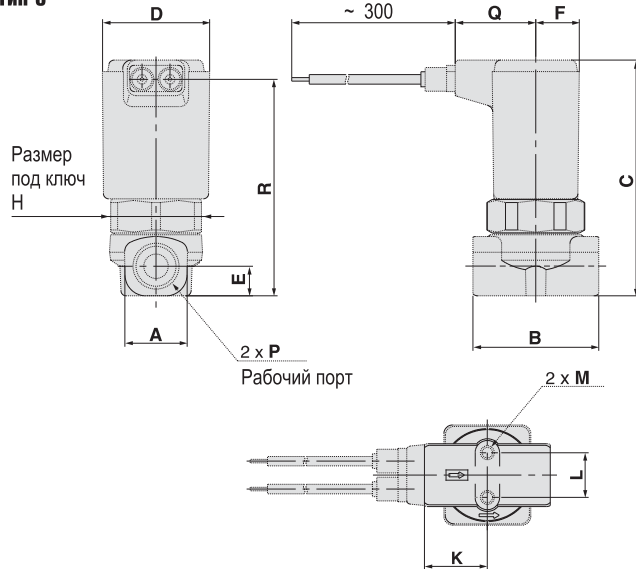


Спецификация

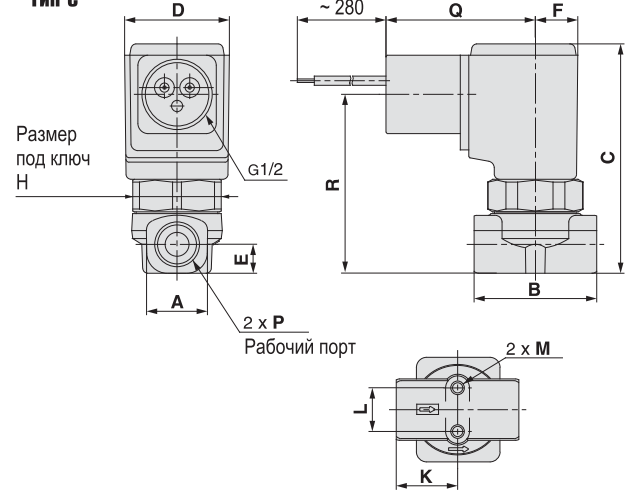
Поз.	Обозначение	Материал
1	Зажим	Нерж. сталь
2	Сердечник	Нерж. сталь/медь
3	Катушка электромагнита	
4	Якорь	Нерж. сталь, FKM (EPDM)
5	Уплотнение	FKM (EPDM)
6	Возвратная пружина	Нерж. сталь
7	Корпус	Нерж. сталь

Размеры

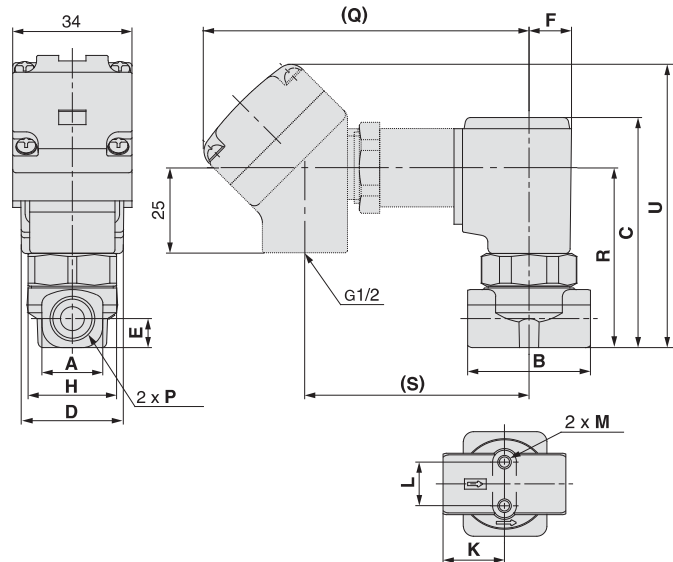
С залитым кабелем. Тип G



С кабелепроводом. Тип С



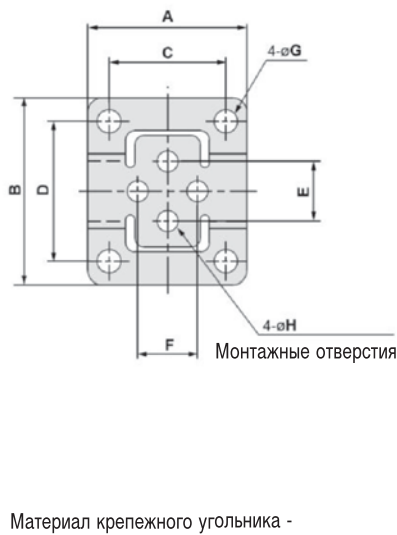
С терминальной коробкой. Тип Т



Модель	Рабочий порт P	A	B	C	D	E	F	H	K	L
VCB21	G1/8	13.5	28	64	31	6.5	12.5	27	14	12.8
	G1/4	18	36	67.5	31	8.5	12.5	27	18	12.8
VCB31	G1/4, G3/8	22	40	81.5	36.5	11	15	32	20	19
	G1/2	30	50	86	36.5	13.5	15	32	25	23
VCB41	G1/4, G3/8	22	45	90	41	11	17	36	22.5	23
	G1/2	30	50	94	41	13.5	17	36	25	23
	G3/4	35	60	102	41	17.5	17	36	30	28.2

Модель	Рабочий порт P	M	Электрический подвод							
			G - залитый кабель		C - кабелепровод		T - терминальная коробка			
			Q	R	Q	R	Q	R	S	U
VCB21	G1/8	M4x4.5	22	59	44	50	99	50	66	83
	G1/4	M4x6	22	62	44	53	99	53	66	86
VCB31	G1/4, G3/8	M5x8	24	76	46	66.5	101	66.5	68	99
	G1/2	M5x8	24	80	46	71	101	71	68	104
VCB41	G1/4, G3/8	M5x8	26	84	48	74.5	103	74.5	70	107
	G1/2	M5x8	26	88	48	78.5	103	78.5	70	111.5
	G3/4	M5x8	26	96	48	86.5	103	86.5	70	119

Размеры и номер для заказа крепёжного угольника



Номер для заказа	Модель	Размер порта	A	B	C	D	E	F	G	H	J	L
VCW20-12-01A	VCB21	1/8, 1/4	34	40	25	30	12.8	12.8	5	4.5	6	13
VCW30-12-02A	VCB31	1/4, 3/8	42	52	30	40	19	19	6	5.5	7	19
VCW3012-04A		1/2	48	56	36	44	23	23	6	5.5	7	23
VCW40-12-02A	VCB41	1/4, 3/8	42	52	30	40	23	23	6	5.5	7	19
VCW40-12-04A		1/2	48	56	36	44	23	23	6	5.5	7	23
VCW40-12-06A		3/4	56	65	44	53	28.2	28.2	6	5.5	7	26

Материал крепёжного угольника - нержавеющая сталь