

5/2, 5/3 пневмораспределитель с электропневматическим управлением **SYJ3000/5000/7000**

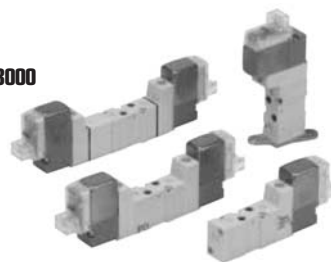
- Компактная конструкция
- Низкая потребляемая мощность – 0.1 Вт (энергосберегающее исполнение)

Технические характеристики

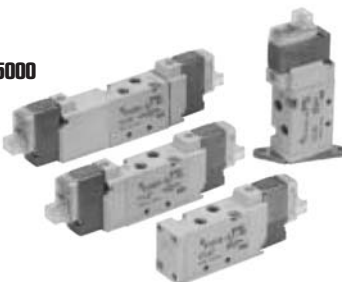
Серия		SYJ3000	SYJ5000	SYJ7000
Среда		Очищенный сжатый воздух с содержанием масла или без него		
Тип управления		Электропневматическое		
Рабочий диапазон давлений (МПа)	5/2 с одностор. управлением	0.15 ~ 0.7		
	5/2 с двустор. управлением	0.1 ~ 0.7		
	5/3	0.2 ~ 0.7	0.15 ~ 0.7	0.15 ~ 0.7
Рабочий диапазон температур (°C)		-10 ~ 50		
Время срабатывания * (мс)	5/2 с одно/двустор. управлением	< 15	< 25	< 30
	5/3	< 30	< 40	< 60
Макс. частота срабатывания (Гц)	5/2 с одно/двустор. управлением	10	5	
	5/3	3	3	
Вспомогательное ручное управление		Не блокируется		
Монтажное положение		Произвольное		
Электрический разъем		2-х клеммный L-разъем	2-х клеммный L-разъем; 2-х клеммный DIN-разъем	
Напряжение		24 V DC		
		220 V AC		
Допуск по напряжению		+10% от номинального значения		
Потребляемая мощность(Вт)	DC	0.1 ~ 0.4	0.1 ~ 0.45	
	AC	2.6		
Степень защиты		IP40		
Класс изоляции		B		
Искрогашение		Стандартное исполнение (для DIN-разъема – по запросу)		
Индикатор рабочего состояния		Стандартное исполнение (для DIN-разъема – по запросу)		

* При температуре 20° C, 0.5 МПа при номинальном напряжении

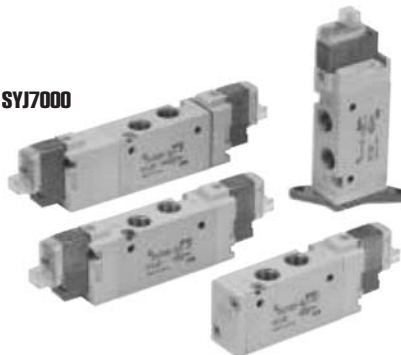
SYJ3000



SYJ5000



SYJ7000



Номер для заказа

Номер для заказа SYJ3000

Самостоятельный монтаж или монтаж на плите пневмораспределителей

Принцип действия		Номер для заказа*	Условное обозначение	Присоед. размер** А, В	Расход (норм. л/мин)	Вес (г)
5/2	Одностороннее управление	SYJ3123-5L0U-M3-Q		M3x0.5	117	37
	Двустороннее управление	SYJ3223-5L0U-M3-Q				55
5/3	Закрытый центр	SYJ3323-5L0U-M3-Q			117	58
	Открытый центр	SYJ3423-5L0U-M3-Q		98		
	Центр под давлением	SYJ3523-5L0U-M3-Q		157		

5/2, 5/3 пневмораспределитель с электропневматическим управлением SYJ3000/5000/7000

Номер для заказа

Номер для заказа SYJ5000

Самостоятельный монтаж или монтаж на плите пневмораспределителей

Номер для заказа			Принцип действия	Условное обозначение	Присоед. размер ** А, В	Расход (норм. л/мин)	Вес (г) Разъем с кабелем/ DIN-разъем	
24 V DC	220 V AC							
Штекер с кабелем	DIN-разъем	DIN-разъем						
SYJ5123-5L0U-M5-Q	SYJ5123-5YO-M5-Q	SYJ5123-4YO-M5-Q	5/2	Одно-стороннее управление		M5x0.8	127	47/68
SYJ5123-5L0U-C4-Q	SYJ5123-5YO-C4-Q	SYJ5123-4YO-C4-Q				C4	176	54/75
SYJ5123-5L0U-M5-Q	SYJ5123-5YO-C6-Q	SYJ5123-4YO-C6-Q				C6	186	54/75
SYJ5223-5L0U-M5-Q	SYJ5223-5YO-M5-Q	SYJ5223-4YO-M5-Q		Дву-стороннее управление		M5x0.8	127	66/108
SYJ5223-5L0U-M5-Q	SYJ5223-5YO-C4-Q	SYJ5223-4YO-C4-Q				C4	176	73/115
SYJ5223-5L0U-M5-Q	SYJ5223-5YO-C6-Q	SYJ5223-4YO-C6-Q				C6	186	73/115
SYJ5323-5L0U-M5-Q	SYJ5323-5YO-M5-Q	SYJ5323-4YO-M5-Q	5/3	Закрытый центр		M5x0.8	127	77/119
SYJ5323-5L0U-M5-Q	SYJ5323-5YO-C4-Q	SYJ5323-4YO-C4-Q				C4	186	84/126
SYJ5323-5L0U-M5-Q	SYJ5323-5YO-C6-Q	SYJ5323-4YO-C6-Q				C6	186	84/126
SYJ5423-5L0U-M5-Q	SYJ5423-5YO-M5-Q	SYJ5423-4YO-M5-Q		Открытый центр		M5x0.8	117	77/119
SYJ5423-5L0U-M5-Q	SYJ5423-5YO-C4-Q	SYJ5423-4YO-C4-Q				C4	147	84/126
SYJ5423-5L0U-M5-Q	SYJ5423-5YO-C6-Q	SYJ5423-4YO-C6-Q				C6	186	84/126
SYJ5523-5L0U-M5-Q	SYJ5523-5YO-M5-Q	SYJ5523-4YO-M5-Q	Центр под давлением		M5x0.8	137	77/119	
SYJ5523-5L0U-M5-Q	SYJ5523-5YO-C4-Q	SYJ5523-4YO-C4-Q			C4	147	84/126	
SYJ5523-5L0U-M5-Q	SYJ5523-5YO-C6-Q	SYJ5523-4YO-C6-Q			C6	225	84/126	

** Быстроразъемное соединение, например C6 – ø6 мм.

Номер для заказа SYJ7000

самостоятельный монтаж или монтаж на плите пневмораспределителей

Номер для заказа			Принцип действия	Условное обозначение	Присоед. размер ** А, В	Расход (норм. л/мин)	Вес (г) Разъем с кабелем/ DIN-разъем	
24 V DC	220 V AC							
Штекер с кабелем	DIN-разъем	DIN-разъем						
SYJ7123-5L0U-01-Q	SYJ7123-5YO-01-Q	SYJ7123-4YO-01-Q	5/2	Одно-стороннее управление		1/8	569	86/107
SYJ7123-5L0U-C6-Q	SYJ7123-5YO-C6-Q	SYJ7123-4YO-C6-Q				C6	392	97/98
SYJ7123-5L0U-C8-Q	SYJ7123-5YO-C8-Q	SYJ7123-4YO-C8-Q				C8	510	97/98
SYJ7223-5L0U-01-Q	SYJ7223-5YO-01-Q	SYJ7223-4YO-01-Q		Дву-стороннее управление		1/8	569	100/142
SYJ7223-5L0U-C6-Q	SYJ7223-5YO-C6-Q	SYJ7223-4YO-C6-Q				C6	392	111/153
SYJ7223-5L0U-C8-Q	SYJ7223-5YO-C8-Q	SYJ7223-4YO-C8-Q				C8	510	111/153
SYJ7323-5L0U-01-Q	SYJ7323-5YO-01-Q	SYJ7323-4YO-01-Q	5/3	Закрытый центр		1/8	441	110/152
SYJ7323-5L0U-C6-Q	SYJ7323-5YO-C6-Q	SYJ7323-4YO-C6-Q				C6	343	121/163
SYJ7323-5L0U-C8-Q	SYJ7323-5YO-C8-Q	SYJ7323-4YO-C8-Q				C8	412	121/163
SYJ7423-5L0U-01-Q	SYJ7423-5YO-01-Q	SYJ7423-4YO-01-Q		Открытый центр		1/8	333	110/152
SYJ7423-5L0U-C6-Q	SYJ7423-5YO-C6-Q	SYJ7423-4YO-C6-Q				C6	265	121/163
SYJ7423-5L0U-C8-Q	SYJ7423-5YO-C8-Q	SYJ7423-4YO-C8-Q				C8	323	121/163
SYJ7523-5L0U-01-Q	SYJ7523-5YO-01-Q	SYJ7523-4YO-01-Q	Центр под давлением		1/8	765	110/152	
SYJ7523-5L0U-C6-Q	SYJ7523-5YO-C6-Q	SYJ7523-4YO-C6-Q			C6	441	121/163	
SYJ7523-5L0U-C8-Q	SYJ7523-5YO-C8-Q	SYJ7523-4YO-C8-Q			C8	579	121/163	

** Быстроразъемное соединение, например C6 – ø6 мм.

Ответные части разъемов заказываются отдельно (см. стр. 57)

Номера для заказа принадлежностей для монтажа

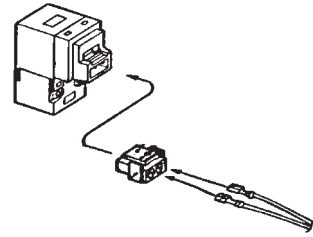
Типоразмер	3000	5000	7000
Прокладка	SYJ3000-14-7	DXT192-10-14	DXT199-21-10
Винт для крепления пневмораспределителя	SY100-33-3	M2.5x25	M3x31
Заглушка	SYJ3000-21-1	SYJ5000-21-1	SYJ7000-21-1
Винт для крепления заглушки	SY100-33-2	M2.5x7	M3x8
Индивидуальный выпуск воздуха с уплотнениями и винтами	–	SYJ5000-17-1A	SYJ7000-17-1FA
Индивидуальный подвод воздуха с уплотнениями и винтами	–	SYJ5000-16-2FA	SYJ7000-16-2FA

Примечания: Для установки одного пневмораспределителя или одной заглушки необходимо заказывать два винта

Ответные части разъемов (заказываются отдельно)

Ответные части разъемов

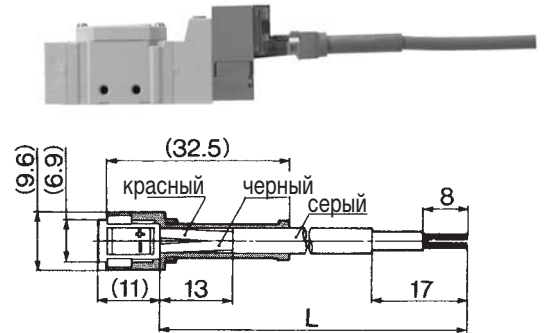
Обозначение	Длина кабеля	Номер для заказа	
		24 V DC	220 V AC
Кабель без оболочки и предохранительного колпачка	1000	SY100-30-4A-10	SY100-30-3A-10
	2000	SY100-30-4A-20	SY100-30-3A-20
	3000	SY100-30-4A-30	SY100-30-3A-20
Кабель с оболочкой и предохранительным колпачком	1000	SY100-68-A-10	—
	2000	SY100-68-A-20	—
	3000	SY100-68-A-30	—



DIN-разъем

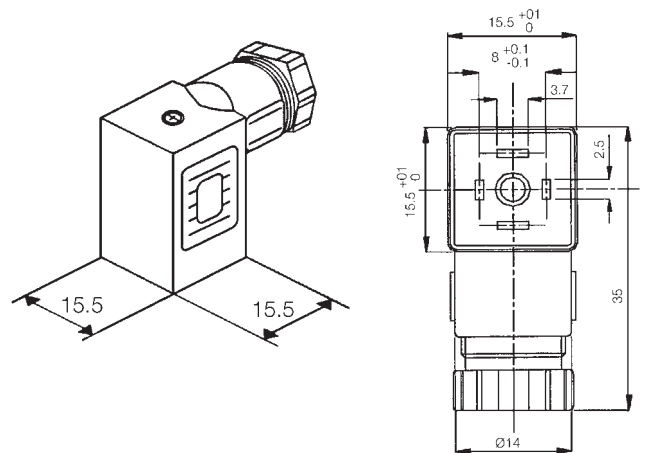
Описание	Номер для заказа	
	24 V DC	220 V AC
Без индикатора рабочего состояния, без искрогашения	K41	
С индикатором рабочего состояния, с искрогашением	K43	K44

Схему подключения см. на стр. 14



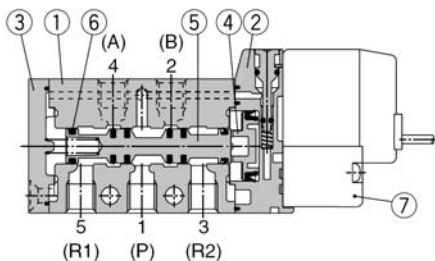
Запасной элемент включения

Тип	Напряжение	Номер для заказа	
		Разъем с кабелем	DIN-разъем
SYJ3000	24 V DC	V111-5LOU-Q	—
SYJ5000			V115-5Y0-Q
SYJ7000			V115-5Y0-Q
SYJ5000	220 V AC	—	V115-4Y0-Q
SYJ7000			V115-4Y0-Q



Конструкция

5/2 с односторонним управлением

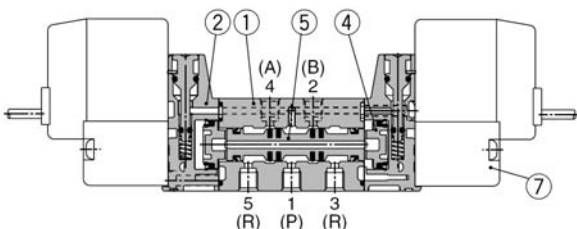


Спецификация

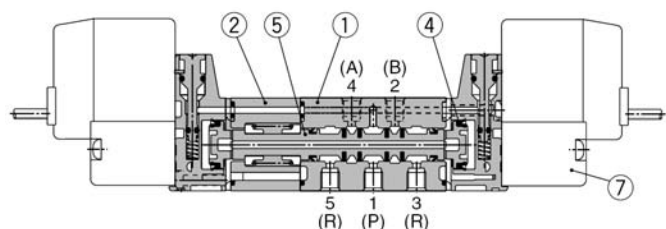
Поз.	Обозначение	Материал
1	Корпус пневмоцилиндра	Алюминий
2	Промежуточная деталь	Полиацеталь
3	Концевая пластина	Алюминий
4	Поршень управления	Полиацеталь
5	Золотник	Нерж. сталь
6	Пружина*	—
7	Катушка	—

* Только для серий SYJ5000, SYJ7000

5/2 с двусторонним управлением



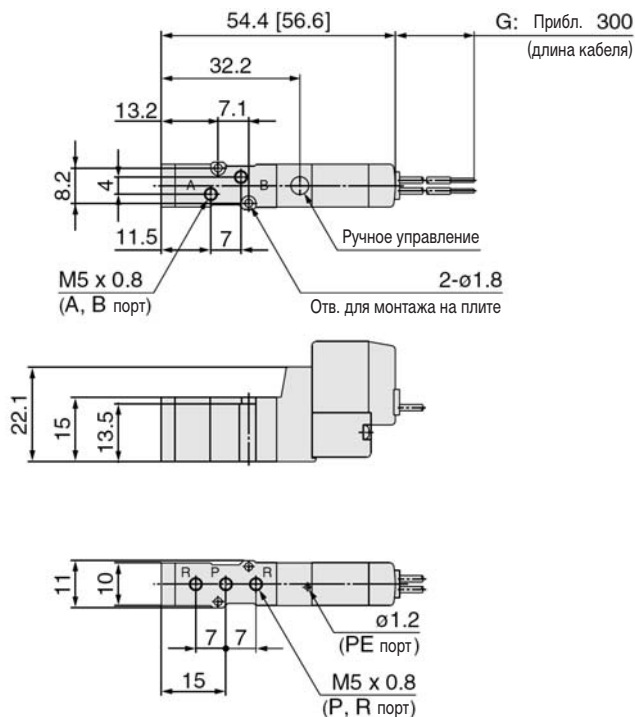
5/3 в среднем положении открыт/закрыт



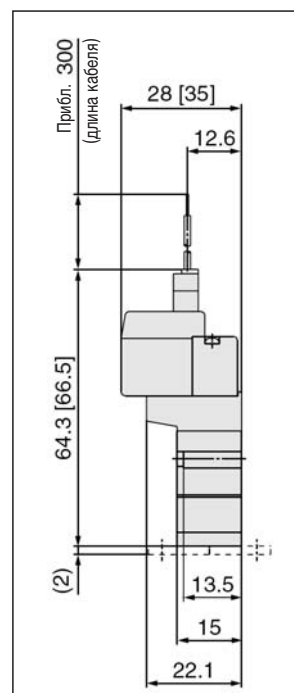
5/2, 5/3 пневмораспределитель с электропневматическим управлением SYJ3000/5000/7000

Размеры SYJ3000

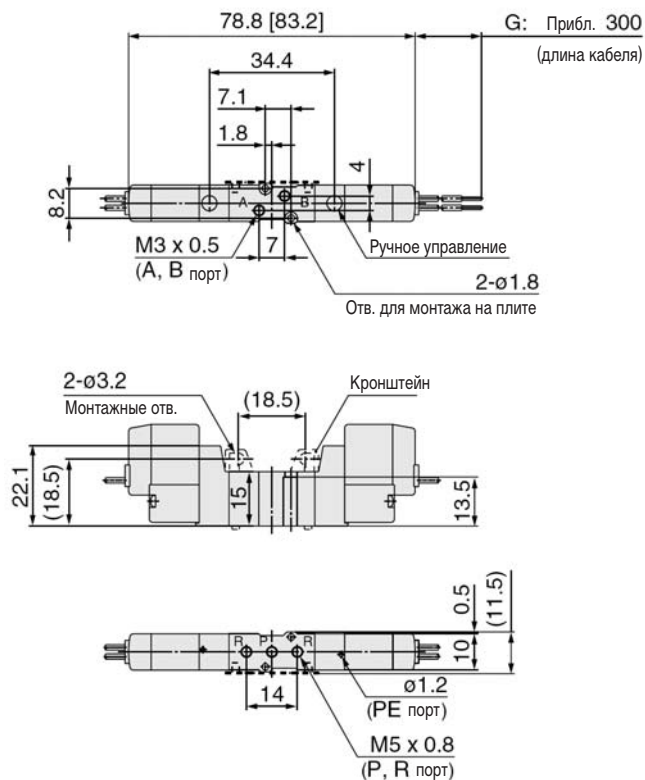
SYJ3120



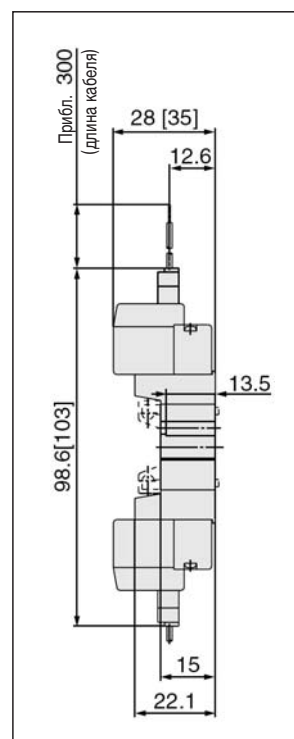
Штекер с кабелем



SYJ3220

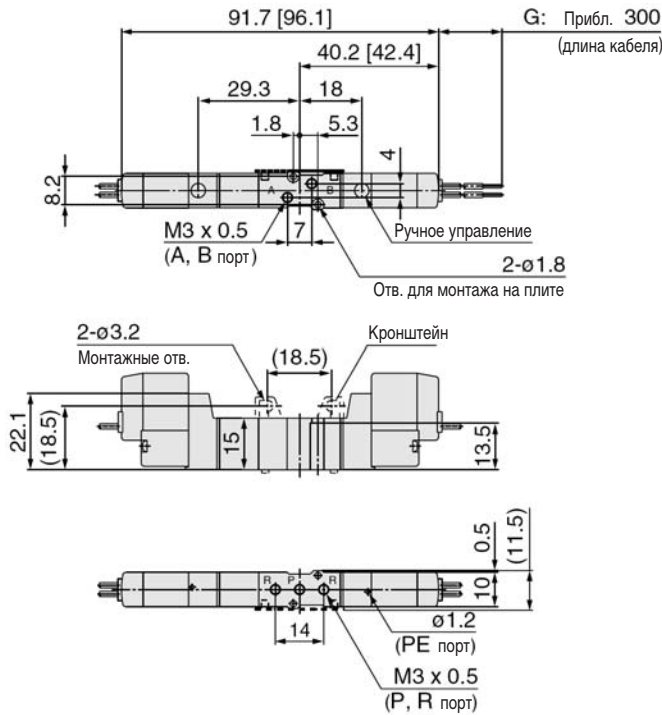


Штекер с кабелем

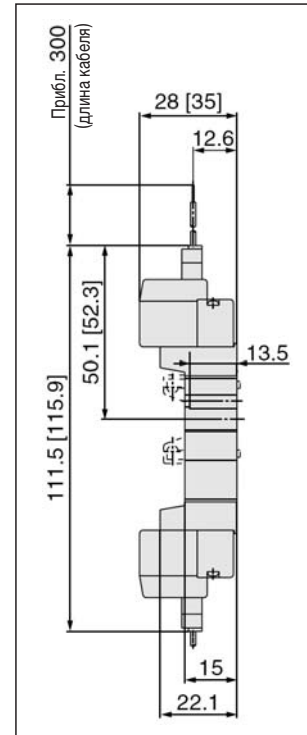


Размеры SYJ3000

SYJ3320/3420/3520

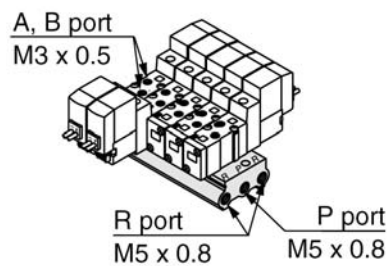


Штекер с кабелем



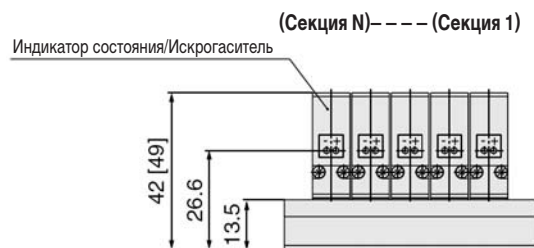
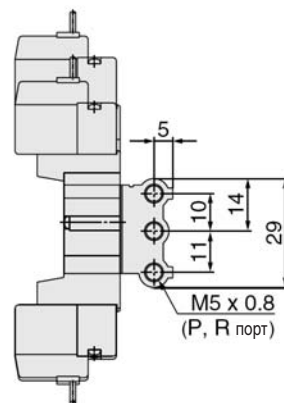
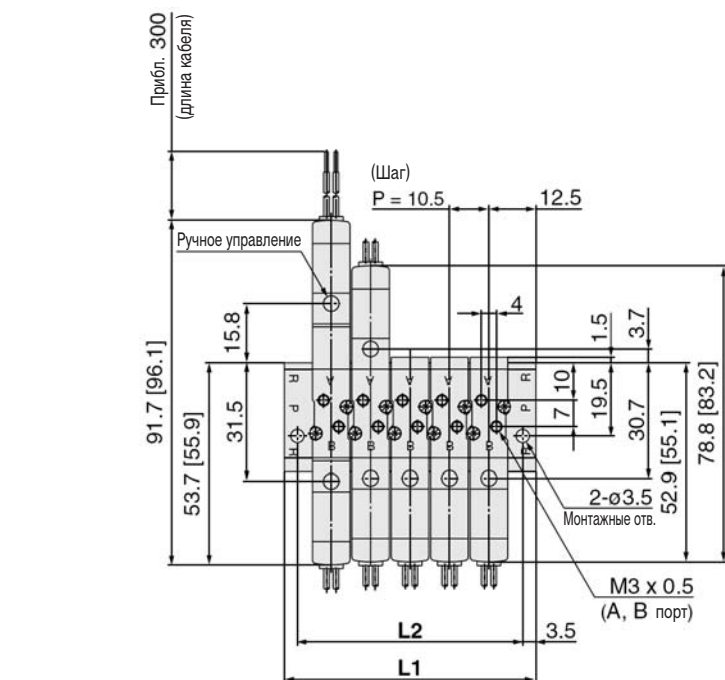
Номер для заказа многосекционной плиты пневмораспределителей SYJ3000

Кол-во секций	Номер для заказа
2	SS5YJ3-20-02-00F
3	SS5YJ3-20-03-00F
4	SS5YJ3-20-04-00F
5	SS5YJ3-20-05-00F
6	SS5YJ3-20-06-00F
7	SS5YJ3-20-07-00F
8	SS5YJ3-20-08-00F
9	SS5YJ3-20-09-00F
10	SS5YJ3-20-10-00F
11	SS5YJ3-20-11-00F
12	SS5YJ3-20-12-00F
13	SS5YJ3-20-13-00F
14	SS5YJ3-20-14-00F
15	SS5YJ3-20-15-00F
16	SS5YJ3-20-16-00F
17	SS5YJ3-20-17-00F
18	SS5YJ3-20-18-00F
19	SS5YJ3-20-19-00F
20	SS5YJ3-20-20-00F

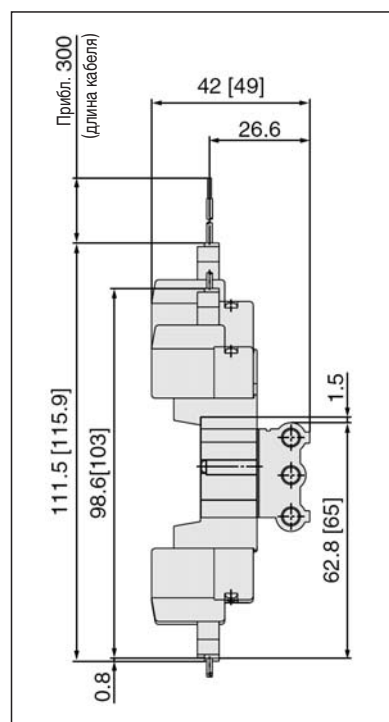


5/2, 5/3 пневмораспределитель с электропневматическим управлением SYJ3000/5000/7000

Размеры многосекционной плиты пневмораспределителей SYJ3000



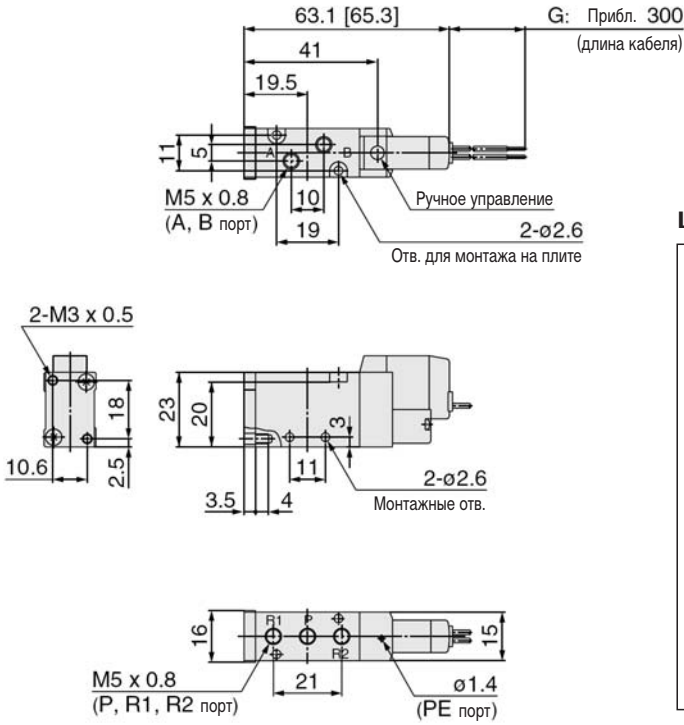
Штекер с кабелем



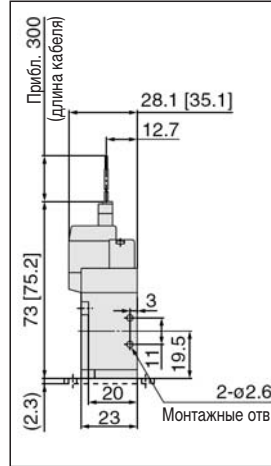
Кол-во секций	2	3	4	5	6	7	8	9	10	11	12	13	14	15	16	17	18	19	20
L1	35.5	46	56.5	67	77.5	88	98.5	109	119.5	130	140.5	151	161.5	172	182.5	193	203.5	214	224.5
L2	28.5	39	49.5	60	70.5	81	91.5	102	112.5	123	133.5	144	154.5	165	175.5	186	196.5	207	217.5

Размеры SYJ5000

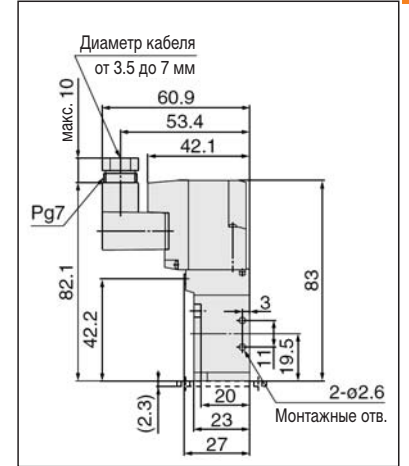
SYJ5120



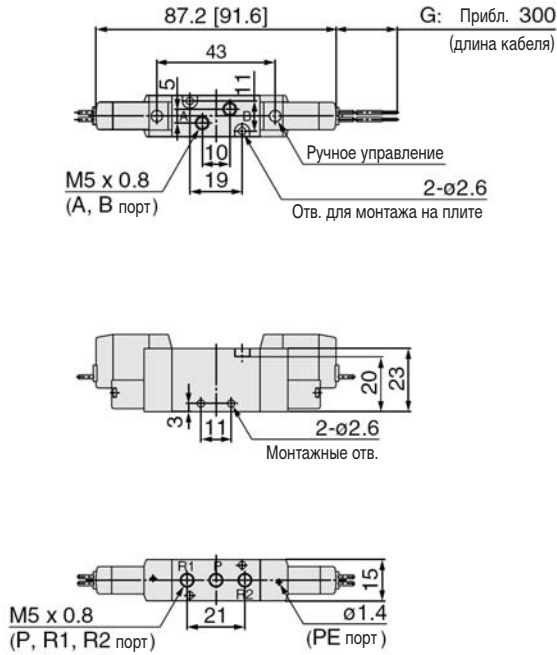
Штекер с кабелем



DIN-разъем



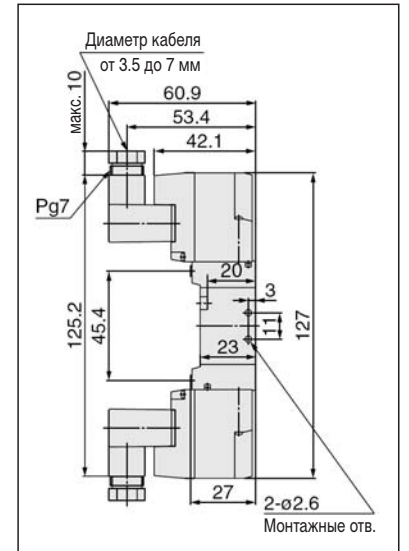
SYJ5220



Штекер с кабелем



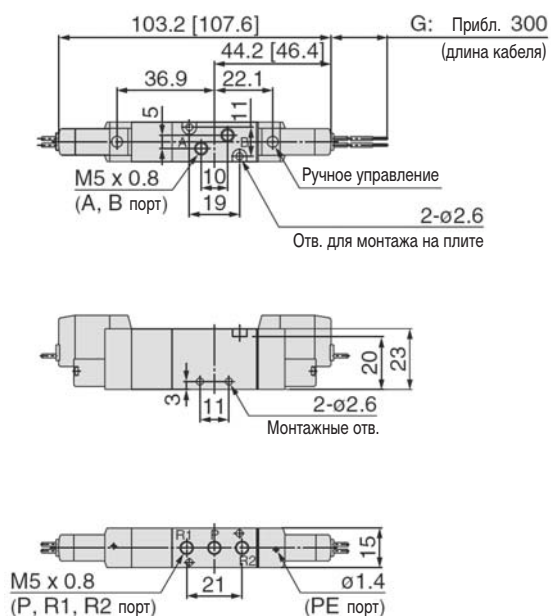
DIN-разъем



5/2, 5/3 пневмораспределитель с электропневматическим управлением SYJ3000/5000/7000

Размеры SYJ5000

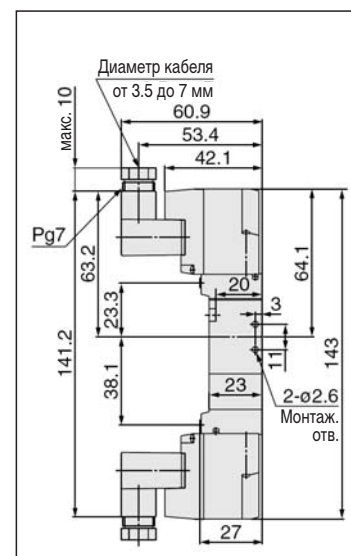
SYJ5320/5420/5520



Штекер с кабелем

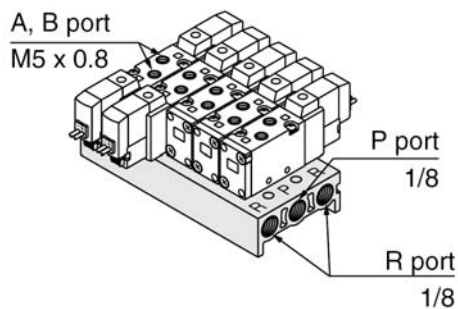


DIN-разъем

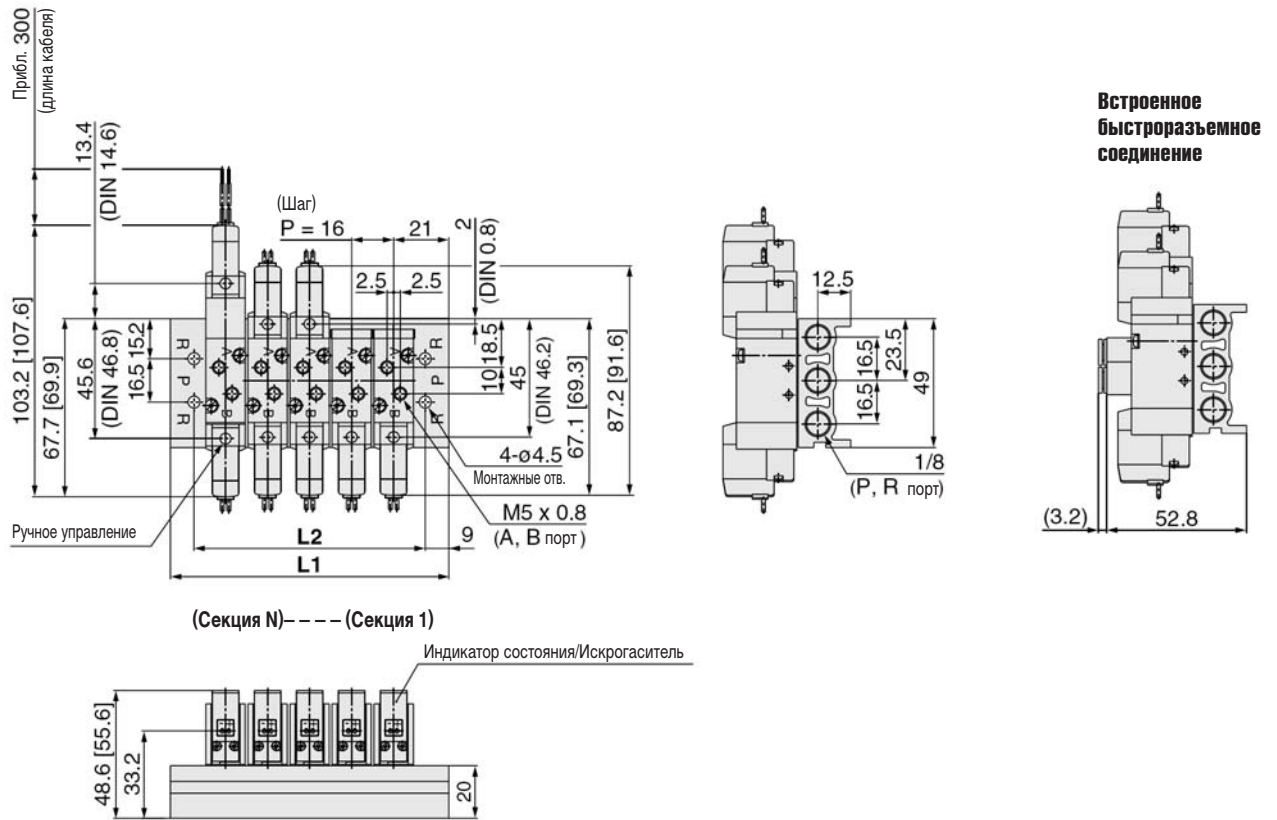


Номер для заказа многосекционной плиты пневмораспределителей SYJ5000

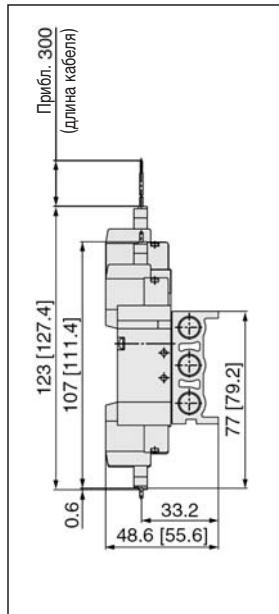
Кол-во секций	Номер для заказа
2	SS5YJ5-20-02-00F
3	SS5YJ5-20-03-00F
4	SS5YJ5-20-04-00F
5	SS5YJ5-20-05-00F
6	SS5YJ5-20-06-00F
7	SS5YJ5-20-07-00F
8	SS5YJ5-20-08-00F
9	SS5YJ5-20-09-00F
10	SS5YJ5-20-10-00F
11	SS5YJ5-20-11-00F
12	SS5YJ5-20-12-00F
13	SS5YJ5-20-13-00F
14	SS5YJ5-20-14-00F
15	SS5YJ5-20-15-00F
16	SS5YJ5-20-16-00F
17	SS5YJ5-20-17-00F
18	SS5YJ5-20-18-00F
19	SS5YJ5-20-19-00F
20	SS5YJ5-20-20-00F



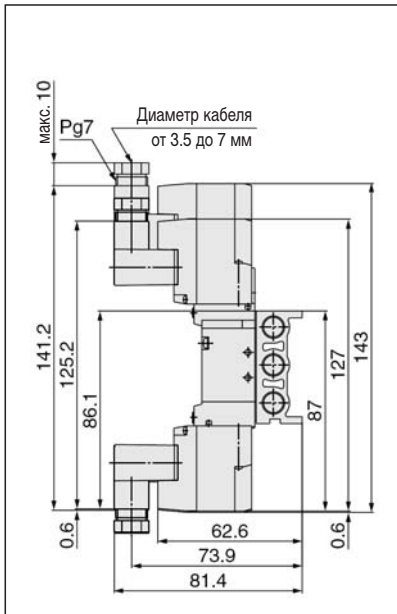
Размеры многосекционной плиты пневмораспределителей SYJ5000



Штекер с кабелем



DIN-разъем



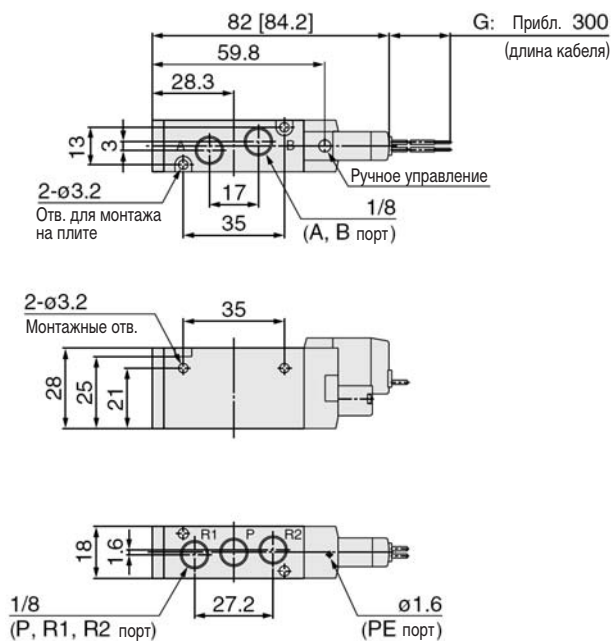
Компания SMC сохраняет за собой право на внесение технических и размерных изменений

Кол-во секций	2	3	4	5	6	7	8	9	10	11	12	13	14	15	16	17	18	19	20
L1	58	74	90	106	122	138	154	170	186	202	218	234	250	266	282	298	314	330	346
L2	40	56	72	88	104	120	136	152	168	184	200	216	232	248	264	280	296	312	328

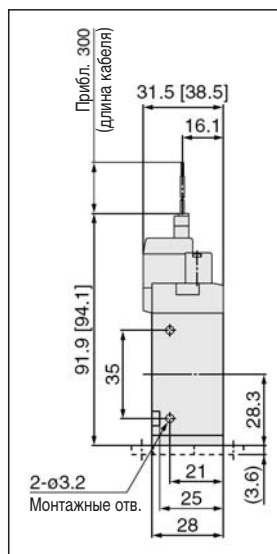
5/2, 5/3 пневмораспределитель с электропневматическим управлением SYJ3000/5000/7000

Размеры SYJ7000

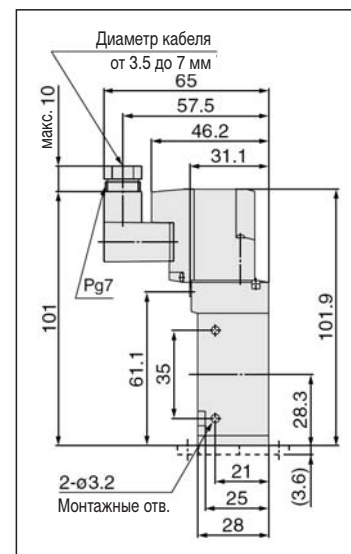
SYJ7120



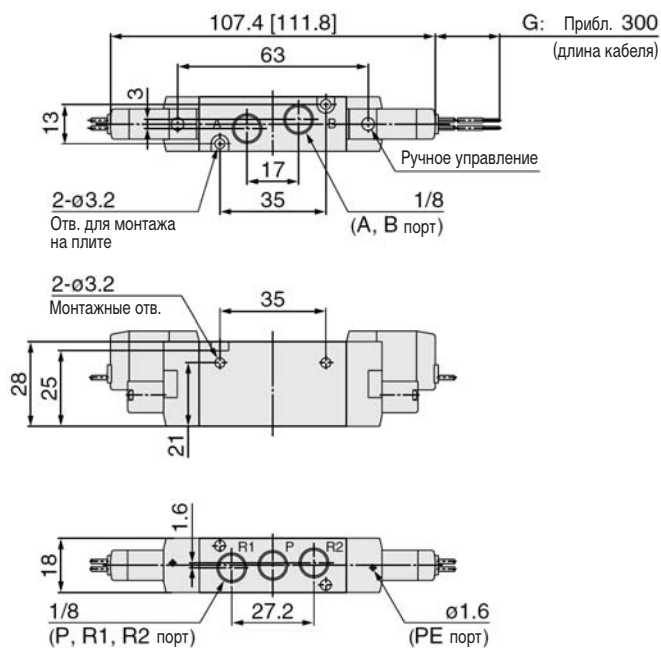
Штекер с кабелем



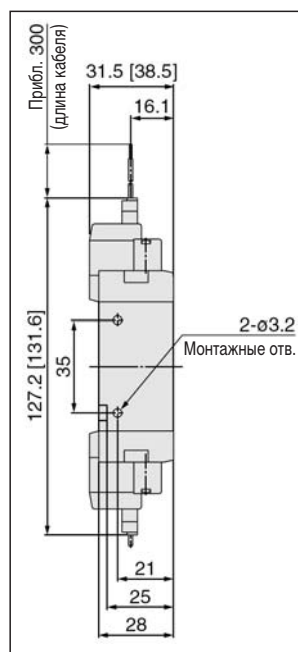
DIN-разъем



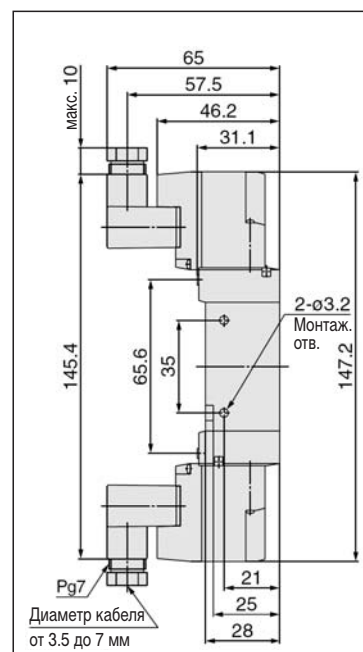
SYJ7220



Штекер с кабелем

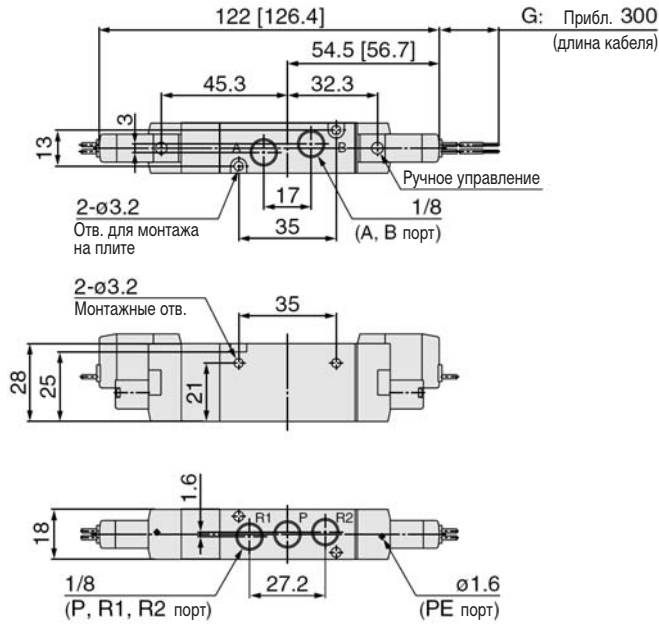


DIN-разъем

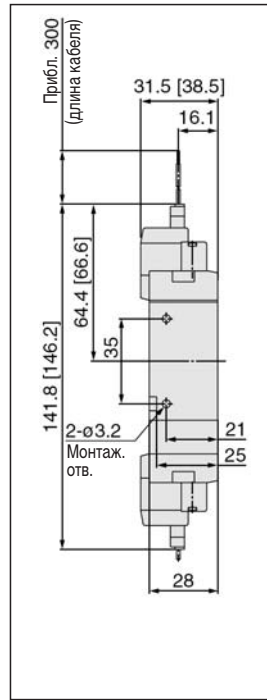


Размеры SYJ7000

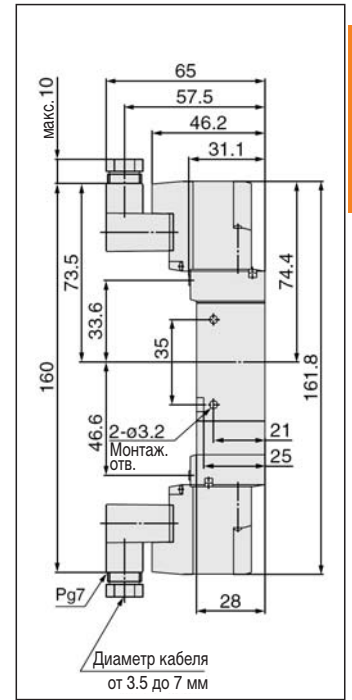
SYJ7320/7420/7520



Штекер с кабелем



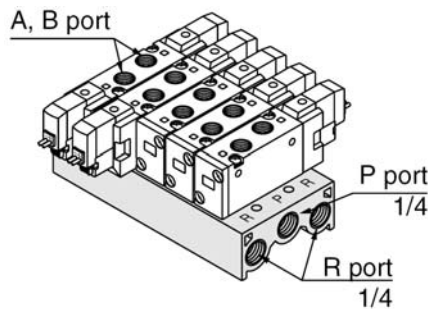
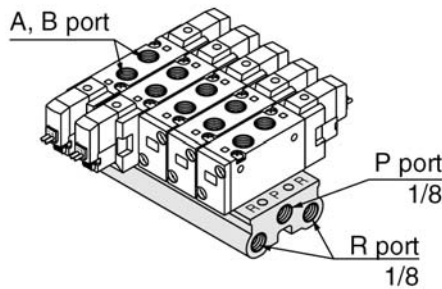
DIN-разъем



Номер для заказа многосекционной плиты пневмораспределителей SYJ7000

Размер присоединительных отверстий P и R = 1/8

Кол-во секций	Номер для заказа
2	SS5YJ7-20-02-00F
3	SS5YJ7-20-03-00F
4	SS5YJ7-20-04-00F
5	SS5YJ7-20-05-00F
6	SS5YJ7-20-06-00F
7	SS5YJ7-20-07-00F
8	SS5YJ7-20-08-00F
9	SS5YJ7-20-09-00F
10	SS5YJ7-20-10-00F
11	SS5YJ7-20-11-00F
12	SS5YJ7-20-12-00F
13	SS5YJ7-20-13-00F
14	SS5YJ7-20-14-00F
15	SS5YJ7-20-15-00F

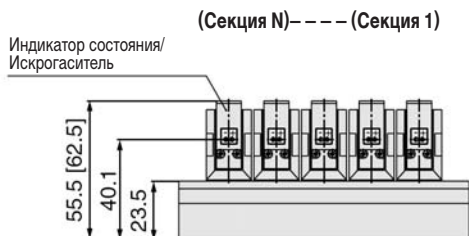
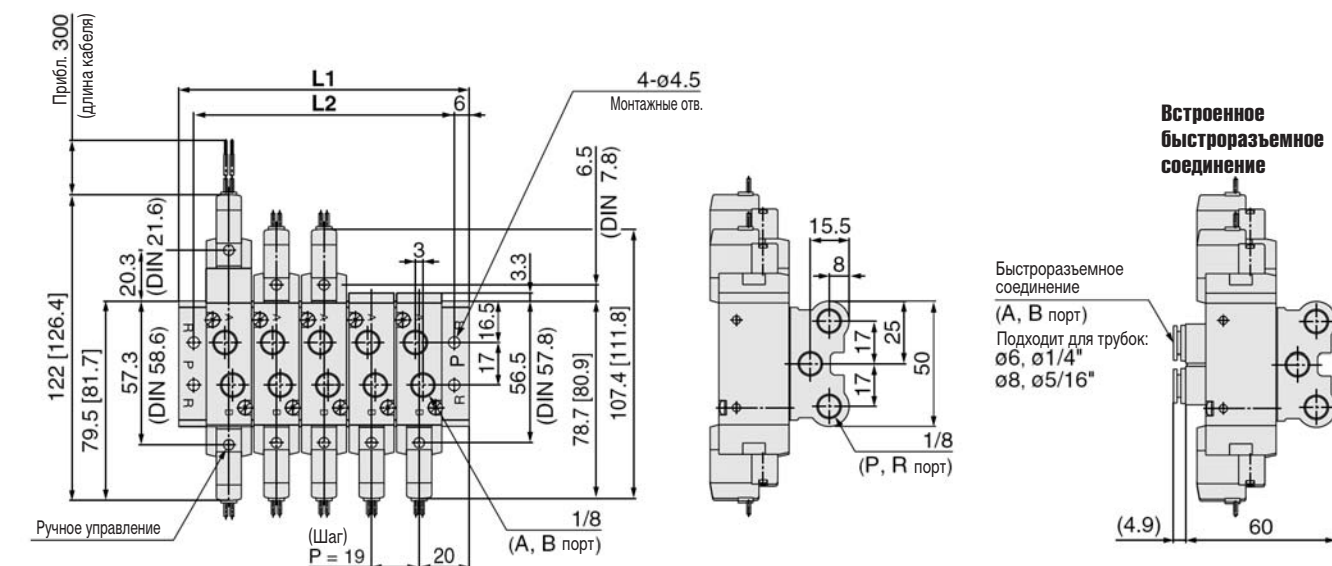


Размер присоединительных отверстий P и R = 1/4

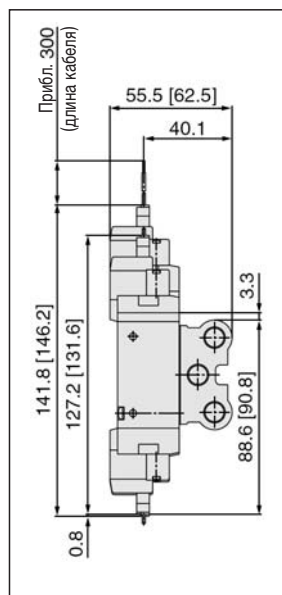
Кол-во секций	Номер для заказа
2	SS5YJ7-21-02-00F
3	SS5YJ7-21-03-00F
4	SS5YJ7-21-04-00F
5	SS5YJ7-21-05-00F
6	SS5YJ7-21-06-00F
7	SS5YJ7-21-07-00F
8	SS5YJ7-21-08-00F
9	SS5YJ7-21-09-00F
10	SS5YJ7-21-10-00F
11	SS5YJ7-21-11-00F
12	SS5YJ7-21-12-00F
13	SS5YJ7-21-13-00F
14	SS5YJ7-21-14-00F
15	SS5YJ7-21-15-00F

5/2, 5/3 пневмораспределитель с электропневматическим управлением SYJ3000/5000/7000

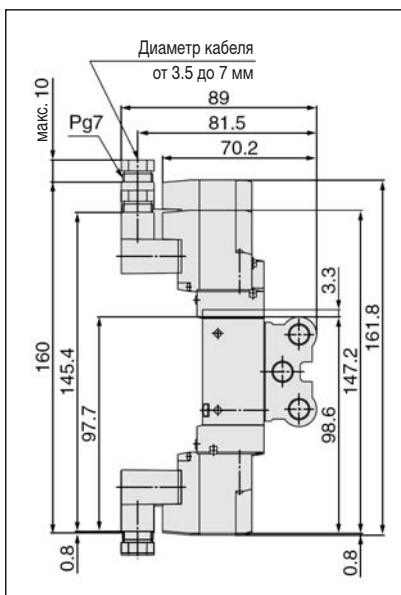
Размеры многосекционной плиты пневмораспределителей SYJ7000



Штекер с кабелем



DIN-разъем



Кол-во секций	2	3	4	5	6	7	8	9	10	11	12	13	14	15
L1	59	78	97	116	135	154	173	192	211	230	249	268	287	306
L2	47	66	85	104	123	142	161	180	199	218	237	256	275	294