

Принадлежности для модульного монтажа

Реле давления IS1000

Реле давления IS1000 применяется для контроля давления сжатого воздуха

- Продолжительный срок службы
- Пригодно для модульного монтажа
- Различные варианты монтажа:
 - на выходе блока подготовки сжатого воздуха
 - между устройствами подготовки сжатого воздуха
 - самостоятельный монтаж

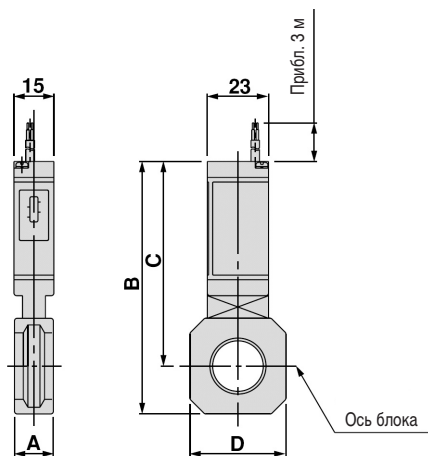
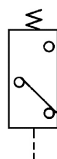
Технические характеристики

Рабочая среда	Сжатый воздух	
Испытательное давление (МПа)	1.0	
Макс. рабочее давление (МПа)	0.7	
Давление срабатывания (МПа)	0.1 ~ 0.6	
Гистерезис (МПа)	0.08	
Воспроизводимость (МПа)	0.05	
Тип коммутации	Нормально-разомкнутый *	
Рабочее напряжение, ток	12 ~ 100 В (AC/DC), 50 мА	
Максимальная нагрузка	постоянный ток (Вт)	2
	переменный ток (ВА)	2
Время переключения (мс)	1.2	
Стойкость к ударным нагрузкам (G)	30	
Соединительный кабель	двухпроводной, длина 3 м	
Диапазон рабочих температур (°C)	-5 ~ 60	
Присоединение	R 1/8	
Степень защиты	IP40	

* при отсутствии давления электрическая цепь размыкается

Реле давления IS1000M

Монтируется между двумя устройствами

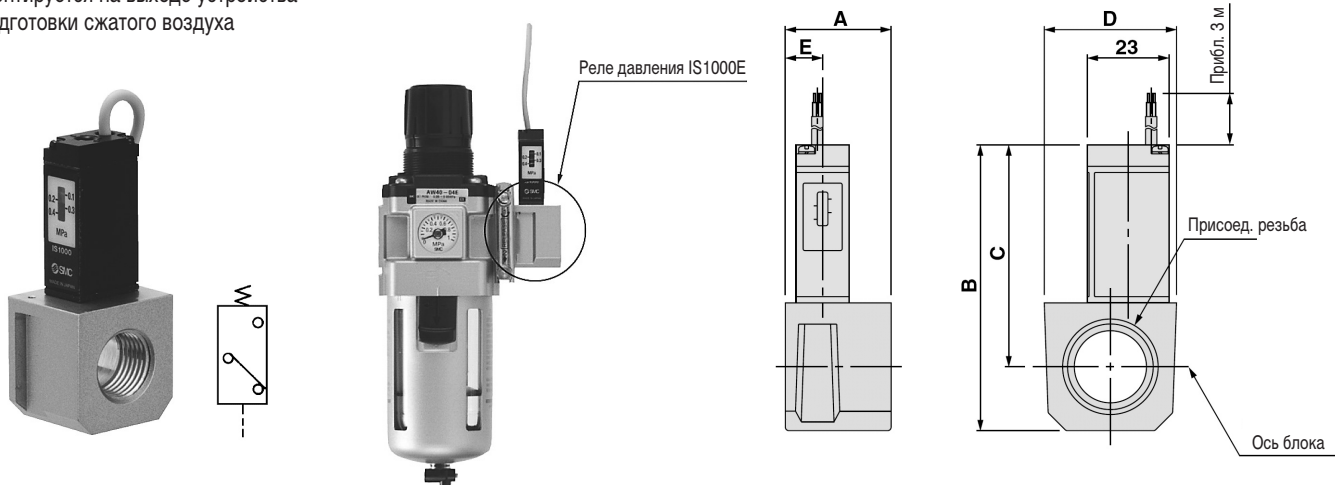


Номер для заказа	A	B	C	D	Типоразмер для модульного монтажа
IS1000M-20-X215	11	76	66	28	AC20, AC20A
IS1000M-30-X215	13	86	72	30	AC30, AC30A
IS1000M-40-X215	15	95	77	36	AC40, AC40A
IS1000M-60-X215	22	92.5	68.5	53	AC50, AC60

Примечание: для монтажа требуются отдельные переходные детали.

Реле давления IS1000E

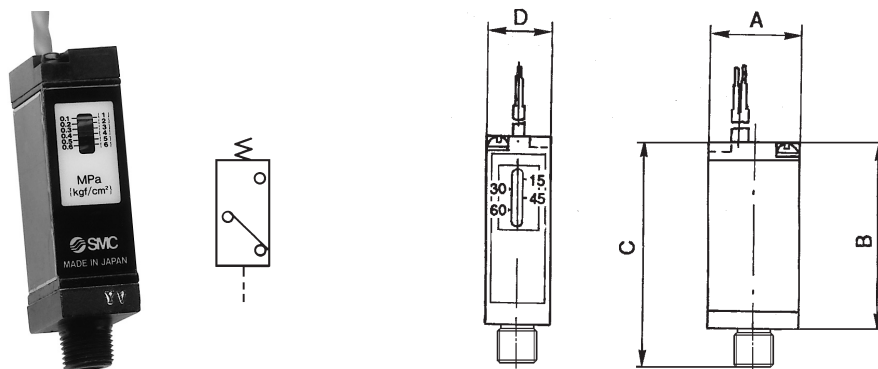
Монтируется на выходе устройства подготовки сжатого воздуха



Номер для заказа	Присоединительная резьба	A	B	C	D	E	Типоразмер для модульного монтажа
IS1000E-20F01-X215	G1/8	30	68	57	28	16	AC20, AC20A
IS1000E-20F02-X215	G1/4						
IS1000E-20F03-X215	G3/8						
IS1000E-30F02-X215	G1/4	32	74.5	60.5	30	13	AC30, AC30A
IS1000E-30F03-X215	G3/8						
IS1000E-30F04-X215	G1/2						
IS1000E-40F02-X215	G1/4	32	80.5	62.5	37	12.5	AC40, AC40A
IS1000E-40F03-X215	G3/8						
IS1000E-40F04-X215	G1/2						
IS1000E-40F06-X215	G3/4						

Примечание: для монтажа требуется отдельная переходная деталь

Реле давления IS1000-01



Номер для заказа	Присоединительная резьба	A	B	C	D
IS1000-01S-X215	R1/8	23	50	58.5	15