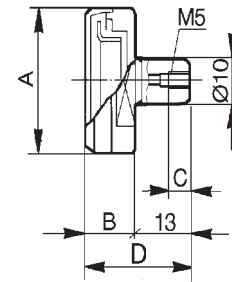


## Размеры и данные по заказу

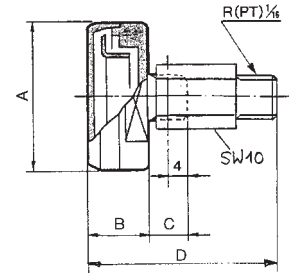
Номер для заказа	Диапазон давлений (МПа)	Присоед. резьба	A	B	C	D	E	F	G							
G27-10-M5-X201	0 ~ 1	M5 (внутр.)	26	11	13	24										
G27-10-R1-X209		Rc1/16			4	35										
G27-10-R1					6.5	17.5										
G27-20-R1	0 ~ 2															
K4-2.5-50	0 ~ 0.25	G1/4	50	27	10	44										
K4-4-50	0 ~ 0.4															
K4-10-50	0 ~ 1															
K4-16-50	0 ~ 1.6															
K4-2.5-40	0 ~ 0.25									40						
K4-10-40	0 ~ 1															
K8-2.5-50	0 ~ 0.25									G1/8	50					
K8-4-50	0 ~ 0.4															
K8-10-50	0 ~ 1															
K8-2.5-40	0 ~ 0.25	40														
K8-10-40	0 ~ 1															
K8-16-40	0 ~ 1.6															
KP8-2.5-50	0 ~ 0.25	R1/8 (наружн.) M5 (внутр.)	50	32	10	49	60	55	5.5							
KP8-4-50	0 ~ 0.4															
KP8-10-50	0 ~ 1															
KP8-16-50	0 ~ 1.6															
KP8-2.5-40	0 ~ 0.25									40						
KP8-4-40	0 ~ 0.4															
KP8-10-40	0 ~ 1															
KP8-16-40	0 ~ 1.6															
GA46-10-01	0 ~ 1	R1/8	см. чертёж													
GA46-10-02		R1/4														

**G27-10-M5-X201<sup>1)</sup>**

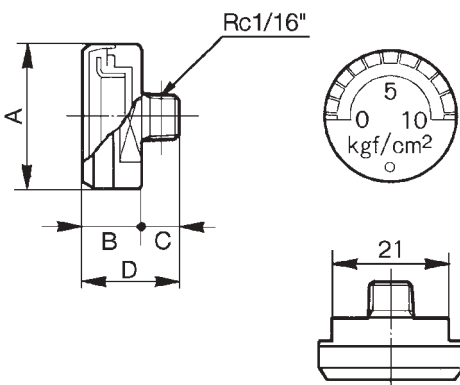


<sup>1)</sup> Для монтажа требуется двойной нипель M-5N

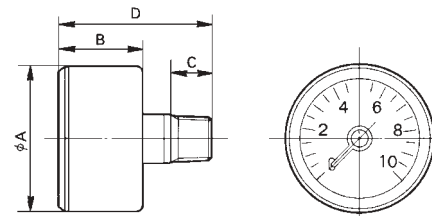
**G27-10-R1-X209**



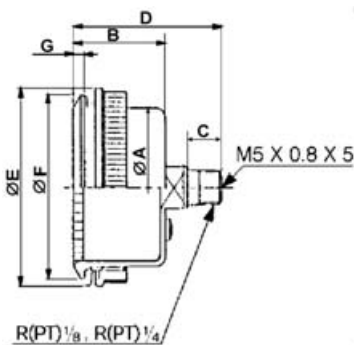
**G27-10-R1/G27-20-R1**



**K4, K8**



**KP**



**GA46**

