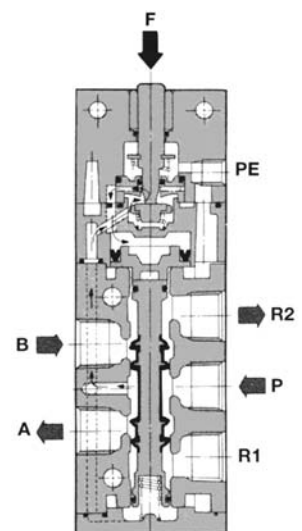


- Высокая скорость срабатывания (300 циклов/мин)

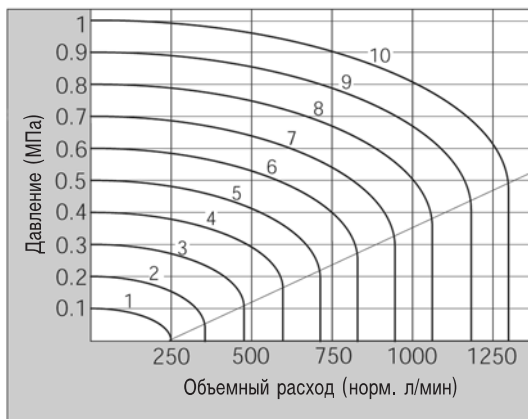


### Технические характеристики

Модель	С механическим управлением						
	Базовое исполнение	Роликовый рычаг	Кнопочный выключ.	Поворотный переключ.	Ломающийся рычаг	Тумблер	
Среда	Очищенный сжатый воздух с содержанием масла или без него						
Присоединительная резьба	G1/8						
Диапазон рабочих давлений (МПа)	0.15~0.7						
Диапазон рабочих температур (°C)	5~60						
Пусковые усилия и перемещения							
	F.O.F. (Н)	16	8	21	23	7	15
	P.T. (мм)	1	2.2	4.4	-	2.4	-
	O.T. (мм)	2	4	2	-	4.6	-
	T.T. (мм)	5	11	6.5	90°	7	40°
Вес (г)	130 (базовое исполнение)						
Монтажное положение	Произвольное						
Расход (норм. л/мин)	590						



### Характеристики расхода

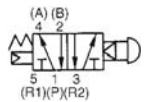
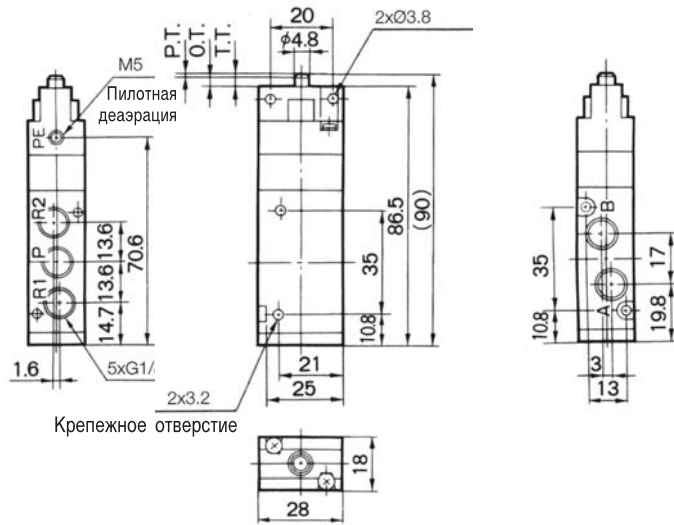


# 5/2 пневмораспределители с механическим управлением EVZM550

## Размеры и данные по заказу

### Базовое исполнение

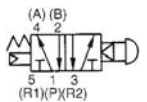
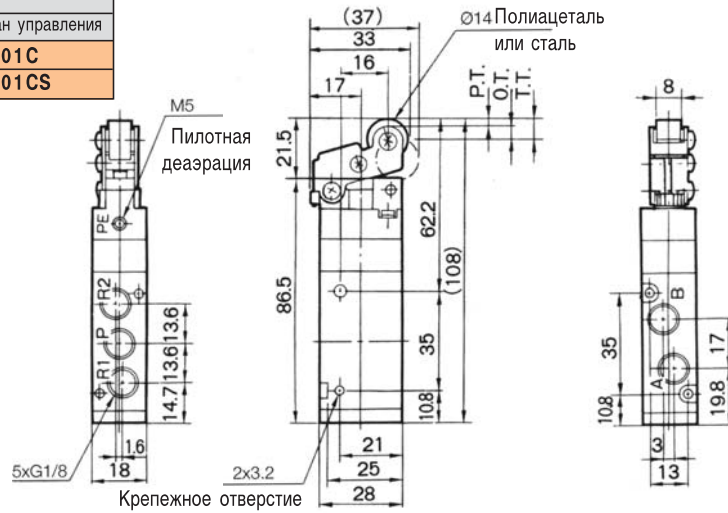
Номер для заказа
<b>EVZM550-F01-00</b>



С пружинным возвратом

### Роликовый рычаг

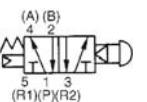
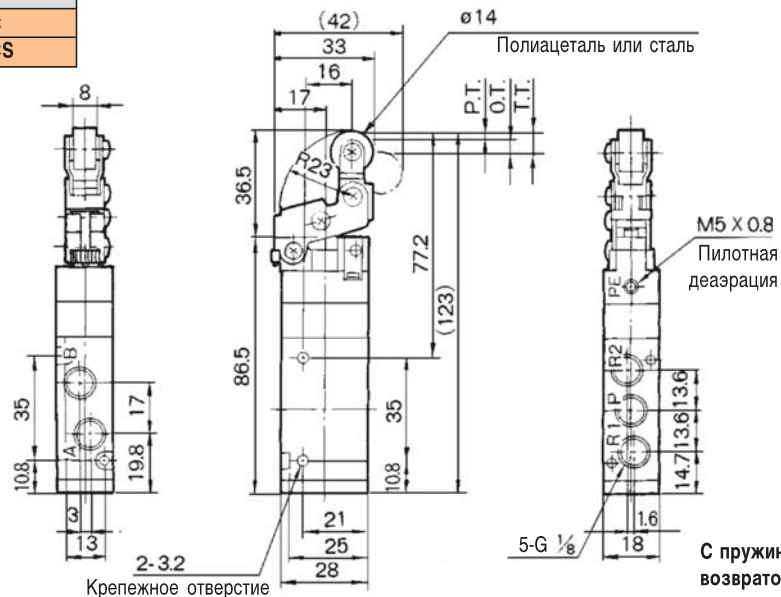
Тип ролика	Номер для заказа	
	Базовое исполнение	Орган управления
Полиацеталь	<b>EVZM550-F01-00</b>	<b>VM-01 C</b>
Сталь		<b>VM-01 CS</b>



С пружинным возвратом

### Ломающийся рычаг

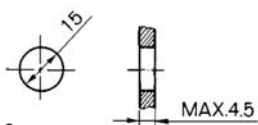
Тип ролика	Номер для заказа	
	Базовое исполнение	Орган управления
Полиацеталь	<b>EVZM550-F01-00</b>	<b>VM-02 C</b>
Сталь		<b>VM-02 CS</b>



С пружинным возвратом

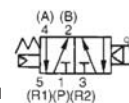
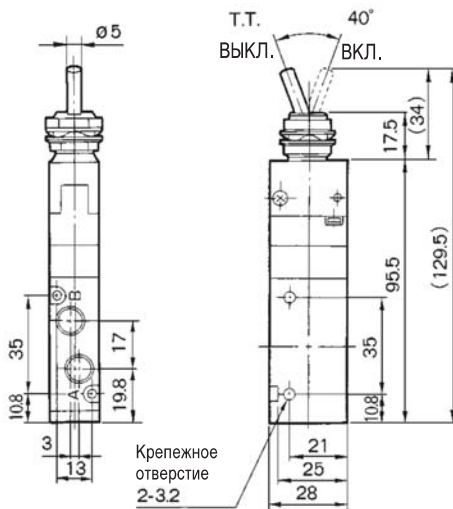
## Размеры и данные по заказу

### Тумблер



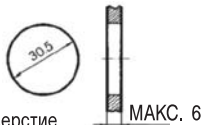
Отверстие для монтажа на щите управления

Базовое исполнение	Орган управления
EVZM550-F01-00	VM-08C



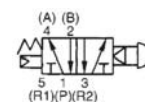
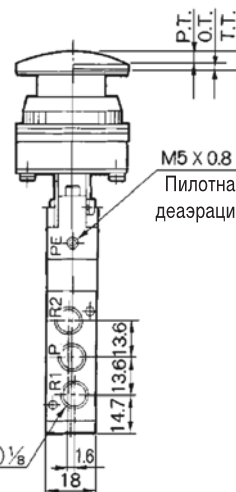
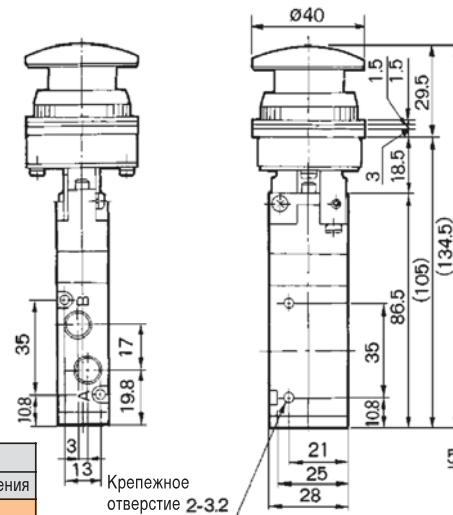
С фиксатором

### Грибовидная кнопка



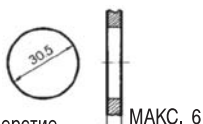
Отверстие для монтажа на щите управления

Цвет	Номер для заказа	
	Базовое исполнение	Орган управления
Красный	EVZM550-F01-00	VM-30CR
Зеленый		VM-30CG
Черный		VM-30CB



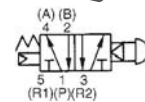
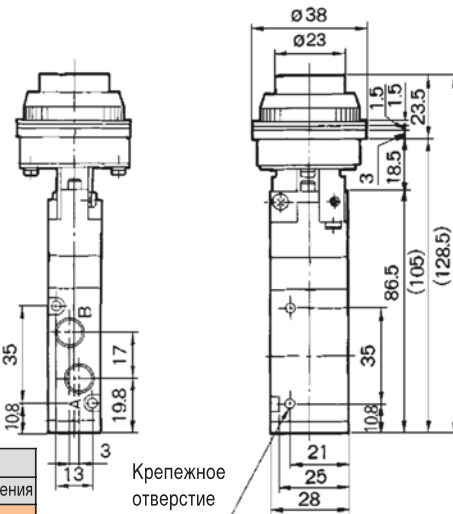
С пружинным возвратом

### С выступающей кнопкой



Отверстие для монтажа на щите управления

Цвет	Номер для заказа	
	Базовое исполнение	Орган управления
Красный	EVZM550-F01-00	VM-32CR
Зеленый		VM-32CG
Черный		VM-32CB



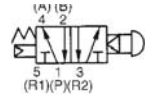
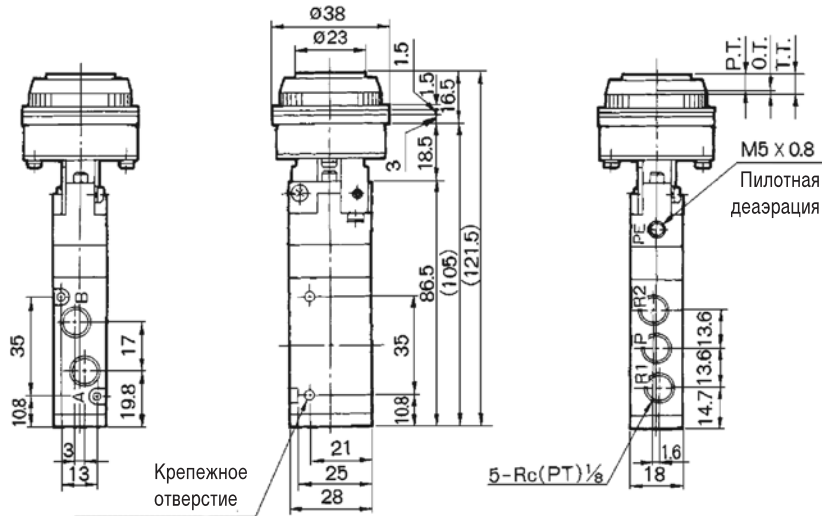
С пружинным возвратом

# 5/2 пневмораспределители с механическим управлением EVZM550

## Размеры и данные по заказу

### С утопленной кнопкой


Отверстие для монтажа на щите управления  
 МАКС. 6

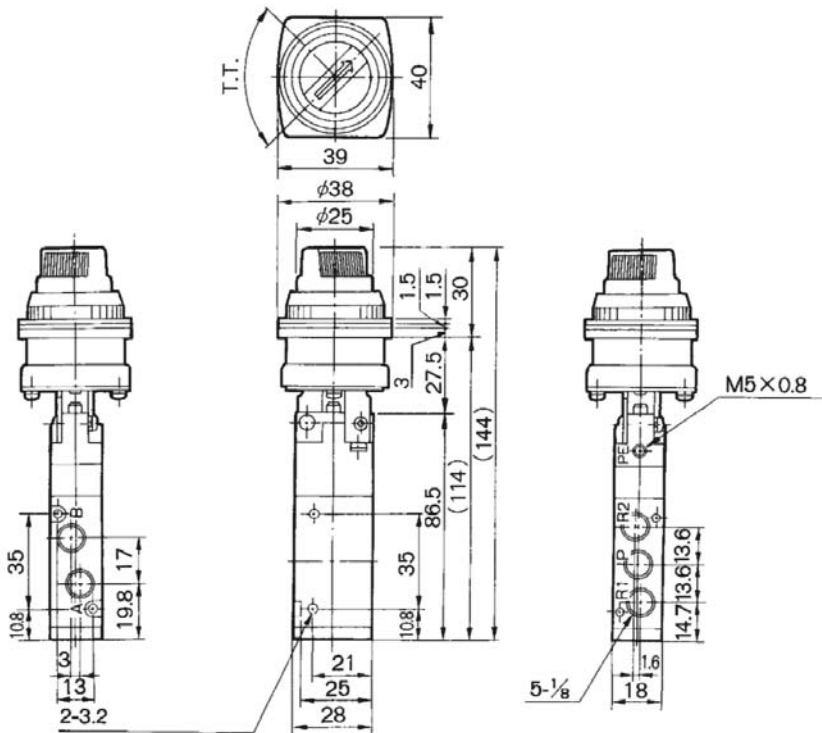


С пружинным возвратом

Цвет	Номер для заказа	
	Базовое исполнение	Орган управления
Красный	EVZM550-F01-00	VM-33C
Зеленый		
Черный		
Желтый		

### Поворотный переключатель

Отверстие для монтажа на щите управ.  
 МАКС. 6



С фиксатором

Цвет	Номер для заказа	
	Базовое исполнение	Орган управления
Красный	EVZM550-F01-00	VM-34CR
Зеленый		VM-34CG
Черный		VM-34CB