

# 3/2 пневмораспределитель с прямым электромагнитным управлением

## EVT317

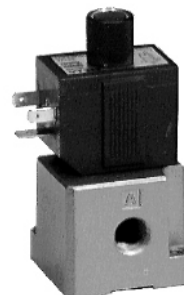
### G1/4

- Многофункциональное применение
- Может использоваться для вакуума
- Компактная конструкция

#### Технические характеристики

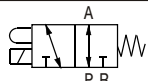
Среда	Очищенный сжатый воздух с содержанием масла или без него.	
Тип управления	Прямое управление	
Рабочий диапазон (МПа)	0 – 0.9	
Диапазон рабочих температур (С)	0 – +50	
Время срабатывания (мс)	<30	
Макс. частота срабатывания (Гц)	10	
Вспомогательное ручное управление	Не блокируется	
Монтажное положение	Произвольное	
Электрический подвод	DIN разъем	
Напряжение*, В	DC	24
	AC	220
Допуск по напряжению	-15 % до +10%	
Потребляемая мощность	DC, Вт	6
	AC, ВА	19 при переключении
		11 при удержании
Степень защиты	IP65	
Класс изоляции	В	
Искрогашение	По запросу (см. ответные части разъема, стр. 161)	
Индикатор рабочего состояния	По запросу (см. ответные части разъема, стр. 161)	

\* Другие напряжения по запросу



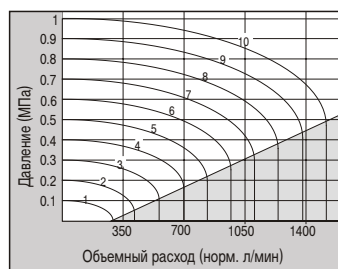
Монтаж на многосекционной плите - по запросу

#### Номер для заказа

Номер для заказа		Тип	Условное обозначение	Присоед. резьба	Номинальный расход воздуха (норм. л/мин)	Вес (г)
24 V DC	220 V AC					
EVT317-5DO-02F-Q	EVT317-4DO-02F-Q	3/2 много-функциональный		G1/4	687	300

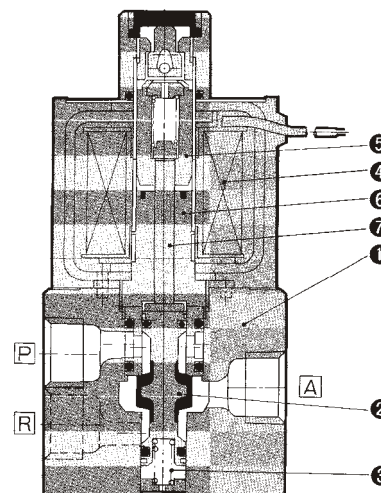
Ответные части разъемов заказываются отдельно

#### Характеристики расхода



#### Спецификация

Поз.	Обозначение	Материал
1	Корпус пневмораспределителя	Алюминий
2	Золотник	–
3	Пружина	Сталь нержавеющей
4	Катушка электромагнита	–
5	Направляющая якоря	Полимер
6	Направляющая якоря	–
7	Якорь	–



#### Внимание!

В нижней части пневмораспределителя имеется выпускное отверстие основного клапана. Нельзя закрывать выпускное отверстие, т.к. это может привести к нарушениям в работе пневмораспределителя. При установке пневмораспределителя на металлической поверхности проход воздуха от

выпускного отверстия происходит через специальный вырез. Однако при установке на эластичном основании вырез может оказаться перекрытым из-за деформации материала.

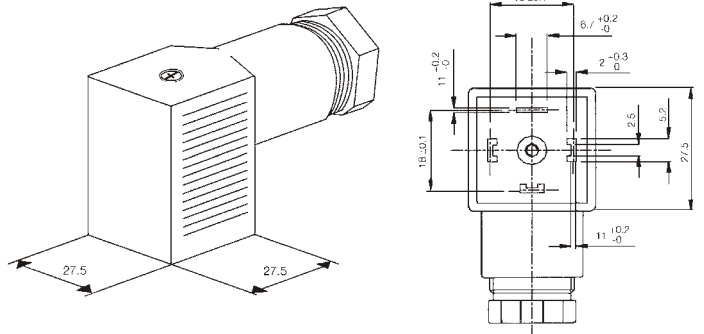
### Функции пневмораспределителя

	3/2 функция При отсутствии упр. сигнала закрыт	При отсутствии упр. сигнала открыт	2/2 функция При отсутствии упр. сигнала закрыт	При отсутствии упр. сигнала открыт	Функция выбора	Распределительная функция
При отсутствии управляющего сигнала						
При подаче управляющего сигнала						

### Номер для заказа ответных частей разъема (заказываются отдельно)

Номер для заказа		Описание
24 VDC	220 VAC	
A0		Без индикатора рабочего состояния и искрогашения
A6	A7	С индикатором рабочего состояния и искрогашением

Схему подключения см. стр. 137



### Размеры

#### EVT317-□D0-02F-Q

