

Двухштоковый сдвоенный цилиндр CXSM

Сочетание повышенного сопротивления боковым нагрузкам и высокой жесткости на скручивание благодаря двухпоршневой конструкции и опорной втулке.

Исполнение с втулкой скольжения: CXSM → высокая точность
Исполнение с подшипником качения CXSL – по запросу

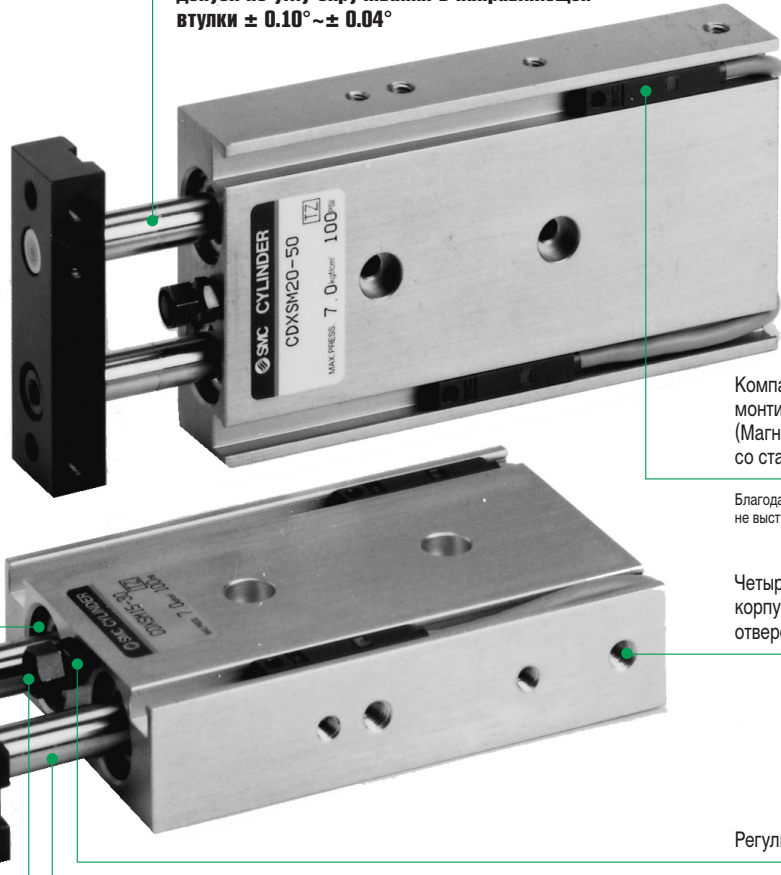
Пластина обеспечивает возможность монтажа с трех сторон.

Демпфирующий болт устанавливается в соответствии со стандартом.

Высокая жесткость на скручивание и двойное рабочее усилие.

Благодаря двухпоршневой конструкции угол скручивания очень мал.

Допуск по углу скручивания в направляющей втулки $\pm 0.10^\circ \sim \pm 0.04^\circ$



Компактные датчики положения монтируются в корпусе цилиндра. (Магнит встроен в соответствии со стандартом)

Благодаря этому датчики положения не выступают над корпусом.

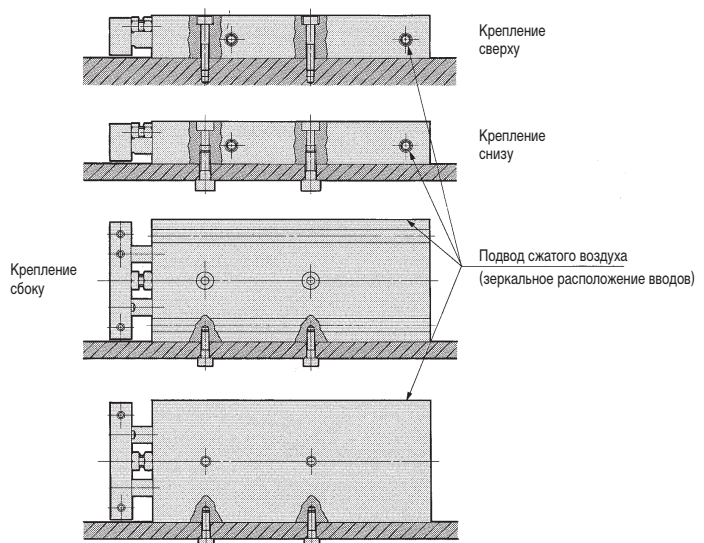
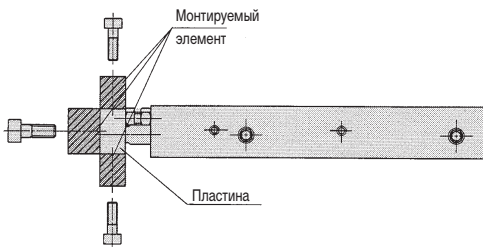
Четыре варианта крепления корпуса винтами и выбор размера отверстия подвода воздуха.

Регулируемая длина хода

Длина базового хода может быть уменьшена на 0 ~ -5 мм.

Высокая долговечность благодаря распределению нагрузки между двумя поршневыми штоками/поршнями.

Компания SMC сохраняет за собой право на внесение технических и размерных изменений



Двухштоковый сдвоенный цилиндр

CXSM

Ø6~32

Технические характеристики

Диаметр поршня (мм)	6	10	15	20	25	32
Среда	Очищенный сжатый воздух, с содержанием или без содержания масла					
Диапазон рабочих давлений (МПа)	0.15~0.7	0.1~0.7	0.05~0.7			
Диапазон температур (°C)	5~60					
Скорость хода поршня (мм/с)	30~300					
Присоединительная резьба	M5				G1/8	
Диапазон регулировки хода	Стандартный ход может быть уменьшен макс. на 5 мм					
Опора	Втулка скольжения					
Демпфирование	Упругий концевой демпфер (с обеих сторон)					



Теоретические усилия на штоке (Н)

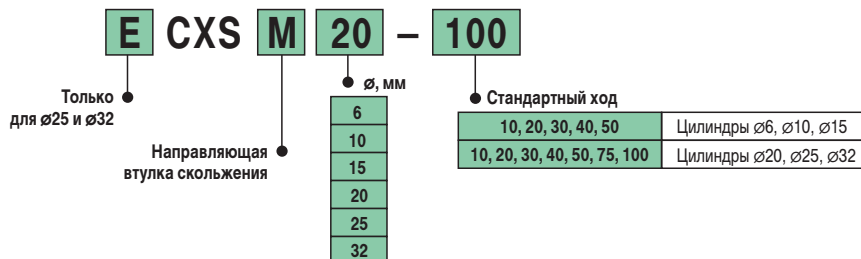
Тип	Ø штока (мм)	Направление движения	Эффект. площадь (см ²)	Рабочее давление (МПа)							
				0.1	0.2	0.3	0.4	0.5	0.6	0.7	
CXSM6	4	Выдвижение	0.56	8.4*	11.2	16.8	22.4	28.0	33.6	39.2	
		Втягивание	0.31	4.6*	6.2	9.3	12.4	15.5	18.6	21.7	
CXSM10	6	Выдвижение	1.57	15	31	47	62	78	94	109	
		Втягивание	1.00	10	20	30	40	50	60	70	
CXSM15	8	Выдвижение	3.53	35	70	105	141	176	211	247	
		Втягивание	2.52	25	50	75	100	126	151	176	
CXSM20	10	Выдвижение	6.28	62	125	188	251	314	376	439	
		Втягивание	4.71	47	94	141	188	235	282	329	
ECXSM25	12	Выдвижение	9.82	98	196	294	392	491	589	687	
		Втягивание	7.56	75	151	226	302	378	453	529	
ECXSM32	16	Выдвижение	16.08	160	321	482	643	804	964	1125	
		Втягивание	12.06	120	241	361	482	603	723	844	

* Значения действительны для P мин.=0.15 МПа

Вес (кг)

Тип	Длина хода (мм)						
	10	20	30	40	50	75	100
CXSM6	0.081	0.095	0.108	0.122	0.135	–	–
CSXM10	0.15	0.17	0.19	0.21	0.23	–	–
CXSM15	0.25	0.28	0.30	0.33	0.36	–	–
CXSM20	0.40	0.44	0.48	0.51	0.55	0.64	0.73
ECXSM25	0.61	0.66	0.72	0.77	0.83	0.97	1.10
ECXSM32	1.15	1.23	1.32	1.40	1.49	1.71	1.93

Номер для заказа



Датчик положения

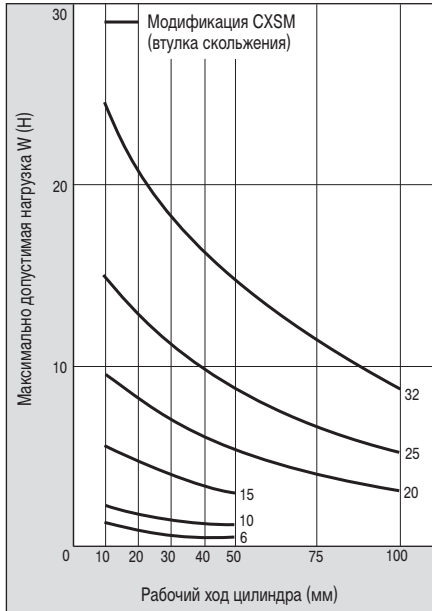
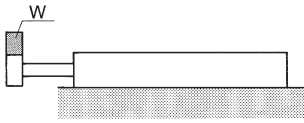
Модификации датчиков положения (заказываются отдельно)

Герконовый выключатель	Электронный выключатель
D-Z73L	D-Y7PL
D-Z80L	D-Y59BL

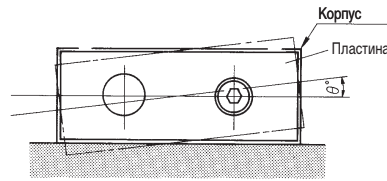
Подробнее о технических характеристиках датчиков положения см. на стр. 2-100

Условия эксплуатации

Максимально допустимая нагрузка



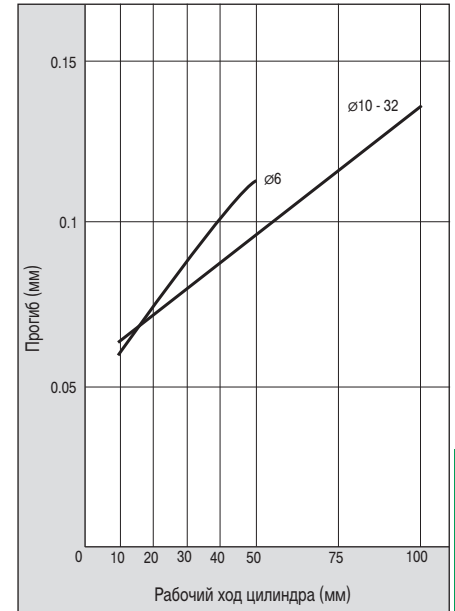
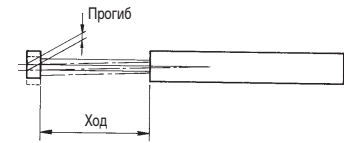
Допуск по углу скручивания



Диаметр поршня (мм)	CXSM (подшипниковая втулка)
6	± 0.10
10	± 0.10
15	± 0.07
20	± 0.06
25	± 0.05
32	± 0.04

Данные приводятся для положения с втянутым поршнем в ненагруженном состоянии.

Прогиб поршневого штока (без нагрузки)



Меры предосторожности

Крепление

1. Двухштоковый сдвоенный цилиндр может быть закреплен с трех сторон. Монтажные поверхности должны быть плоскими и ровными, чтобы при выдвигании поршневого штока не возникли неполадки.
2. Монтируйте цилиндр при втянутом штоке. Не допускайте образования царапин на направляющих во избежание сокращения срока службы или возникновения неполадок.
3. Монтажные поверхности упрочнены закалкой, тем не менее они не должны повреждаться.

Подключение

1. Двухштоковый цилиндр снабжен двумя парами отверстий для подвода сжатого воздуха для обеспечения возможности рабочих перемещений в обоих направлениях. По мере необходимости можно переходить с одной пары отверстий подвода сжатого воздуха на другую. После этого следует производить проверку на герметичность. При утечках воздуха штуцер отсоединить и произвести повторную проверку.
2. Перед присоединением тщательно продуйте всю арматуру и шланги.
3. Следует предусмотреть наличие фильтров, обеспечивающих достаточную степень очистки подаваемого сжатого воздуха.
4. Цилиндр может работать от воздуха с содержанием масла или без него. Если используется маслосодержащий воздух, следует пользоваться только турбинным маслом класса 1 (ISO VG32). (Никогда не применяйте машинное или шпиндельное масло).

Регулировка длины хода

1. Двухпоршневой цилиндр оснащен демпфирующим болтом, который обеспечивает возможность регулировки длины обратного хода на 0–5 мм (на втягивание). Для регулировки следует ослабить шестигранную гайку. После регулировки наглухо затяните и законтрите гайку.
2. Никогда не используйте цилиндр без демпфирующего болта.

Условия использования

1. Цилиндр устанавливайте по возможности только там, где он не подвергается воздействию воды или охлаждающей среды. Если этого невозможно избежать, следует обеспечить защиту цилиндра.
2. Некоторые внешние среды или жидкости агрессивно воздействуют на цилиндр или уплотнительные элементы. По вопросам специальных случаев применения просим обращаться в компанию SMC.

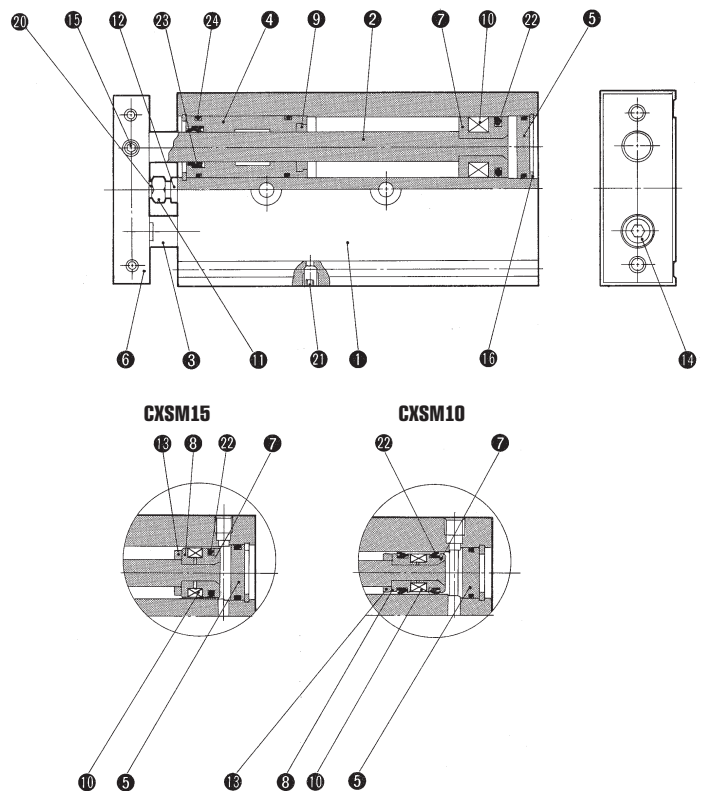
Двухштоковый сдвоенный цилиндр CXSM

Конструкция

Спецификация

Поз.	Наименование	Материал	Примечание
1	Корпус	Алюминиевый сплав	Упрочненный
2	Поршневой шток1	Сталь	С хромир.
3	Поршневой шток 2	Сталь	С хромир.
4	Направляющая штока	Алюм. подшипник. сплав	
5	Крышка	Алюминиевый сплав	Анодированный
6	Пластина	Алюминиевый сплав	Анодированный
7	Поршень А	Алюминиевый сплав	Хромированный
8	Поршень В	Алюминиевый сплав	Хромированный
9	Демпфер А	Полиуретан	
10	Магнит		
11	Демпфирующий болт	Сталь	Хромированный
12	Шестигранная гайка	Сталь	Хромированный
13	Демпфер В	Полиуретан	
14	Цил. винт с внутр. шестигранником	Хромистая сталь	Хромированный
15	Цил. винт с внутр. шестигранником	Хромистая сталь	Хромированный
16	Стопорное кольцо	Специальная сталь	Хромированный
20	Демпфер	Полиуретан	
21	Затвор	Хромистая сталь	Никелированная
22	Уплотнение поршня	NBR (нитрильный каучук)	
23	Уплотнение штока	NBR	
24	Кольцевые прокладки круглого профиля	NBR	

Модификация с подшипником скольжения CXSM



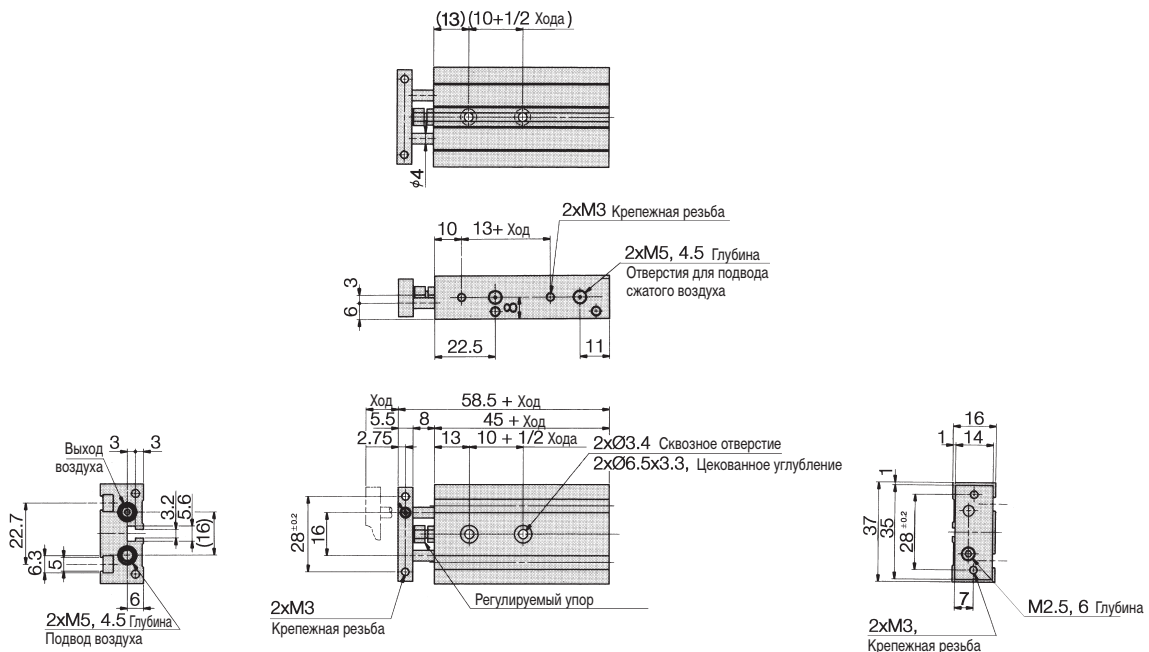
Ремкомплект

Комплект уплотнений, включающий поз. 22, 23, 24

Диаметр поршня	Номер для заказа
6	CXSM6-PS
10	CXSM10APS
15	CXSM15-PS
20	CXSM20-PS
25	CXSM25-PS
32	CXSM32-PS

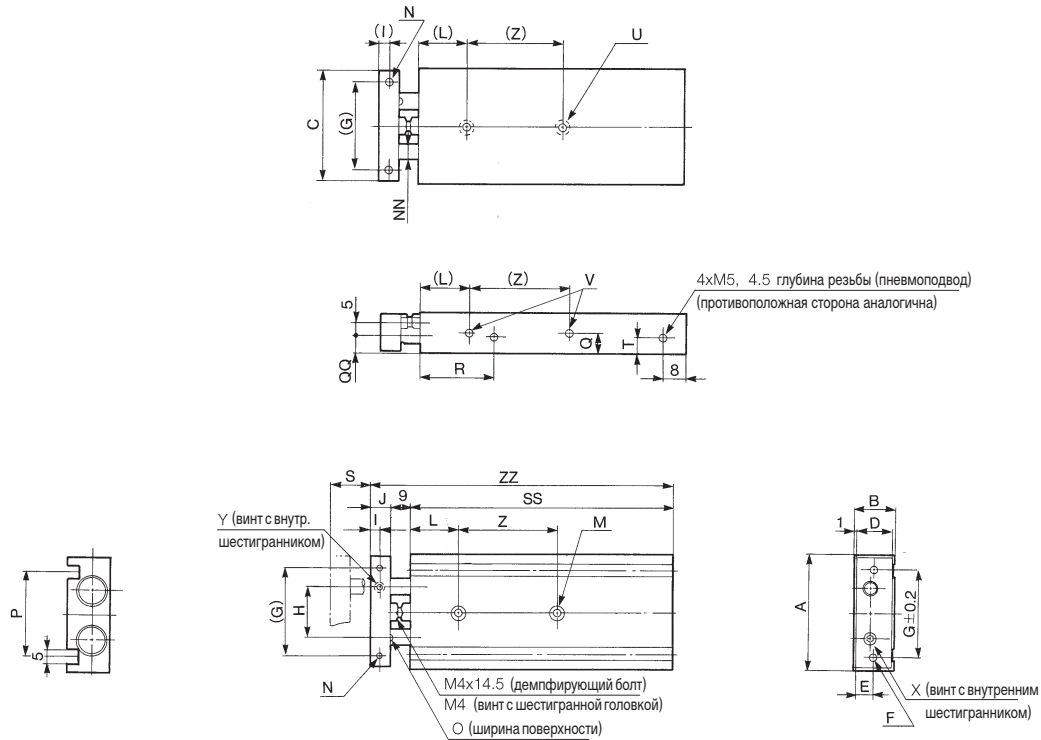
Размеры

CXSM6



Размеры

CXSM10, 15



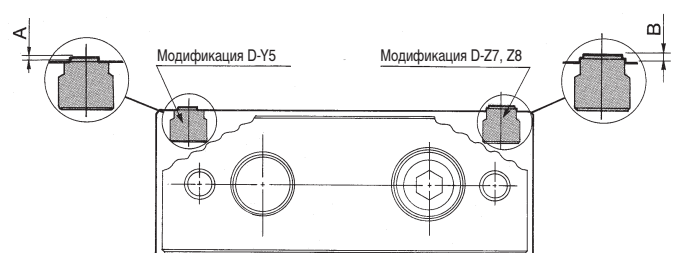
Модель	A	B	C	D	E	F	G	H	I	J	L	M	N	NN
CXSM10-10	46	17	44	15	7.5	M4 сквозное отверстие	35	20	4	8	20	∅3.4	M3 глубина резьбы 5	∅6
CXSM10-20												сквозное отв.		
CXSM10-30												∅6.5		
CXSM10-40												глубина 3.3		
CXSM10-50	58	20	56	18	9	M5 сквозное отверстие	45	25	5	10	30	∅4.3	M4 глубина резьбы 6	∅8
CXSM15-10												сквозное отв.		
CXSM15-20												∅8		
CXSM15-30												глубина		
CXSM15-40												4.4		
CXSM15-50														

Модель	O	P	Q	QQ	R	S	SS	T	U	V*	X	Y	Z	ZZ
CXSM10-10	5	33.6	8.5	7	30	10	65	7	M4 глубина резьбы 7	M3 глубина резьбы 4.5	M3 x 10 (длина)	M3 x 10 (длина)	30	82
CXSM10-20						20	75							92
CXSM10-30						30	85							102
CXSM10-40						40	95							112
CXSM10-50						50	105							122
CXSM15-10	6	48	10	10	38.5	10	70	10	M5 глубина резьбы 8	M4 глубина резьбы 5	M5 x 10 (длина)	M4 x 4 (длина)	25	89
CXSM15-20						20	80							99
CXSM15-30						30	90							109
CXSM15-40						40	100							119
CXSM15-50						50	110							129

* Противоположная сторона аналогична

Размеры выступающей части датчика положения

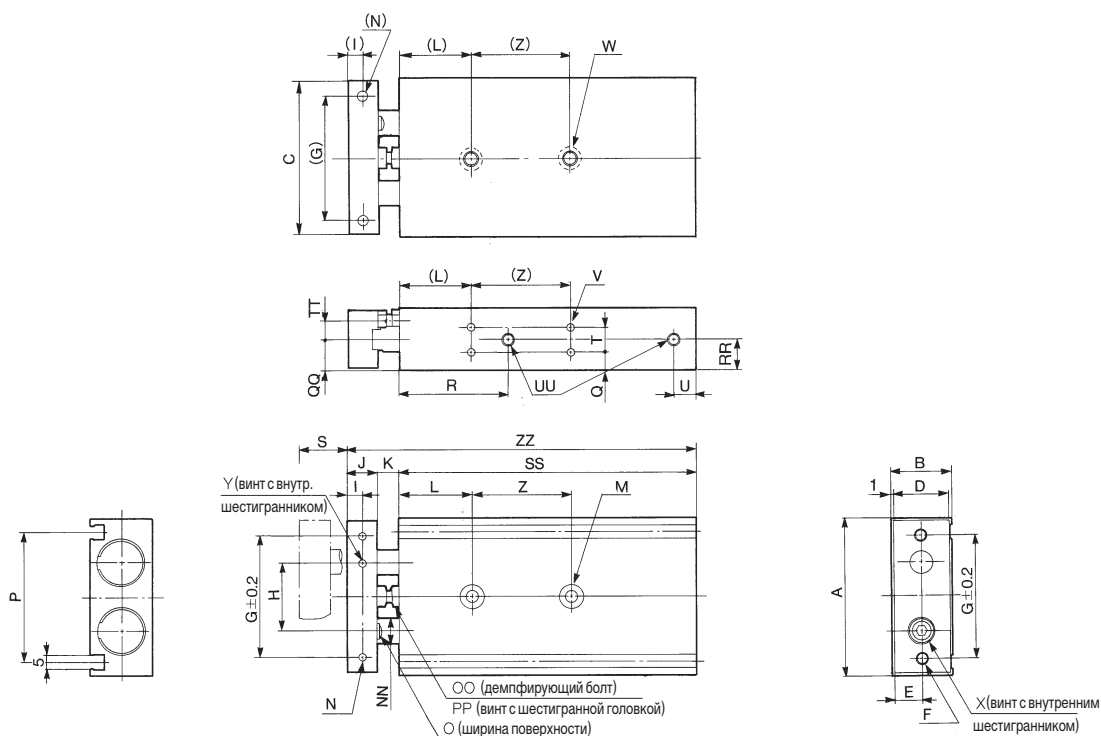
Тип датчика положения	Размер	Диаметр поршня				
		6, 10	15	20	25	32
D-Y7PL, D-Y59BL	A	0.65	0.15			
D-Z73L, D-Z80L	B	1.15	0.65			



Двухштоковый сдвоенный цилиндр CXSM

Размеры

CXSM20 ~ 32



Модель	A	B	C	D	E	F	G	H	I	J	K	L	M	N	NN	O	OO	P
CXSM20-10	64	25	62	23	11.5	2-M5 сквозная резьба	50	28	6	12	12	30	ø5.5 сквозное отверстие ø9.5 глубина 5.3	M4 глубина резьбы 6	ø10	8	M6 x 18.5 (длина)	53
CXSM20-20																		
CXSM20-30																		
CXSM20-40																		
CXSM20-50																		
CXSM20-75																		
CXSM20-100																		
ECXSM25-10	80	30	78	28	14	2-M6 сквозная резьба	60	35	6	12	12	30	ø6.9 сквозное отверстие ø11 глубина 6.3	M5 глубина резьбы 7.5	ø12	10	M6 x 18.5 (длина)	64
ECXSM25-20																		
ECXSM25-30																		
ECXSM25-40																		
ECXSM25-50																		
ECXSM25-75																		
ECXSM25-100																		
ECXSM32-10	98	38	96	36	18	2-M6 сквозная резьба	75	44	8	16	14	30	ø6.9 сквозное отверстие ø11 глубина 6.3	M5 глубина резьбы 8	ø16	13	M8 x 23 (длина)	76
ECXSM32-20																		
ECXSM32-30																		
ECXSM32-40																		
ECXSM32-50																		
ECXSM32-75																		
ECXSM32-100																		

Модель	PP	Q	QQ	R	RR	S	SS	T	TT	U	UU*	V*	W	X	Y	Z	ZZ
CXSM20-10	M6	7.75	12.5	45	7.75	10	80	9.5	6.5	8	M5 глубина резьбы 4.5 (ввод)	M4 глубина резьбы 6	M6 глубина резьбы 10	M6 x 12 (длина)	M5 x 5 (длина)	30	104
CXSM20-20						20	90										114
CXSM20-30						30	100										124
CXSM20-40						40	110										134
CXSM20-50						50	120										144
CXSM20-75						75	145										169
CXSM20-100	100	170	194														
ECXSM25-10	M6	8.5	15	46	15	10	82	13	9	9	4-1/8 глубина резьбы 6.5 (ввод)	M5 глубина резьбы 7.5	M8 глубина резьбы 12	M6 x 14 (длина)	M6 x 5 (длина)	30	106
ECXSM25-20						20	92										116
ECXSM25-30						30	102										126
ECXSM25-40						40	112										136
ECXSM25-50						50	122										146
ECXSM25-75						75	147										171
ECXSM25-100	100	172	196														
ECXSM32-10	M8	9	19	56	19	10	92	20	11.5	10	4-1/8 глубина резьбы 6.5 (ввод)	M5 глубина резьбы 7.5	M8 глубина резьбы 12	M8 x 16 (длина)	M8 x 8 (длина)	40	122
ECXSM32-20						20	102										132
ECXSM32-30						30	112										142
ECXSM32-40						40	122										152
ECXSM32-50						50	132										162
ECXSM32-75						75	157										187
ECXSM32-100	100	182	212														

* Противоположная сторона аналогична

Герконовые выключатели

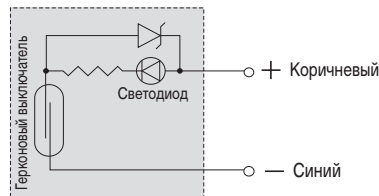
Технические характеристики

D-Z73L (с индикатором рабочего состояния), длина кабеля 3 м		
Номер для заказа	D-Z73L	
Область применения	Реле, SPS	
Рабочее напряжение	24 VDC	110 VAC
Максимальный ток или диапазон значений токов (мА)	5-40	5-18
Схема защиты	—	
Внутреннее падение напряжения (В)	<2.4	
Индикатор рабочего состояния	ВКЛ . = красный светодиод	
Вес (г)	49	

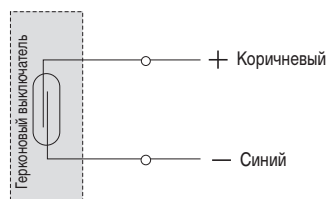
D-Z80L (без индикатора рабочего состояния), длина кабеля 3 м		
Номер для заказа	D-Z80L	
Область применения	Реле, SPS, управление на ИС	
Рабочее напряжение	24 V AC/DC	48 V AC/DC
Максимальный ток или диапазон значений токов (мА)	50	18
Схема защиты	—	
Внутреннее падение напряжения (В)	0	
Индикатор рабочего состояния	отсутствует	
Вес (г)	49	

- Ток утечки — отсутствует
- Время срабатывания — 1.2 мс
- Исполнение кабеля — маслостойкий винил, наружн. $\varnothing 3.4$ мм, 0.2 мм², 2 жилы (красная-черная)
- Устойчивость к ударным нагрузкам — 30 G
- Сопротивление изоляции — > 50 МОм при измерении с напряжением 500 В пост. тока
- Испытательное напряжение — 1500 В перем. (в течение 1 мин)
- Температура окружающей среды — -10~60° C
- Степень защиты — IEC IP67, а также водонепроницаемость по JISC0920, маслостойкость

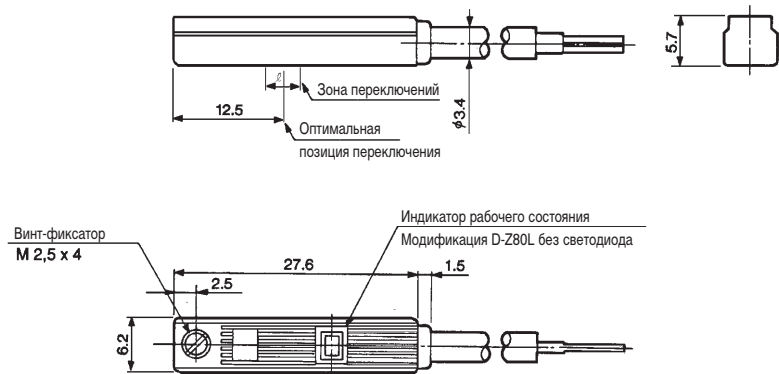
D-Z73L



D-Z80L



Размеры D-Z73L / D-Z80L



\varnothing поршня	Зона переключений l
12	7.5
16	10
20, 25	10
32, 40, 50	10.5
63, 80	11.5
100	12

Двухштоковый сдвоенный цилиндр CXSM

Датчики положения

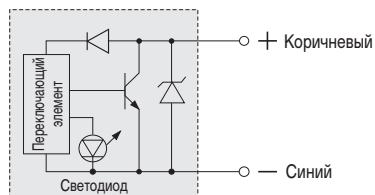
Электронные выключатели

Технические характеристики

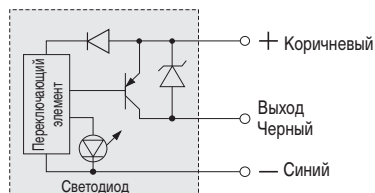
Номер для заказа	D-Y7PL	D-Y7PVL	D-Y59BL	D-Y69BL
Длина кабеля 3 м, подключение	осевое	вертикальное	осевое	вертикальное
Электр. вывод	3-х проводный		2-х проводный	
	PNP-структура		—	
Область применения	Управление на ИС, реле пост. тока, SPS		Реле пост. тока 24 В, SPS	
Напряжение питания (В пост.)	5, 12, 24		—	
Потребляемый ток (мА)	ВЫКЛ.: <1, ВКЛ.: <15		—	
Напряжение	24 VDC		24VDC (10~28 VDC)	
Макс. ток (мА)	<100		5~150	
Внутреннее падение напряжения	0.4 В при 50 мА		<3 В	
	0.8 В при 100 мА			
Ток утечки	<10 мкА (24 VDC)		<1 мА (24 VDC)	
Оптический индикатор	Вкл. = красный светодиод			

- Время срабатывания — макс. 1 мс
- Кабель датчика сигналов — маслостойкий винил, наружн. $\varnothing 3.4$ мм, 0.2 мм², 2 жилы (красная-черная), 3 жилы (красная-белая-черная)
- Устойчивость к ударным нагрузкам — 100 G
- Сопротивление изоляции — мин. 50 МОм между кабелем и корпусом
- Диэлектрическая прочность — 1000 В перем. в течение 1 мин. между корпусом и кабелем
- Температура окружающей среды — -10~60° С
- Степень защиты — IEC IP67

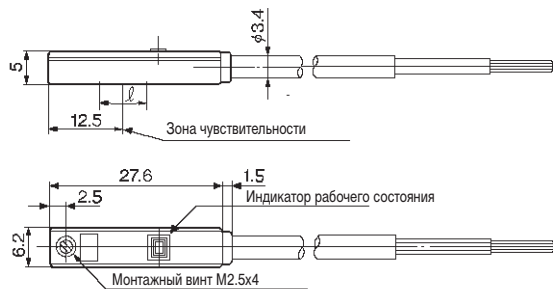
D-Y59BL / D-Y69BL



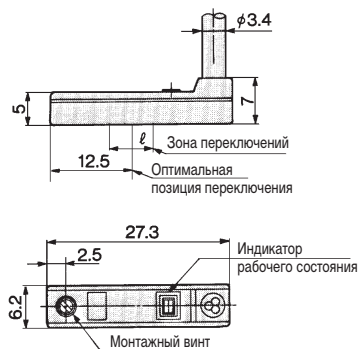
D-Y7PL / D-Y7PVL



Размеры D-Y59BL / D-Y7PL

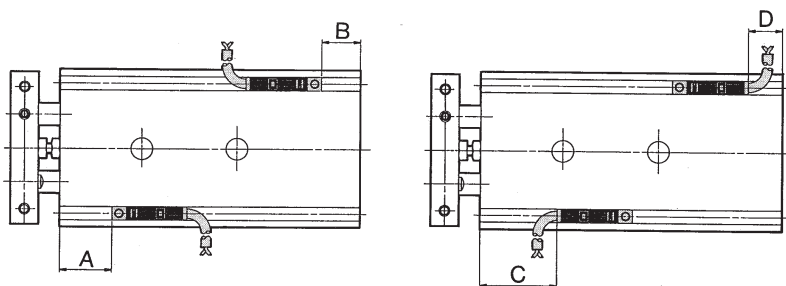


Размеры D-Y7PVL / D-Y69BL



\varnothing поршня	Зона переключения /
6	3
10	3
15	3.5
20	3.5
25	4
32	4.5

Расположение датчиков положения (в конце хода)



Расположение

Диаметр поршня	Позиция датчика при монтаже			
	A	B	C	D
6	15	3	13	2
10	25	5	21	1
15	30.5	4.5	26.5	0.5
20	38	7	34	3
25	38	9	34	5
32	48	9	44	5

Методы регулировки датчиков положения

Для регулировки датчика положения последний должен быть установлен, как показано ниже, в предусмотренный для этого направляющий паз. После определения позиции регулировки крепежный винт должен быть плотно затянут прямой приборной отверткой.

Примечание

Для затяжки крепежного винта пользуйтесь только приборной отверткой с диаметром ручки от 5 до 6 мм. Момент затяжки не должен превышать величину 5–10 Нм. Рекомендуется подтянуть винт еще на 90° после того, как Вы почувствуете легкое сопротивление.

