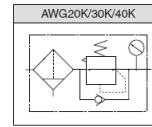
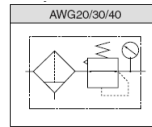


Комбинация двух устройств – воздушного фильтра и регулятора давления в одном корпусе, что позволяет экономить рабочее пространство

Предназначен для удаления из сжатого воздуха механических загрязнений и конденсата, а также для понижения давления сжатого воздуха и поддержания его на заданном уровне

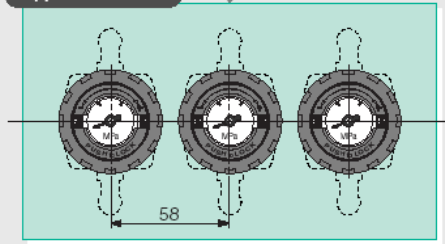
- Манометр встроен в рукоятку регулятора давления
- Манометр защищен от проворота
- Угол поворота манометра может быть изменен (0°, 90°, 180°, 270°)
- Возможность компактного монтажа на панели под углом от 0° до 270°
- Не требуется дополнительное отверстие для панельного монтажа манометра
- Исполнение со встроенным обратным клапаном
- Пригоден для модульного монтажа
- Фильтрующий элемент, изготовленный из пластика, обеспечивает увеличенный расход воздуха при высокой степени очистки (5 мкм)
- Легкая замена фильтрующего элемента
- Автоматический отвод конденсата



Пример монтажа трех регуляторов серии AWG30

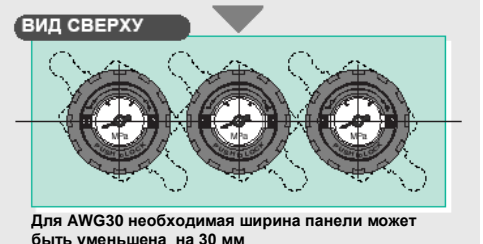
Монтаж под углом **90°**

ВИД СВЕРХУ



Монтаж под углом **45°** (по запросу)

ВИД СВЕРХУ



Технические характеристики

Типоразмер	AWG20(K)	AWG30(K)	AWG40(K)
Среда	Сжатый воздух		
Присоединительная резьба	G1/8, G1/4	G1/4, G3/8	G1/4, G3/8, G1/2
Испытательное давление (МПа)	1.5		
Макс. рабочее давление (МПа)	1.0		
Диапазон регулирования (МПа)	0.05 ~ 0.85 (0.02 ~ 0.2)		
Сброс давления	Установленное вых. давление + 0.05 (расход сброса 0.1 Норм. л/мин)		
Диапазон рабочих температур (°C)	-5 ~ +60 (не допускать замерзания)		
Тонкость фильтрации (мкм)	5		
Объем резервуара (см ³)	8	25	45
Материал резервуара	Поликарбонат		
Защита резервуара	По запросу	Стандарт	
Вес (г)	0.38	0.51	0.86

Номер для заказа

Присоединение		Номер для заказа			
Типо-размер	Присоединительная резьба	Стандартное исполнение		Исполнение со встроенным обратным клапаном	
		0.05 ~ 0.85 МПа	0.02 ~ 0.2 МПа	0.05 ~ 0.85 МПа	0.02 ~ 0.2 МПа
20	G 1/8	AWG20-F01CG1	AWG20-F01CG1-1	AWG20K-F01CG1	AWG20K-F01CG1-1
	G 1/4	AWG20-F02CG1	AWG20-F02CG1-1	AWG20K-F02CG1	AWG20K-F02CG1-1
30	G 1/4	AWG30-F02DG1	AWG30-F02DG1-1	AWG30K-F02DG1	AWG30K-F02DG1-1
	G 3/8	AWG30-F03DG1	AWG30-F03DG1-1	AWG30K-F03DG1	AWG30K-F03DG1-1
40	G 1/4	AWG40-F02DG1	AWG40-F02DG1-1	AWG40K-F02DG1	AWG40K-F02DG1-1
	G 3/8	AWG40-F03DG1	AWG40-F03DG1-1	AWG40K-F03DG1	AWG40K-F03DG1-1
	G 1/2	AWG40-F04DG1	AWG40-F04DG1-1	AWG40K-F04DG1	AWG40K-F04DG1-1

Принадлежности (заказываются отдельно)

Наименование	Типоразмер	20	30	40
Крепежный угольник (включает гайку) ¹⁾		ARG20P-270AS	ARG30P-270AS	ARG40P-270AS
Гайка панельного монтажа		ARG20P-260S	ARG30P-260S	ARG40P-260S
Манометр	0 ~ 1.0 МПа	GB2-10AS	GB3-10AS	GB4-10AS
	0 ~ 0.3 МПа	GB2-3AS	GB3-3AS	GB4-3AS

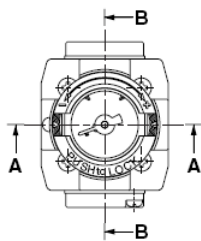
¹⁾ Комплект включает в себя крепежный угольник и гайку

Конструкция

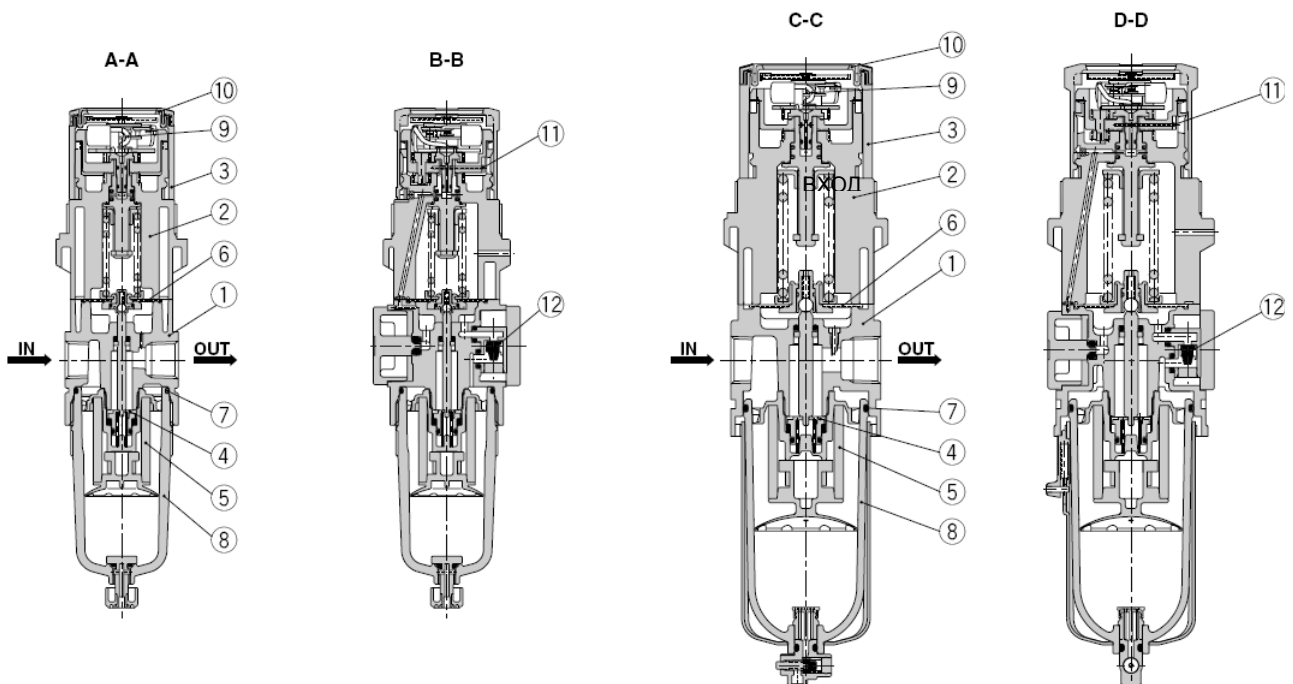
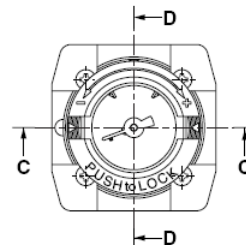
Поз.	Наименование	Материал	AWG20	AWG30	AWG40
1	Корпус	ZDC, ADC	-	-	-
2	Крышка	PBT	-	-	-
3	Рукоятка	POM	-	-	-
4	Клапан	Латунь, HNBR	AW20P-340AS	AW30P-340AS	AW40P-340AS
5	Фильтроэлемент	Пластик	AF20P-060S	AF30P-060S	AF40P-060S
6	Мембрана в сборе	NBR	AR20P-150AS	AR30P-150AS	AR40P-150AS
7	Кольцевая прокладка резервуара	NBR	C2SFP-260S	C3SFP-260S	C4SFP-260S
8	Резервуар в сборе	PC	C2SF	C3SF	C4SF
9	Манометр	-	GB2-10AS	GB3-10AS	GB4-10AS
10	Крышка манометра	PC	ARG20P-400S	ARG30P-400S	ARG40P-400S
11	Клипса	Нерж. сталь	ARG20P-420S	ARG30P-420S	ARG40P-420S
12	Обратный клапан в сборе ¹⁾	-	AR20KP-020AS		

¹⁾ для исполнения со встроенным обратным клапаном

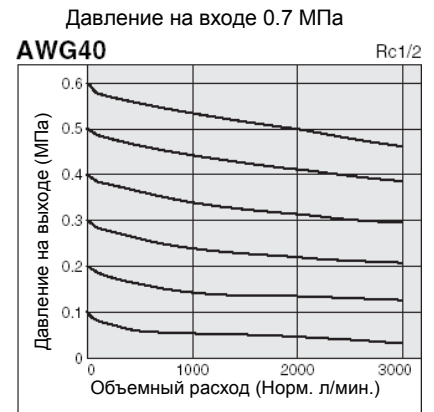
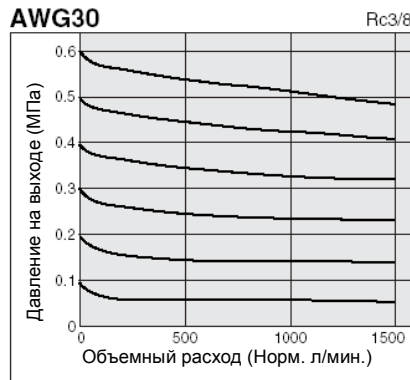
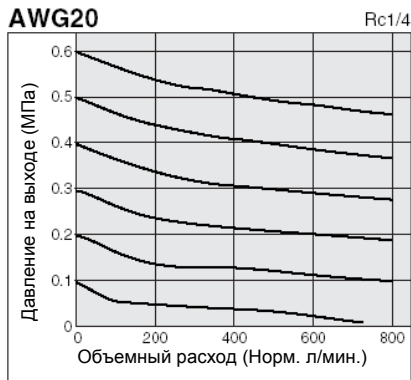
AWG20K



AWG30K/40K

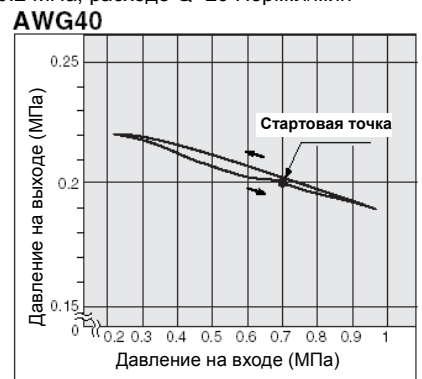
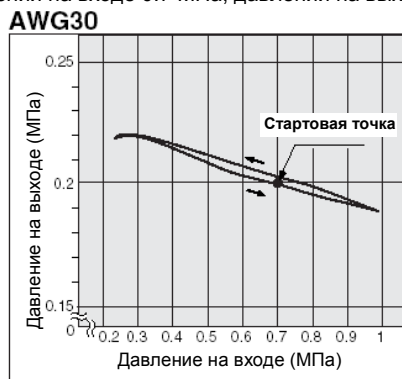
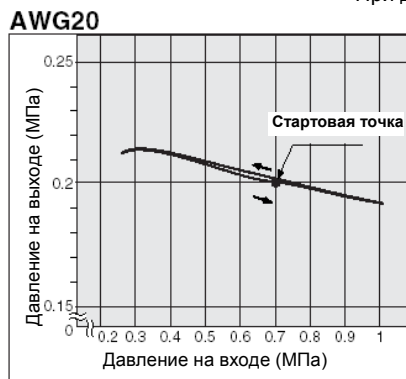


Характеристики расхода



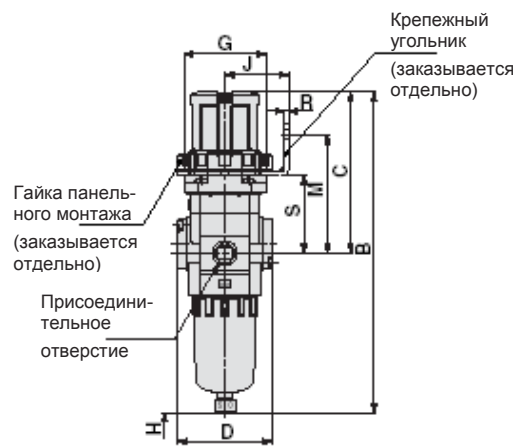
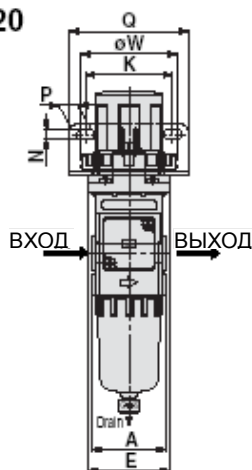
Характеристики давления

При давлении на входе 0.7 МПа, давлении на выходе 0.2 МПа, расходе Q=20 Норм.л/мин

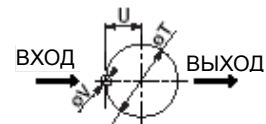


Размеры:

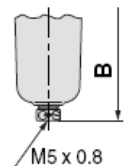
AWG20



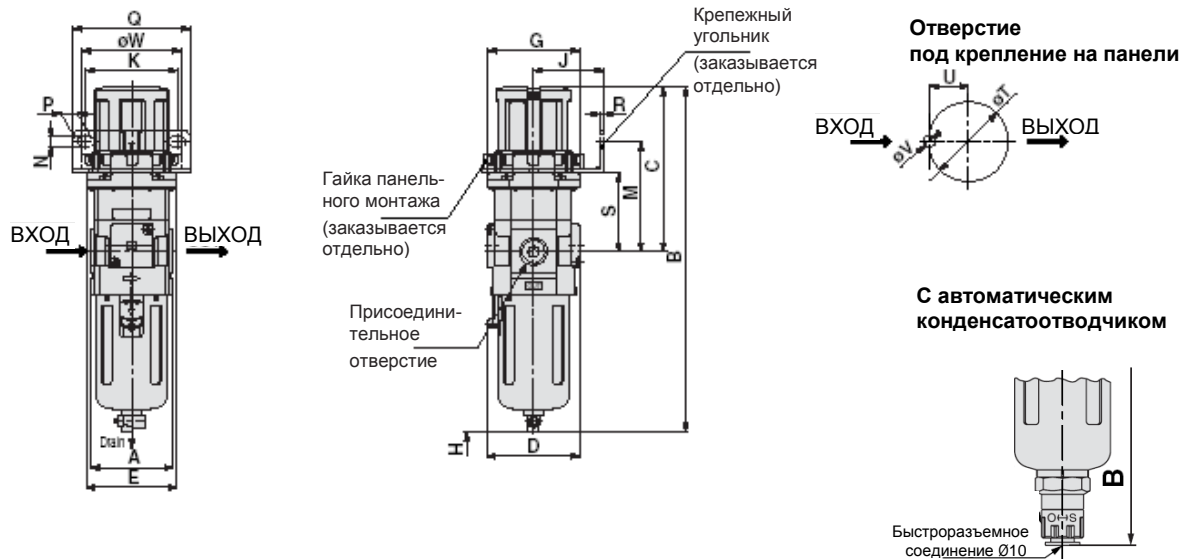
Отверстие под крепление на панели



С автоматическим конденсатоотводчиком



AWG30/40



Типо-размер	Стандартная спецификация								Монтаж на угольнике							Панельный монтаж				
	A	B	C	D	E	G	H	B*	J	K	M	N	P	Q	R	S	T	U	V	W
AWG20(K)	40	179	91	52	45	47	40	196	35	48	65	5.4	10.4	65	2.3	43	39.5	19.5	6	52.5
AWG30(K)	53	223.5	108.5	59	58	59	55	264	45	58.5	70	6.5	10.5	75	2.3	50	50.5	25	7	65
AWG40(K)	70	261.5	114.5	75	70	70	80	300	50	70	77	8.5	12.5	85	2.3	56	55.5	27.5	7	70

*с автоматическим конденсатоотводчиком