

# 3/2 пневмораспределитель с пневмоуправлением **VPA300/500/700**

G1/8 ~ G1/2

- Высокая пропускная способность

## Технические характеристики

Среда	Очищенный сжатый воздух с содержанием масла или без него.	
Тип управления	Пневматическое	
Рабочий диапазон давления (МПа)	Стандартный	0.2 ~ 1.0
	Вакуум	-0.1 ~ 0.2
Давление пилотного воздуха (МПа)	Такое же, как давление на входе, но не менее 0.2	
Диапазон рабочих температур (°C)	-10 ~ 50	
Монтажное положение	Произвольное	



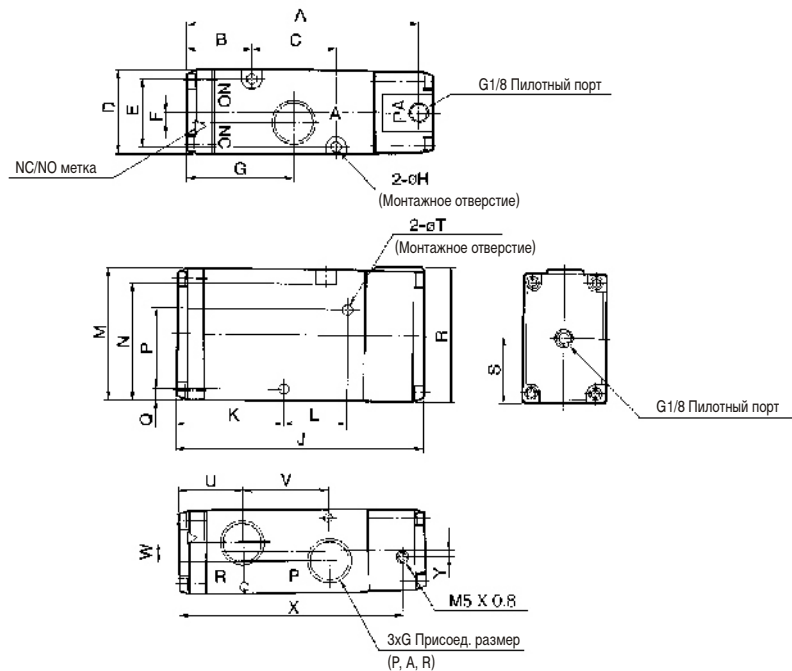
## Номер для заказа

Номер для заказа*	Тип	Условное обозначение	Присоед. резьба	Номинальный расход воздуха (норм. л/мин)	Вес (г)
VPA342-1-01FA	3/2 Н.З.		G1/8	880	118
VPA342-1-02FA	с пневматическим управлением		G1/4	980	114
VPA542-1-03FA			G3/8	2256	229
VPA742-1-04FA			G1/2	3924	484
VPA342-1-01FB	3/2 Н.О.		G1/8	880	118
VPA342-1-02FB	с пневматическим управлением		G1/4	980	114
VPA542-1-03FB			G3/8	2256	229
VPA742-1-04FB			G1/2	3924	484

\* Для заказа распределителя на вакуум в номере для заказа добавляется символ "V". Пример: VPA342V-1-02FA

Монтаж на индивидуальную  
или многосекционную плиту - по запросу

# Размеры



Модель	Присоед. размер	A	B	C	D	E	F	G	H	J	K	L	M	N	P	Q	R	S	T	U	V	W	X	Y
VPA342-01	G1/8	58	16.5	20.4	26.5	21.5	2.25	26.5	∅3.2	65	26.5	15	35	31	21.5	8.5	36	7.5	∅3.2	16.5	20.4	4.5	54	5
VPA342-02	G1/4																							
VPA542-03	G3/8	83.5	26	31	32	26	3.5	41.5	∅4.2	90.5	41.5	22	45	40.5	28	4.5	46	22.5	∅4.2	26	30.7	7	77	3.5
VPA742-04	G1/2	112.5	31.5	41	40	33	4.5	52	∅5.2	119.5	52	31	63	56.5	38.5	5.5	64	31.5	∅5.2	31	42	9	108.5	3.5