

### Технические характеристики

Номинальный размер	10	15	25
Рабочее давление (МПа)	0.15 ~ 1.0		0.1 - 1.0
Макс. нагрузка (Н)	10	30	60
( )	± 0.1	± 0.04	± 0.02
Среда	Очищенный сжатый воздух, с содержанием или без содержания масла		
Испытательное давление (МПа)	1.5		
Рабочая температура (°C)	5 ~ 60		
Демпфирование	Амортизатор (по запросу)		
Регулировка длины хода	±2		
Скорость хода поршня (мм/с)	с упорным пальцем	30 ~ 200	
	с амортизатором	30 ~ 500	

\* на скручивание указан для нулевого хода

### Вес (кг)

Номинальный размер	Длина хода (мм)					
	25	50	75	100	150	200
10	0.17	0.22	0.27	0.32	—	—
15	0.23	0.34	0.45	0.56	0.78	1.00
25	—	1.15	1.36	1.58	2.01	2.45

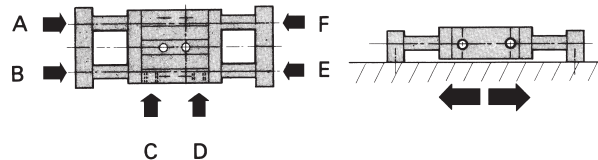
### Теоретическое усилие (Н)

Номинальный размер	Диаметр поршневого штока (мм)	Площадь поршня (см <sup>2</sup> )	Рабочее давление (МПа)								
			0.2	0.3	0.4	0.5	0.6	0.7	0.8	0.9	
10	6	1.01	20	30	40	50	60	70	80	90	
15	8	2.07	41	62	83	104	124	145	166	186	
25	14	5.97	119	179	239	299	358	418	478	537	

### Направление движения каретки

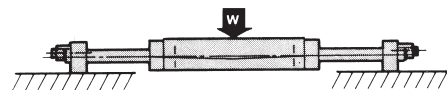
Вводы А-Е обуславливают следующие движения каретки при закрепленных концевых фланцах:

Направление движения	Вправо	Влево
	Ввод	A B
	F	E



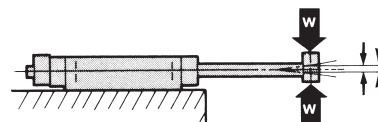
### Прогиб поршневого штока при нагрузке по центру каретки

Тип	Нагрузка (Н)	Длина хода (мм)	
		100	200
ECDPX2N10	10	0.07	—
ECDPX2N15	30	0.08	0.28
ECDPX2N25	60	0.02	0.08



### Прогиб поршневого штока при нагрузке по центру концевой фланца

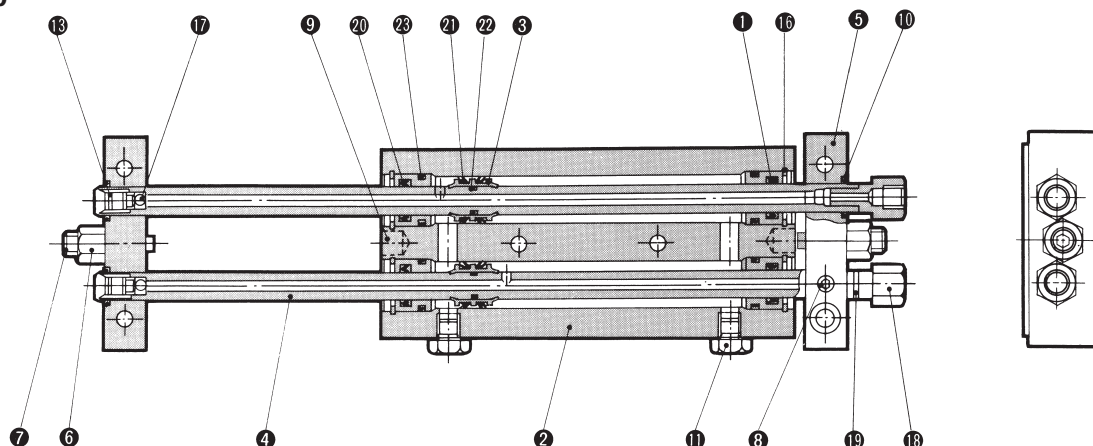
Тип	Нагрузка (Н)	Длина хода (мм)			
		50	100	150	200
ECDBX2N10	3	0.06	0.30	—	—
ECDBX2N15	5	0.09	0.22	0.50	1.0
ECDBX2N25	10	0.03	0.09	0.16	0.25



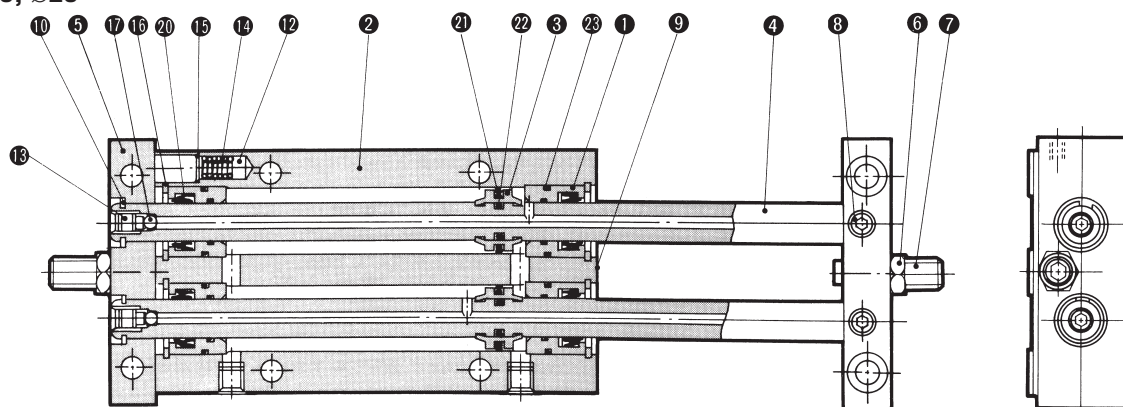
# Стандартная пневматическая каретка ECDX2

## Конструкция

Ø10



Ø15, Ø25



## Спецификация

Поз.	Обозначение	Материал
1	Корпус	Алюминиевый сплав
2	Каретка	Алюминиевый сплав
3	Поршень	Алюминиевый сплав
4	Поршневой шток	Углеродистая сталь
5	Концевой фланец	Алюминиевый сплав
6	Гайка	Сталь
7	Регулировочный болт	Хромистая сталь
8	Винт-фиксатор	Хромистая сталь
9	Штифт	Сталь
10	Стопорное кольцо	Пружинная сталь
11	Заглушка	Хромистая сталь
12	Магнит	
13	Заглушка	Хромистая сталь
14	Пружина	Пружинная сталь
15/16	Стопорное кольцо	Пружинная сталь
17	Шарик	Подшипниковая сталь
18	Муфта	Сталь
19	Уплотнение	NBR (нитрильный каучук)
20	Уплотнение поршневого штока	NBR
21	Поршневое уплотнение	NBR
22	Поршневое уплотнение	NBR
23	Уплотнение гильзы цилиндра	NBR

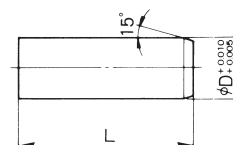
## Ремкомплект

Комплект уплотнений, включающий поз. 20-23

Номин. размер	Номер для заказа
10	CX2N10-PS
15	CX2N15-PS
25	CX2N25-PS

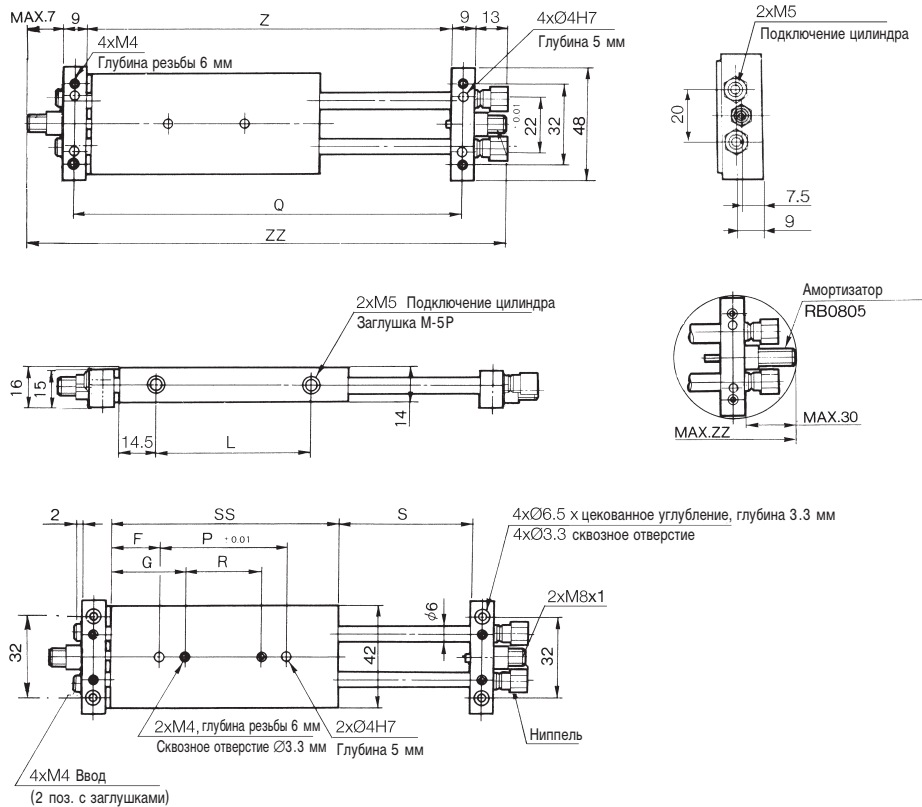
## Принадлежности: центрирующий палец

Номин. размер	L	D	Номер для заказа
10	10	4	MS4-10
15	10	5	MS5-10
25	15	6	MS6-15



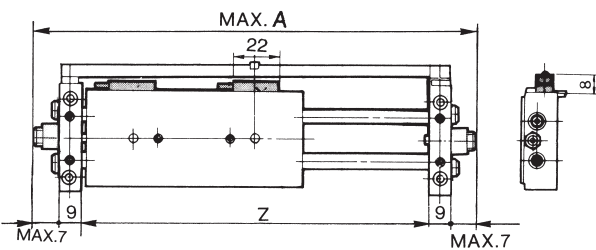
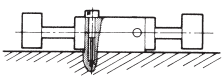
## Размеры

### Базовое исполнение ECDX2N10

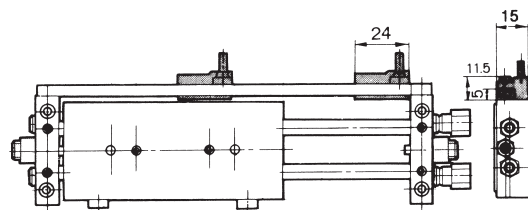
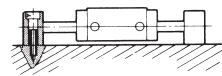


Ход	F	G	L	P	Q	R	S	SS	Z	С регулировочным болтом		С амортизатором	
										ZZ	A	ZZ	A
25	9.5	19.5	38	48	103	28	27	67	94	132	126	172	172
50	20	30	63	52	153	32	52	92	144	182	176	222	222
75	25	35	88	67	203	47	77	117	194	232	226	272	272
100	25	35	113	92	253	72	102	142	244	282	276	322	322

### Каретка жестко закреплена ECDVX2N10



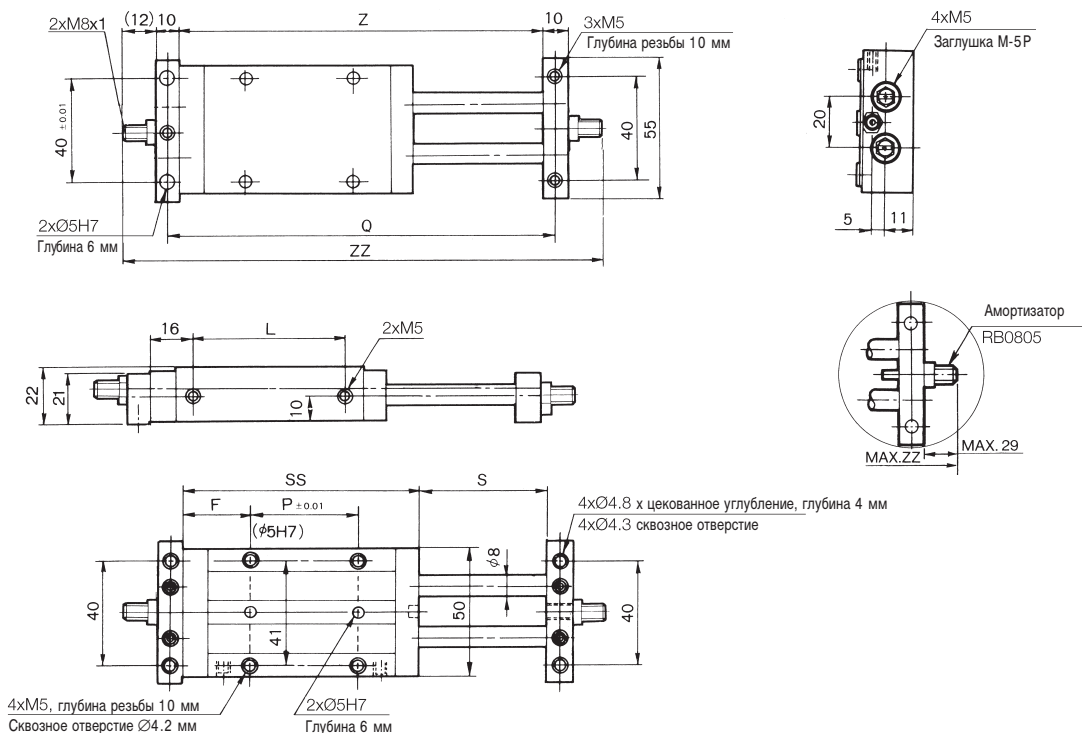
### Концевые фланцы жестко закреплены ECDPX2N10



# Стандартная пневматическая каретка ECDX2

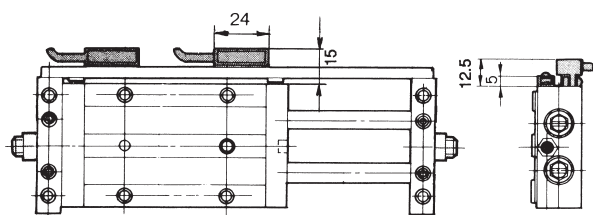
## Размеры

Базовое исполнение  
ECDX2N15

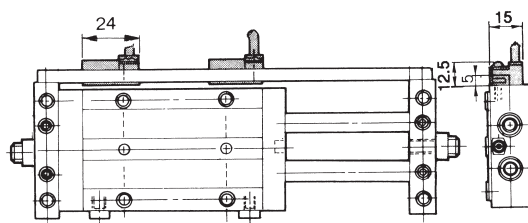


Ход	F	L	P	Q	S	SS	Z	С регулировочным болтом	С амортизатором
								ZZ	ZZ
25	24.5	37	20	106	27	69	96	128	174
50	24.5	62	45	156	52	94	146	178	224
75	27	87	65	206	77	119	196	228	274
100	27	112	90	256	102	144	246	278	324
150	52	162	90	356	152	194	346	378	424
200	77	212	90	456	202	244	446	478	524

Каретка жестко закреплена  
ECDBX2N15

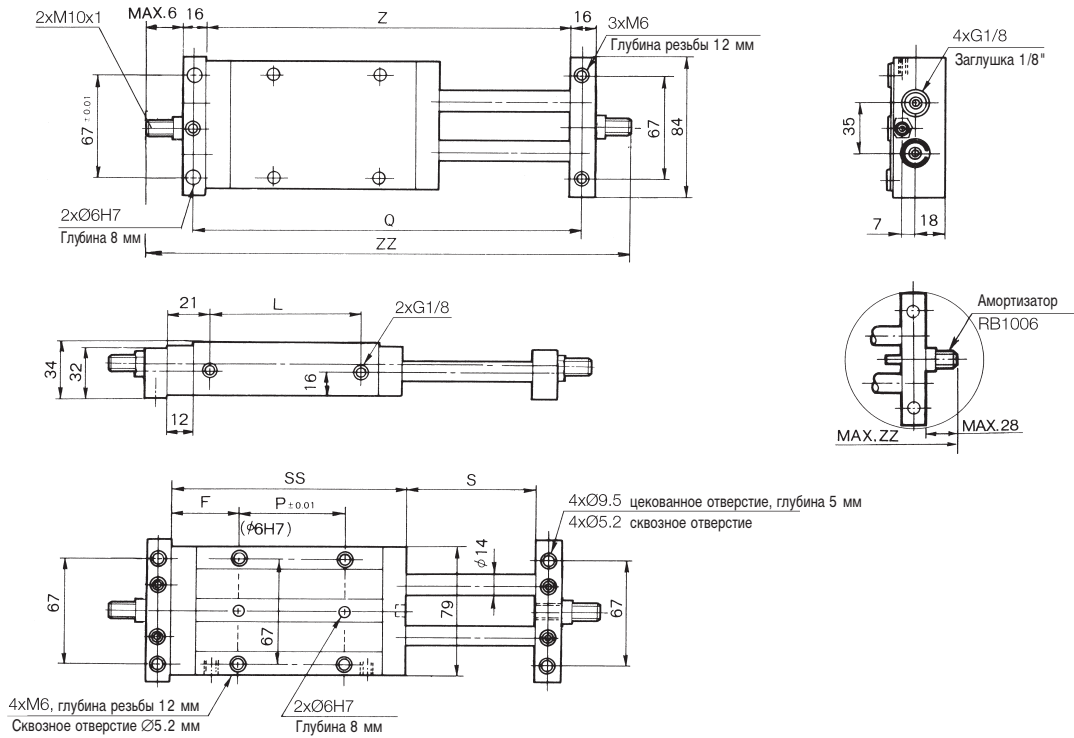


Концевые фланцы жестко закреплены  
ECDPX2N15



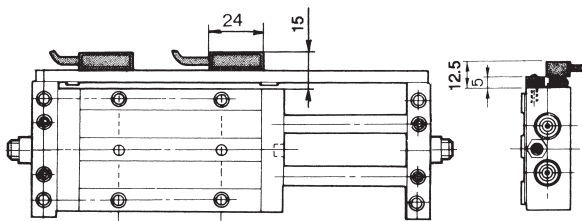
## Размеры

### Базовое исполнение ECDX2N25

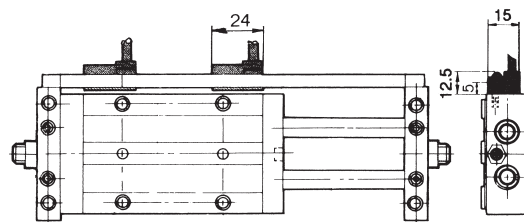


Ход	F	L	P	Q	S	SS	Z	С регулировочным болтом	С амортизатором
								ZZ	ZZ
50	31	65	45	175	52	107	159	203	247
75	33.5	90	65	225	77	132	209	253	297
100	33.5	115	90	275	102	157	259	303	347
150	58.5	165	90	375	152	207	359	403	447
200	83.5	215	90	475	202	257	459	503	547

### Каретка жестко закреплена ECDVBX2N25



### Концевые фланцы жестко закреплены ECDPX2N25



### Данные по заказу

Номинальный размер	Длина хода (мм)	Номер для заказа	
		Каретка жестко закреплена	Концевые фланцы жестко закреплены
10	25, 50, 75, 100	ECDVBX2N10-□	ECDPX2N10-□
15	25, 50, 75, 100, 150, 200	ECDVBX2N15-□	ECDPX2N15-□
25	25, 50, 75, 100, 150, 200	ECDVBX2N25-□	ECDPX2N25-□

□ Длина хода в мм

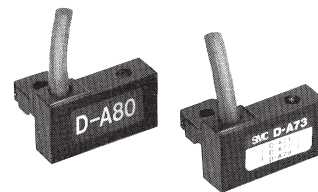
Компания SMC сохраняет за собой право на внесение технических и размерных изменений

# Стандартная пневматическая каретка ECDX2

## Датчики положения

### Выбор датчиков положения

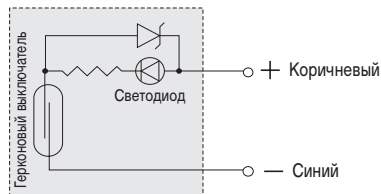
Способ монтажа	Стандартная пневматическая каретка	Датчик положения	Светодиод
Каретка жестко закреплена	Номинальный размер 10, ECDBX2N	D-E73AL	●
		D-E80AL	—
	Номинальный размер 15/25, ECDBX2N	D-A73L	●
		D-F7PL	●
Концевые фланцы жестко закреплены	Номинальный размер 10/15/25, ECDPX2N	D-A80L	—
		D-A73L	●
		D-F7PL	●
		D-A80L	—



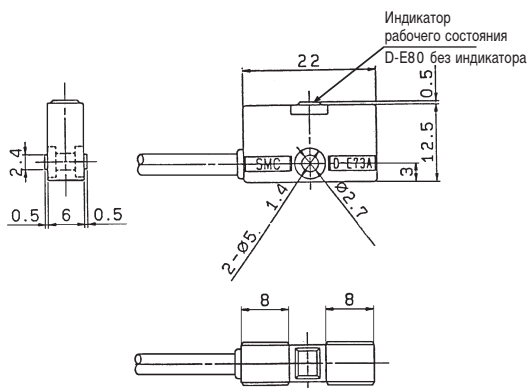
### Технические характеристики

Номер для заказа	D-A73L		D-A80L			D-F7PL (PNP)
	D-E73AL		D-E80AL			
Рабочее напряжение	24 VDC	110 VAC.	до 24 AC/DC	48 AC/DC	110 AC/DC	4.5 – 28 VDC
Макс. ток (мА)	40	18	50	40	18	80
Время срабатывания (мс)	1.2					< 1
Макс. ударная нагрузка (G)	30					100
Диапазон температур (°C)	от +5 до +60					от -10 до +60
Длина кабеля (м)	3					

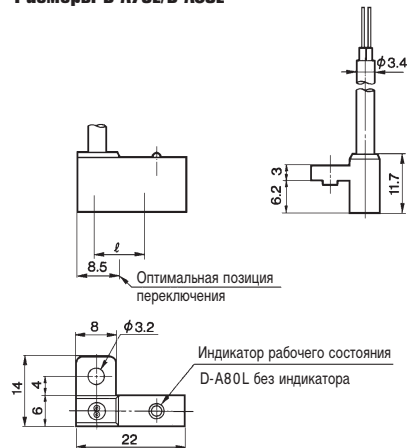
#### D-E73AL, D-A73L



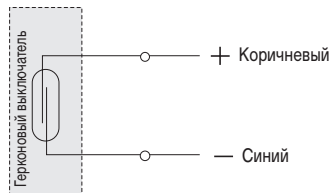
#### Размеры D-E73AL/D-E80AL



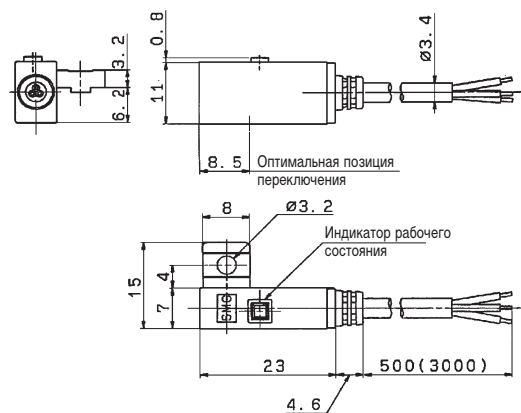
#### Размеры D-A73L/D-A80L



#### D-A80L, D-E80AL



#### Размеры D-F7PL



#### D-F7PL

