

5/2, 5/3 пневмораспределитель с электропневматическим управлением VF1000/3000/5000

Номер для заказа плиты

VV5F 1 - 30 - 04 1 - \$\$: **VV5F1 - 31 - 04 3 - \$\$:**

1	VF1000
3	VF3000
5	VF5000

02	2
⋮	⋮
20	20

10	JJ5 5-20
15	JJ5 5-21

02	2
⋮	⋮
20	20

P, R	VF1000	VF3000	VF5000
30	G 1/8	○	—
	G 1/4	—	○
20	G 3/8	—	○
21	G 1/2	—	○

P, R	EA, EB
31	G 1/8
	M5

Номер для заказа пневмораспределителей

VF 3 1 3 0 - 5 G 1 - 01F *2

1	VF1000
3	VF3000
5	VF5000

1	5#2
2	5#
3	5#3
4	5#
5	5#

M5	VF1000	VF3000	VF5000
M5	○	—	—
01F	○	○	—
02F	—	○	○
03F	—	—	○

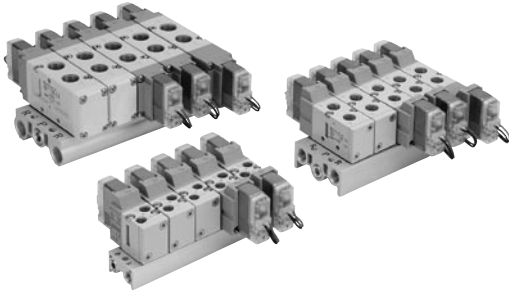
0:	3:
PE EA/EB	PE EA/EB
VF1000	VF1000
VF3000	VF3000
VF5000	VF5000

DC	AC (50/60 Hz)				
5	24 VDC	1	100 VAC	4	220 VAC [230 VAC]
6	12 VDC	2	200 VAC	7	240 VAC
		3	110 VAC [115 VAC]		

DC	AC	DC	AC
—	—	○	○
S	—	○	—
Z	—	○	○
R	E	○	—
U	E	○	—

L	DIN -	DIN - (EN175301-803)
L: 300	D: 300	Y: 300
LN: 300	MN: 300	T: 300
LO: 300	MO: 300	
DC	DC	DC
CE	CE	CE

* LM
** IP65 (VF1000)



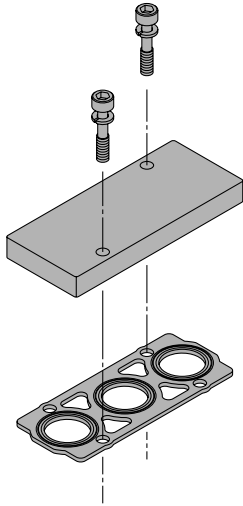
	VF1000		VF3000	VF5000	
	VV5F1-30 4(A), 2(B) G 1/8 1(P) G 1/8 5/3(R) G 1/8 VV5F1-31 4(A), 2(B) G 1/8 5(EA), 3(EB) M5 1(P) G 1/8		VV5F3-30 4(A), 2(B) G 1/8, 1/4 1(P) G 1/4 5(R), 3(R) G 1/4	VV5F5-20 4(A), 2(B) G 1/4, 3/8 5(R), 3(R) G 3/8	VV5F5-21 4(A), 2(B) G 1/4, 3/8 1(P) G 1/2 5(R), 3(R) G 1/2 1(P) port G 3/8
	VF1□30 VF1□33		VF3□30 VF3□33	VF5□20 VF5□23	
	2 ~ 20		2 ~ 20	2 ~ 10	2 ~ 15
$W(\)$ $W = 29n + 21$	$W = 51n + 35$	$W = 64 + 63n$	$W = 97n + 80$	$W = 139n + 550$	

* 10 (5 VF5000), () (R)

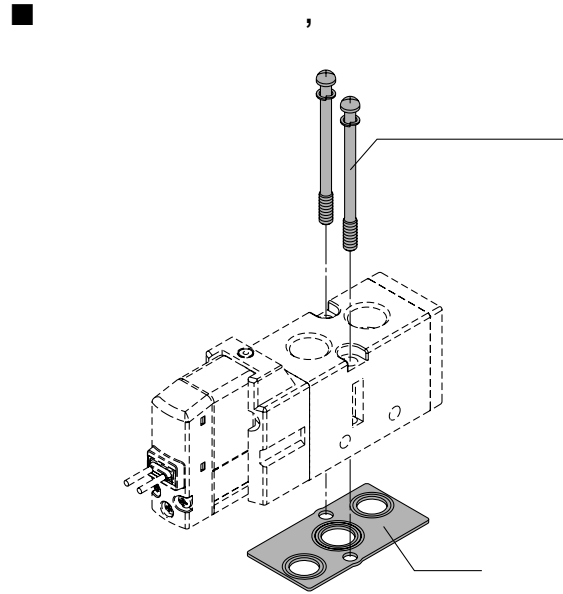
5/2, 5/3 пневмораспределитель с электропневматическим управлением VF1000/3000/5000

Принадлежности / Номера для заказа

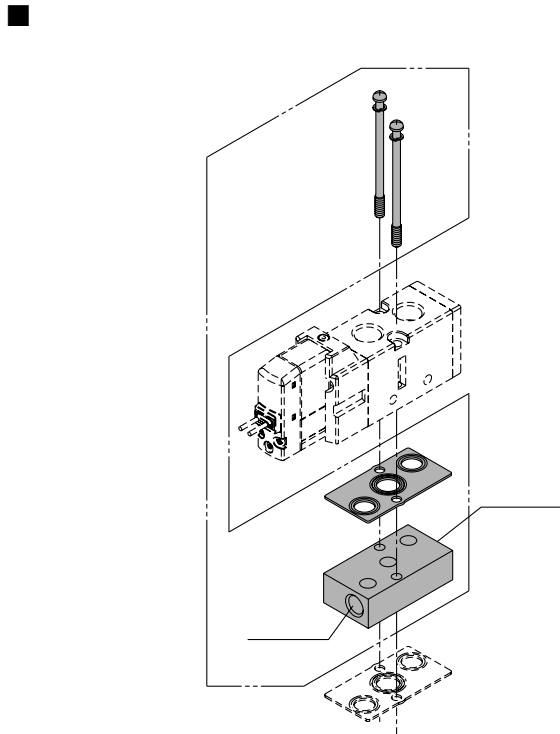
■ ()



VF1000	DXT144-13-3A
VF3000	DXT031-38-5A
VF5000	VF5000-70-1A



	Ø	.D
VF1000	DXT031-44-1	DXT144-12-2
VF3000		DXT155-25-7
VF5000	AXT620-32-1	DXT156-9-6



M2: 0.16
M3: 0.8
M4: 1.4



ž



- . . 5

VF 3 000-75-1: 5

3	VF3000	G 1/8
5	VF5000	G 1/4

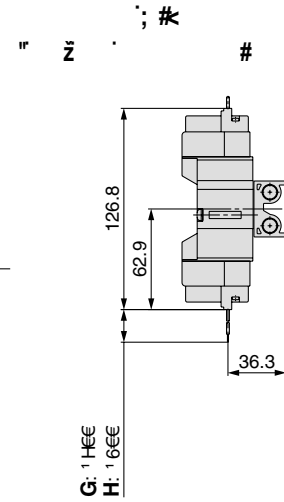
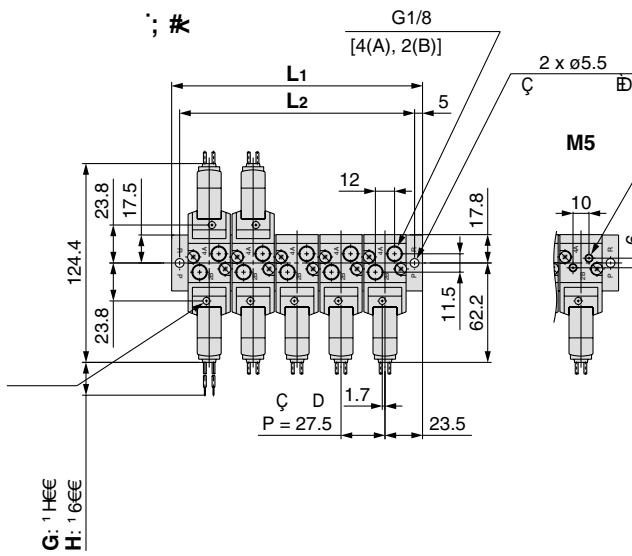


DIN- - . . 6

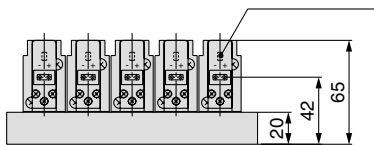
Размеры

VF1000

VV5F1-30-□□1-\$\$:

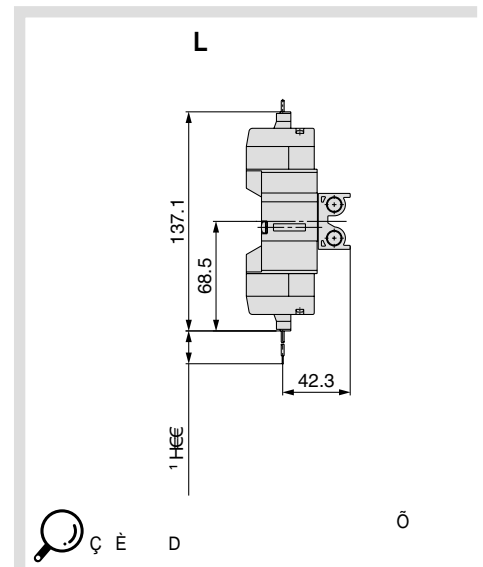


(n) ----- (1)

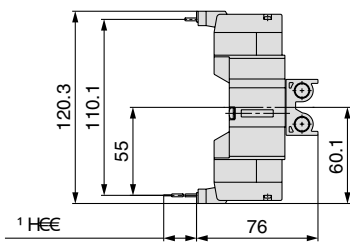


L \ n	2	3	4	5	6	7	8	9	10	11	12	13	14
L1	74.5	102	129.5	157	184.5	212	239.5	267	294.5	322	349.5	377	404.5
L2	64.5	92	119.5	147	174.5	202	229.5	257	284.5	312	339.5	367	394.5

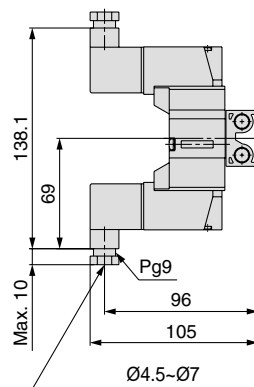
L \ n	15	16	17	18	19	20
L1	432	459.5	487	514.5	542	569.5
L2	422	449.5	477	504.5	532	559.5



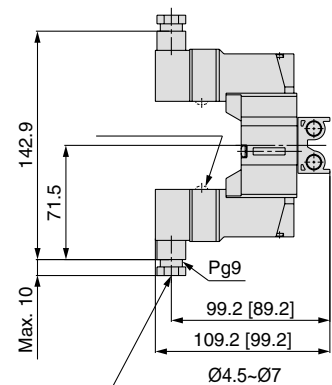
M



D/Y



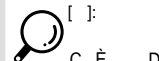
T



Ø



Ø



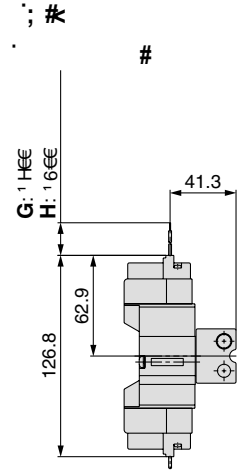
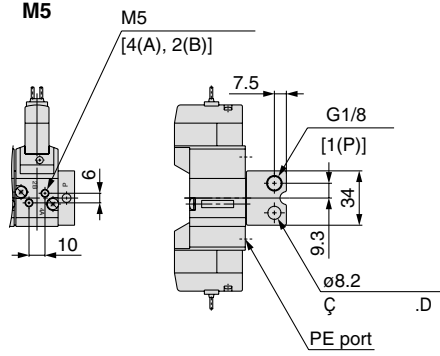
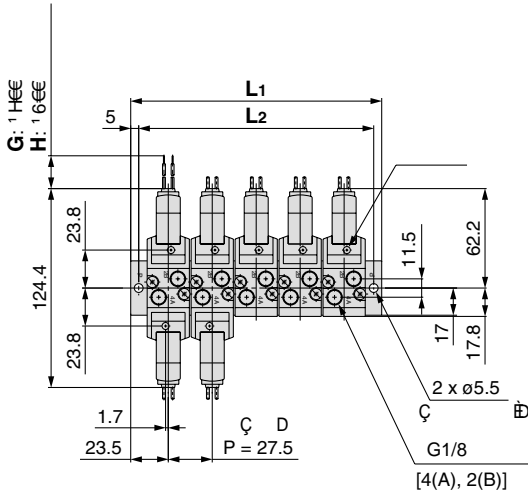
Ø

5/2, 5/3 пневмораспределитель с электропневматическим управлением VF1000/3000/5000

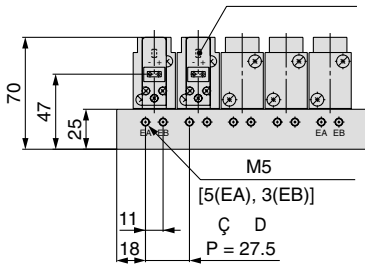
Размеры

VF1000

VV5F1-31-□□3-\$\$:

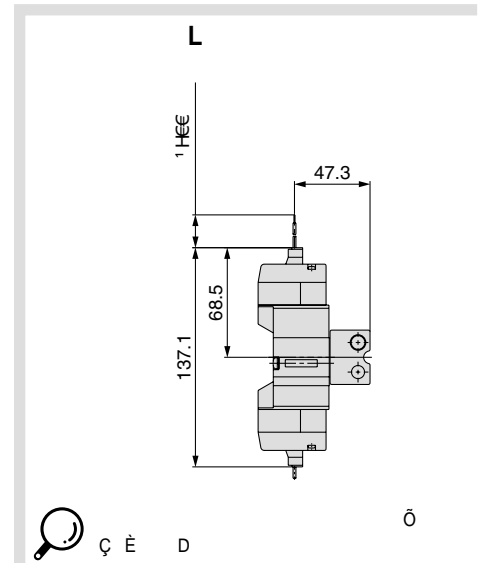


(1) (n)

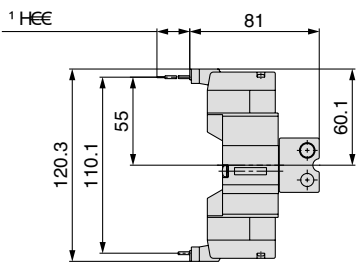


L \ n	2	3	4	5	6	7	8	9	10	11	12	13	14
L1	74.5	102	129.5	157	184.5	212	239.5	267	294.5	322	349.5	377	404.5
L2	64.5	92	119.5	147	174.5	202	229.5	257	284.5	312	339.5	367	394.5

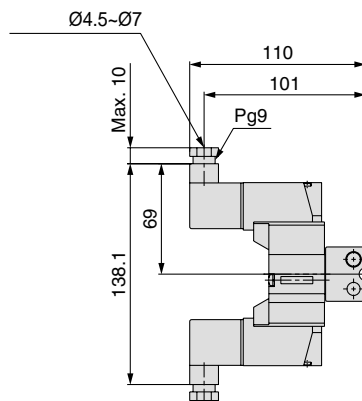
L \ n	15	16	17	18	19	20
L1	432	459.5	487	514.5	542	569.5
L2	422	449.5	477	504.5	532	559.5



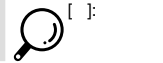
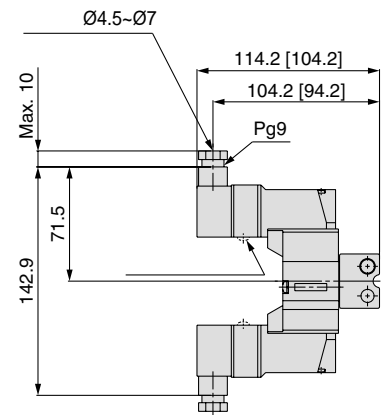
M



D/Y



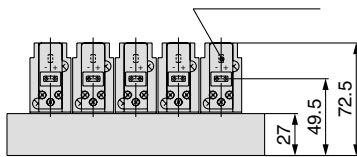
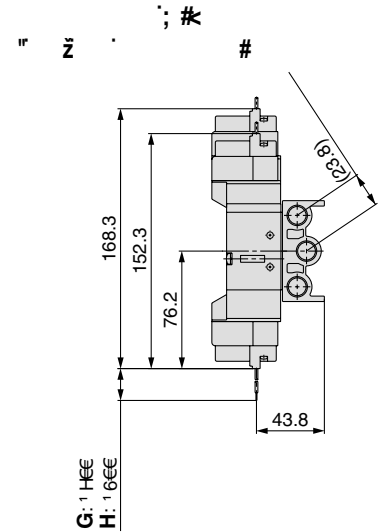
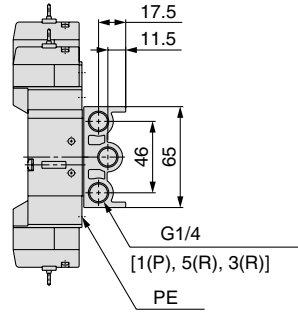
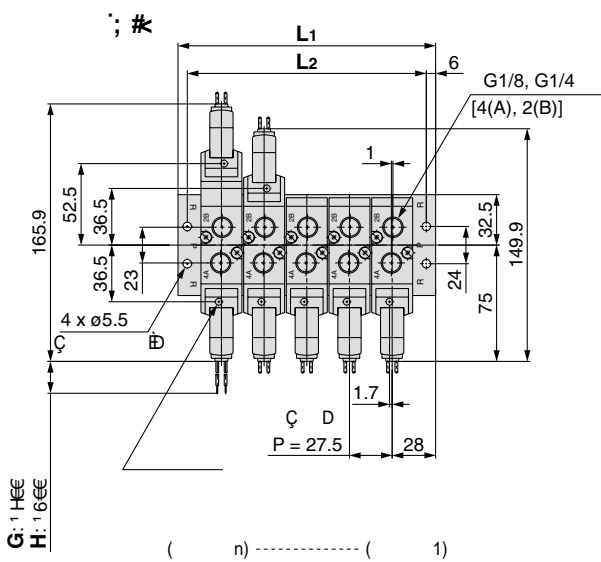
T



Размеры

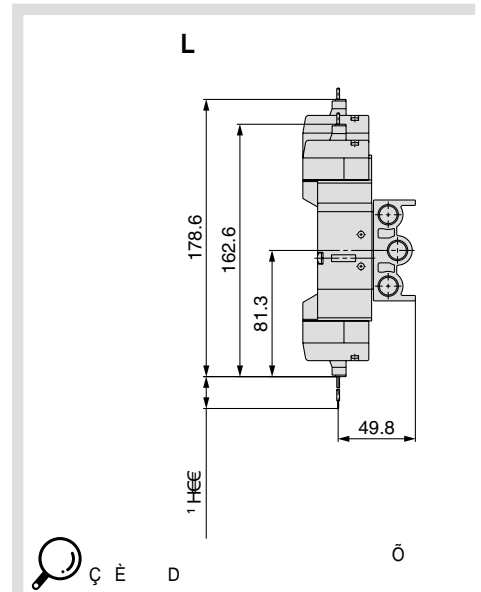
VF3000

VV5F3-30-□□1-\$\$:



L	n	2	3	4	5	6	7	8	9	10	11	12	13	14
L1		83.5	111	138.5	166	193.5	221	248.5	276	303.5	331	358.5	386	413.5
L2		71.5	99	126.5	154	181.5	209	236.5	264	291.5	319	346.5	374	401.5

L	n	15	16	17	18	19	20
L1		441	468.5	496	523.5	551	578.5
L2		429	456.5	484	511.5	539	566.5

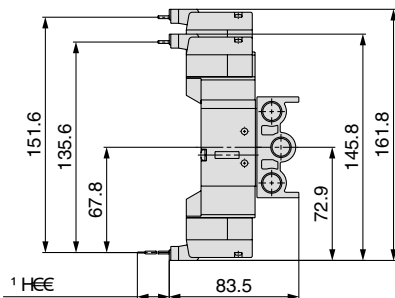


C E D

D

O

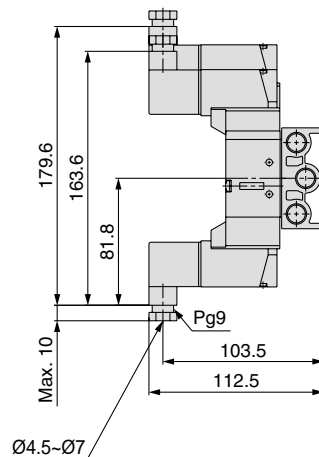
M



C E D

O

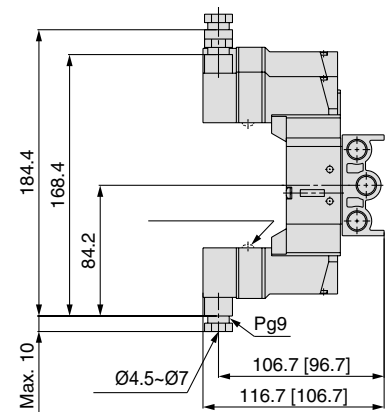
D/Y



C E D

O

T



C E D

O

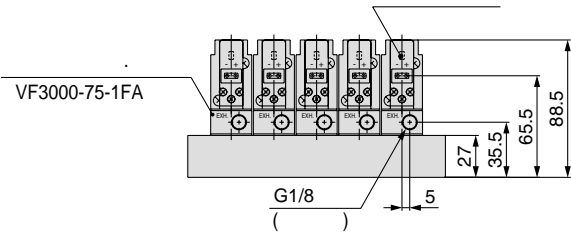
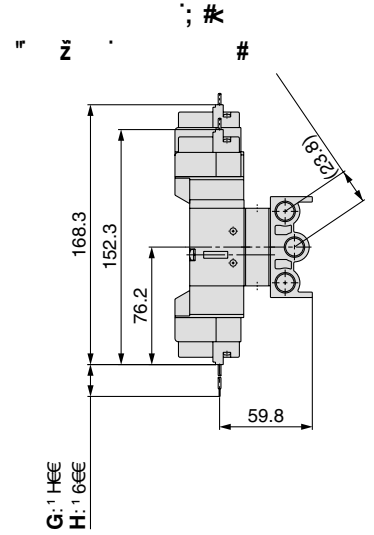
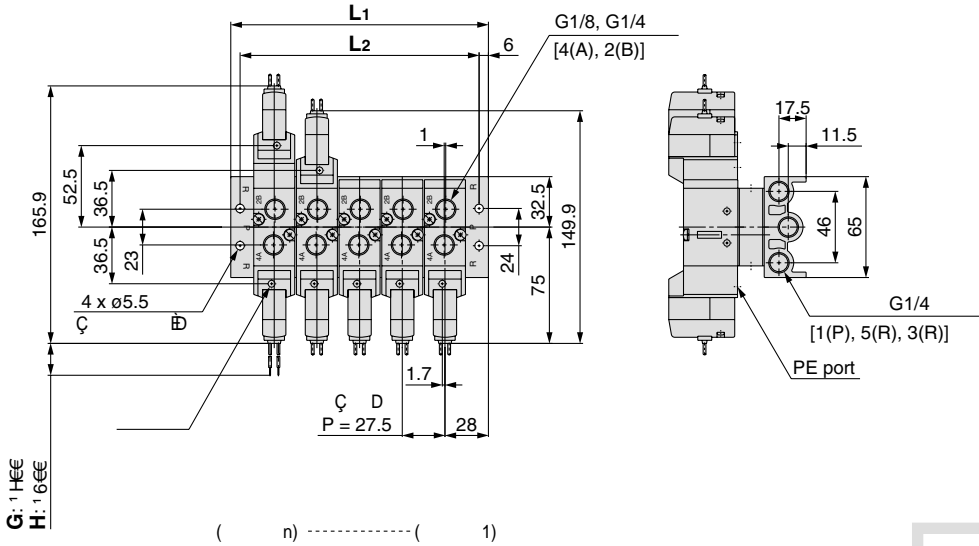
5/2, 5/3 пневмораспределитель с электропневматическим управлением VF1000/3000/5000

Размеры

VF3000

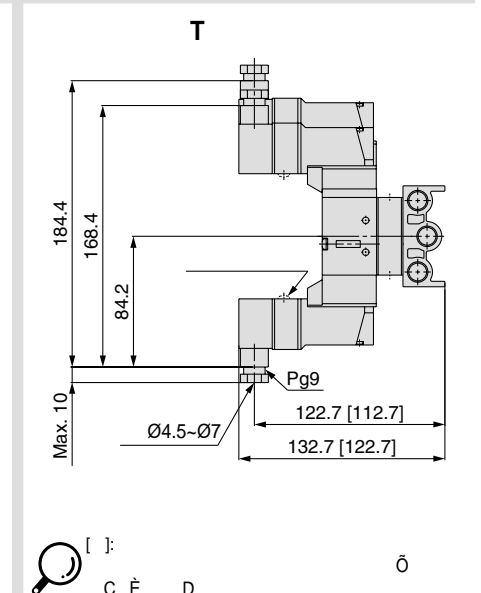
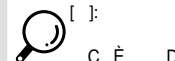
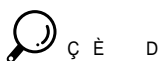
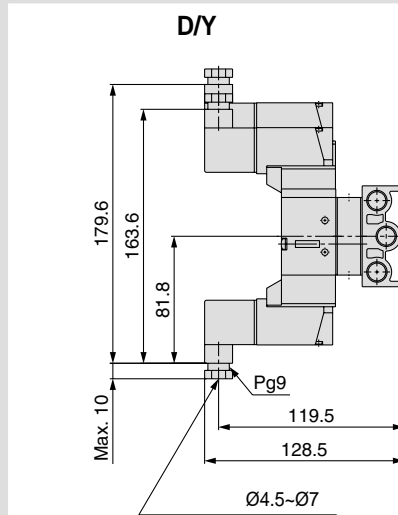
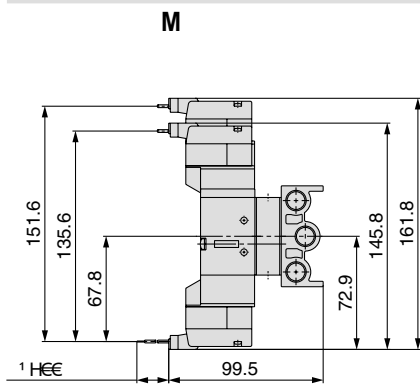
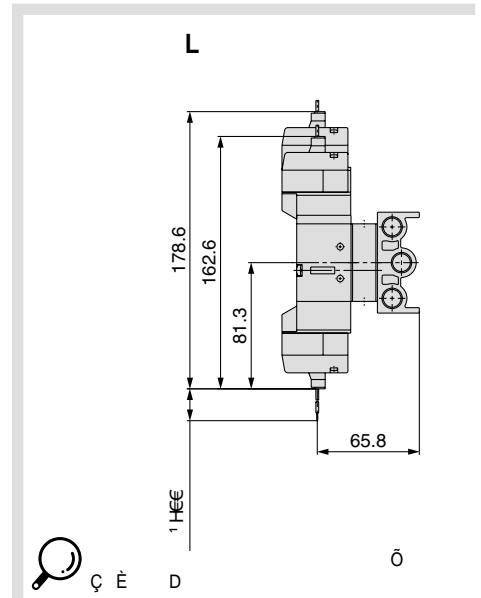
VF3000-75-1FA.

VV5F3-30-□□1-\$\$:



n	2	3	4	5	6	7	8	9	10	11	12	13	14
L1	83.5	111	138.5	166	193.5	221	248.5	276	303.5	331	358.5	386	413.5
L2	71.5	99	126.5	154	181.5	209	236.5	264	291.5	319	346.5	374	401.5

n	15	16	17	18	19	20
L1	441	468.5	496	523.5	551	578.5
L2	429	456.5	484	511.5	539	566.5

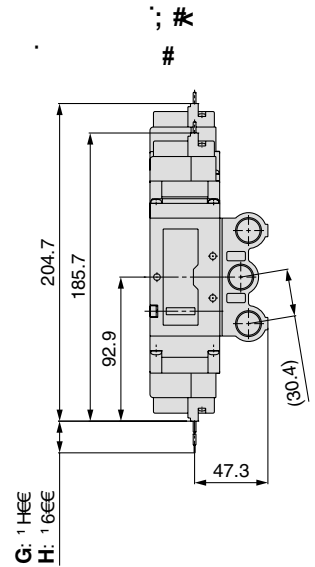
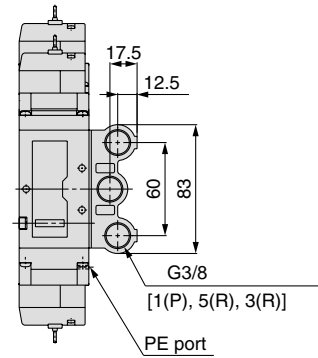
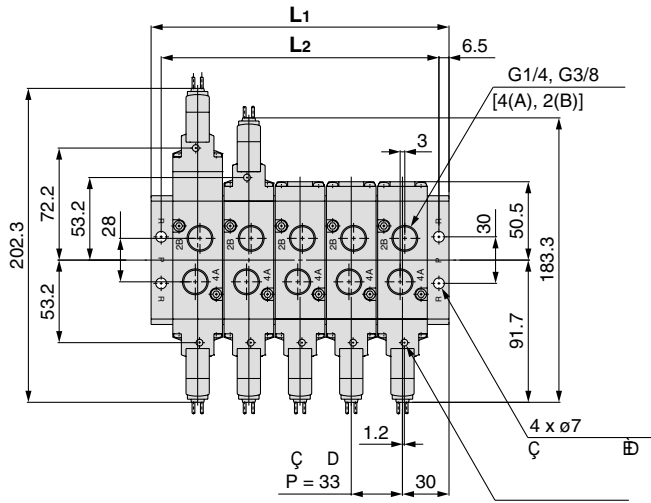


Размеры

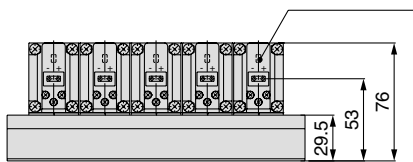
VF5000

(20)

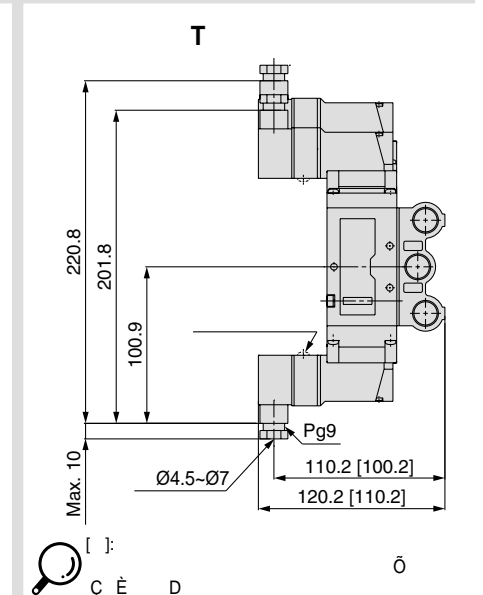
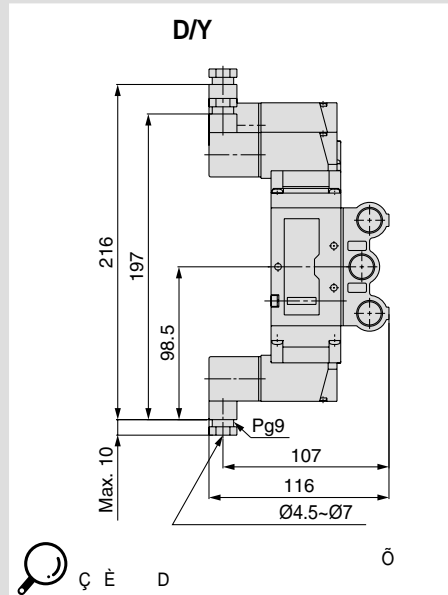
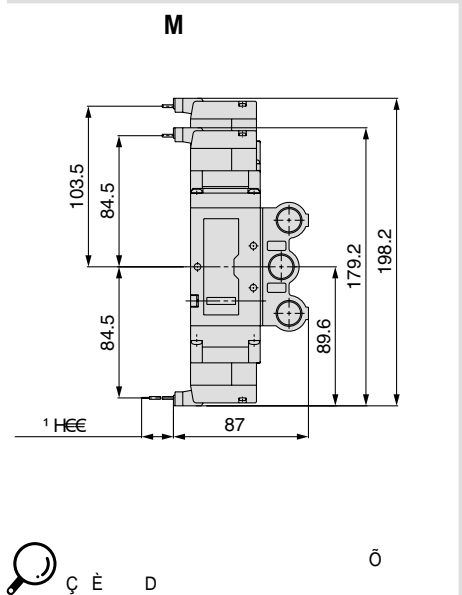
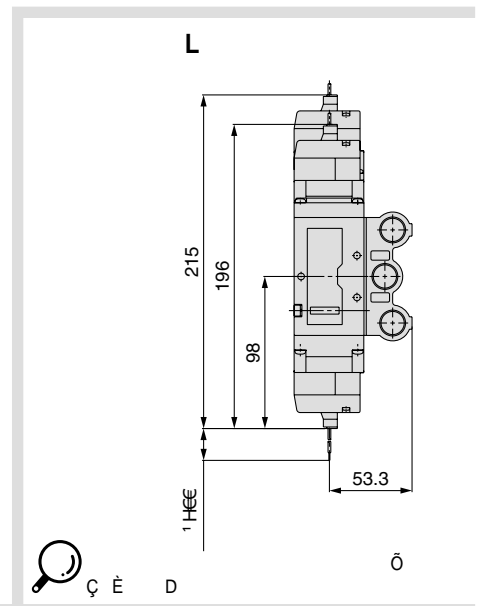
VV5F5-20-□□1-\$\$:



(n) (1)



n	2	3	4	5	6	7	8	9	10
L1	93	126	159	192	225	258	291	324	357
L2	80	113	146	179	212	245	278	311	344

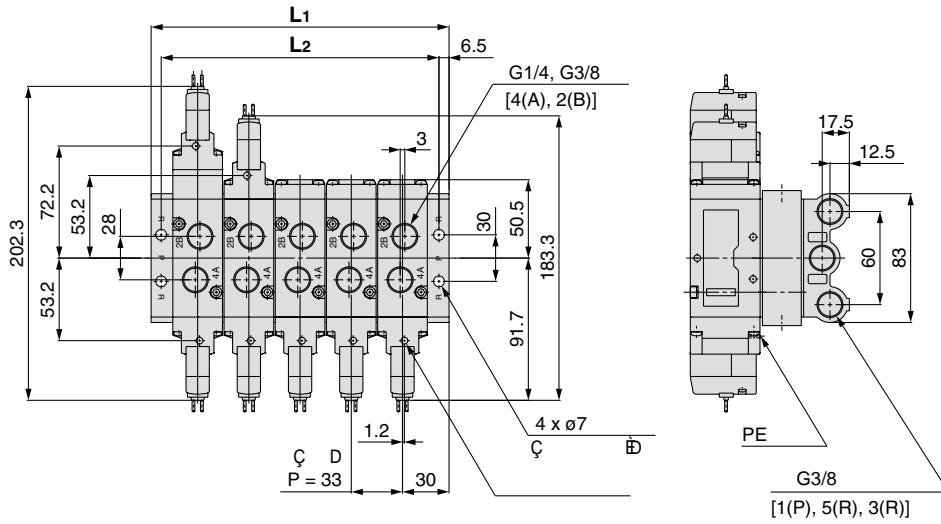


5/2, 5/3 пневмораспределитель с электропневматическим управлением VF1000/3000/5000

Размеры

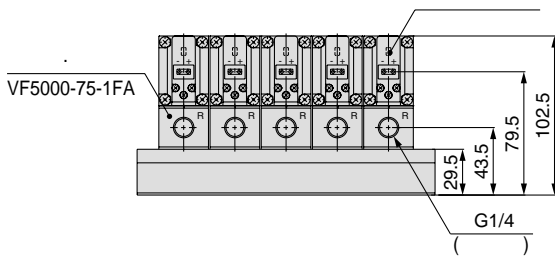
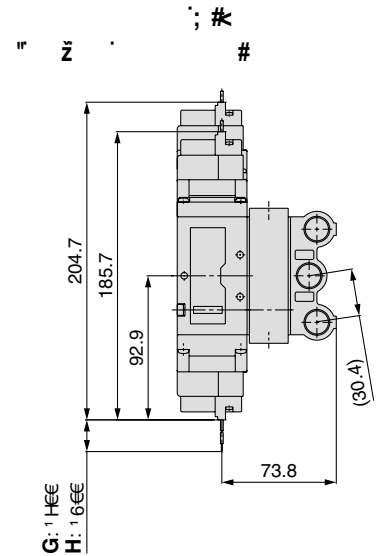
VF5000
(20).

VV5F5-20-□□1-\$\$:



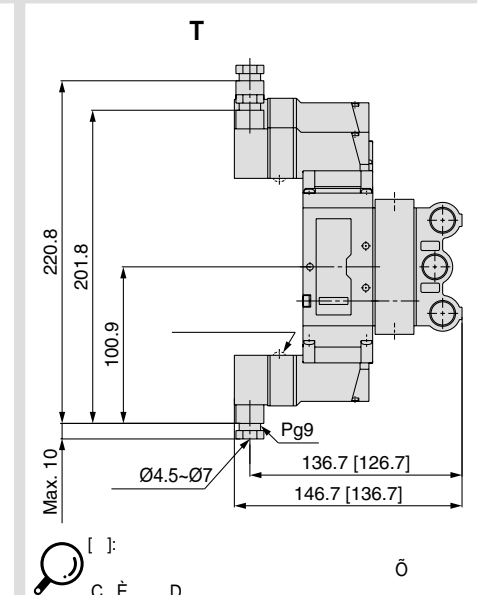
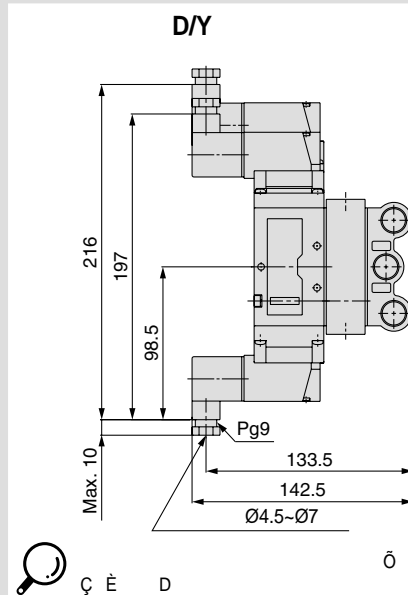
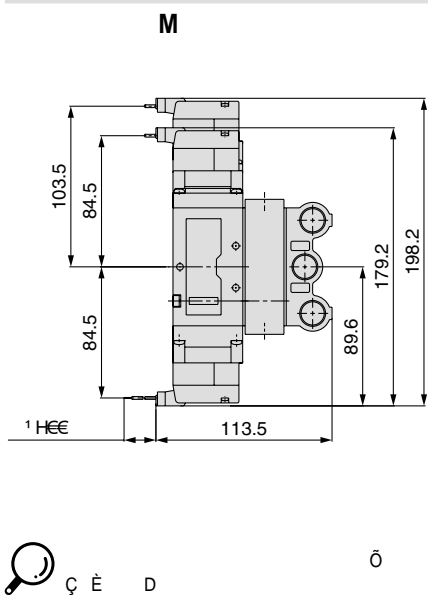
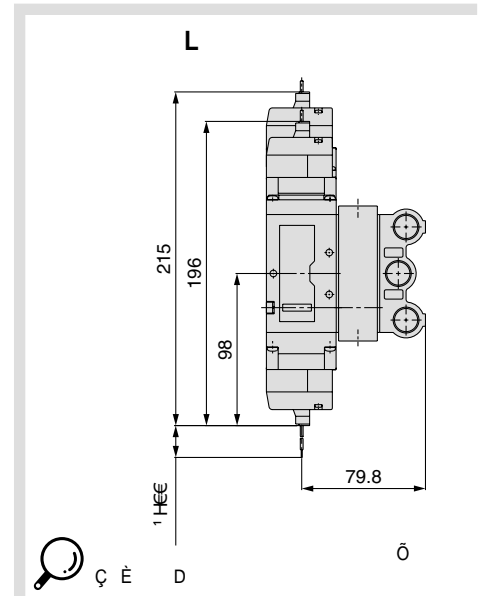
(n) ----- (1)

VF5000-75-1FA.



n - -

n	2	3	4	5	6	7	8	9	10
L1	93	126	159	192	225	258	291	324	357
L2	80	113	146	179	212	245	278	311	344

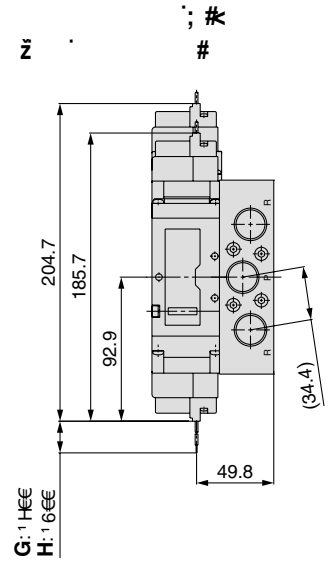
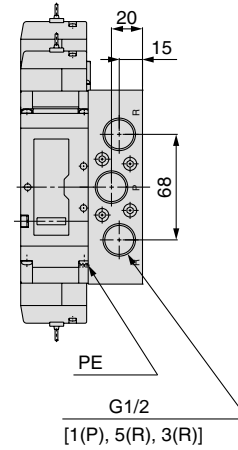
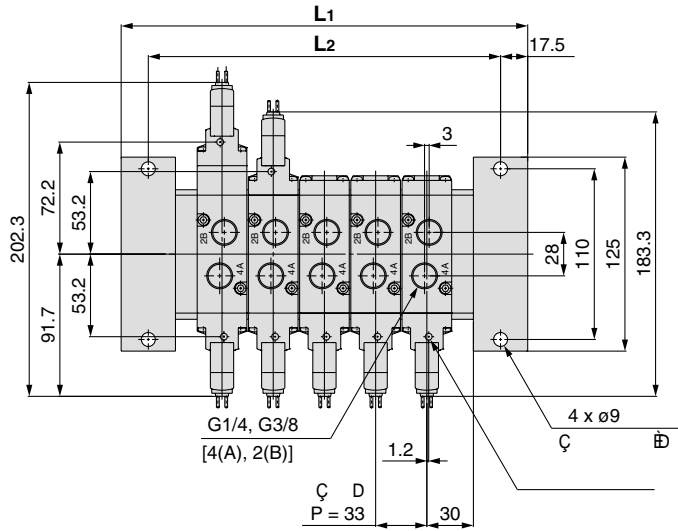


Размеры

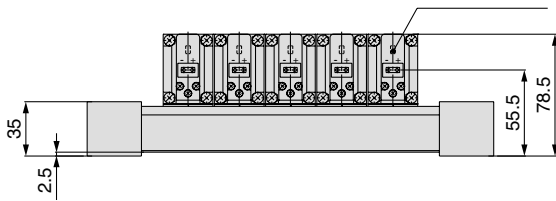
VF5000

(21)

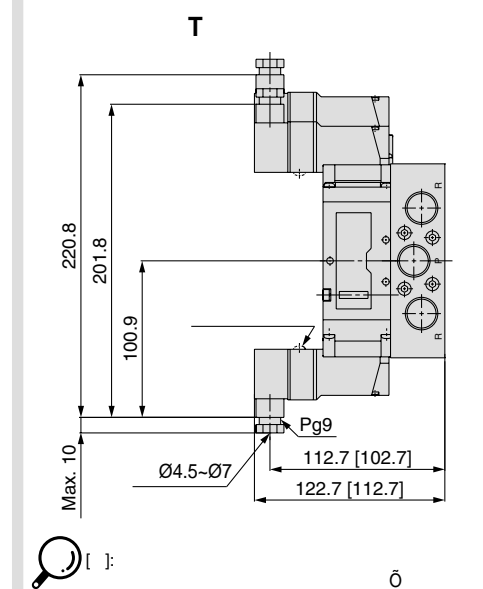
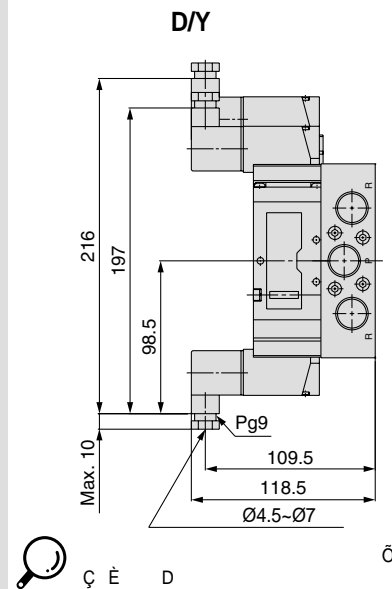
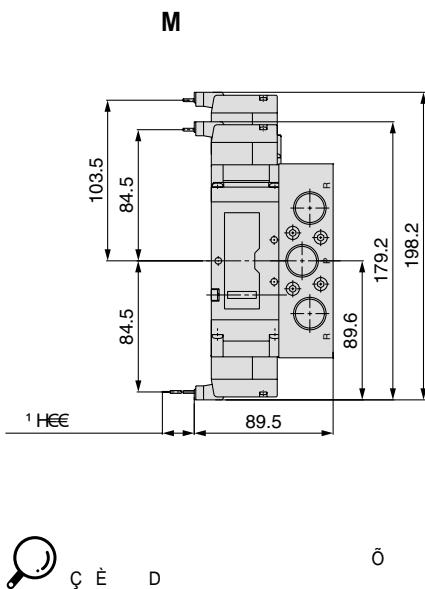
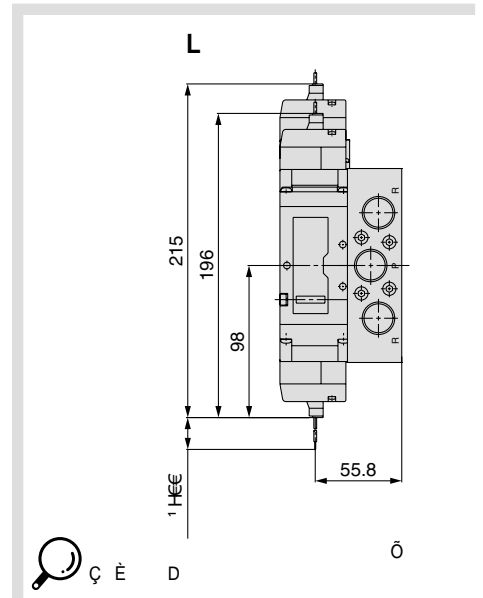
VV5F5-21-□□1- \$\$:



(n) ----- (1)



n	2	3	4	5	6	7	8	9	10	11	12	13	14	15
L1	163	196	229	262	295	328	361	394	427	460	493	526	559	592
L2	128	161	194	227	260	293	326	359	392	425	458	491	524	557



5/2, 5/3 пневмораспределитель с электропневматическим управлением VF1000/3000/5000

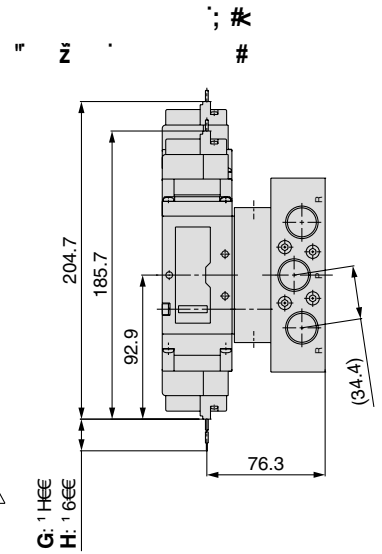
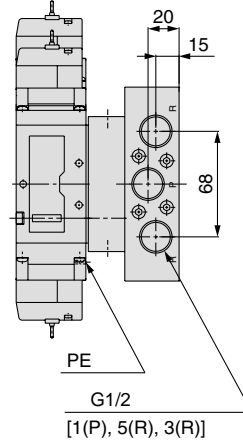
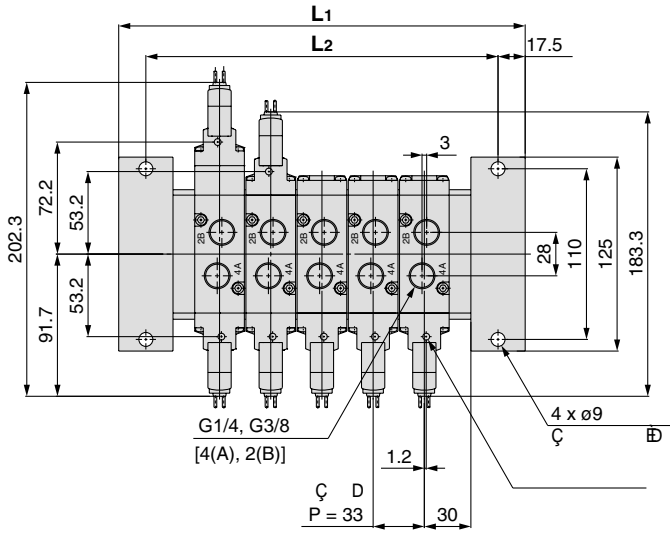
Размеры

VF5000

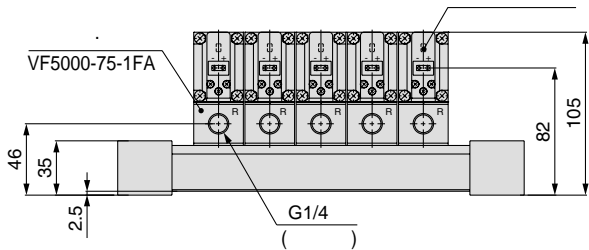
(21).

VV5F5-21-□□1-\$\$:

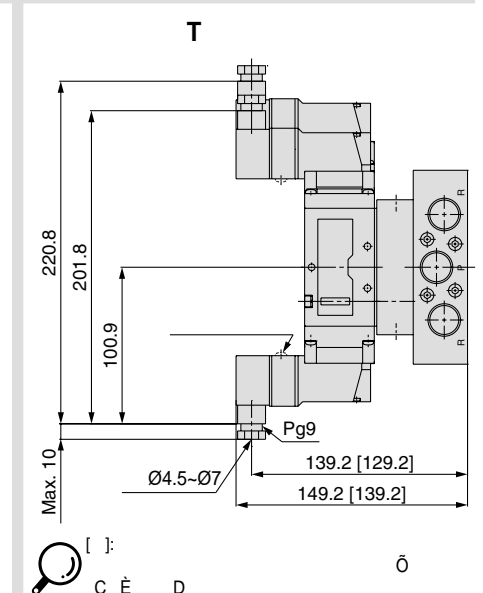
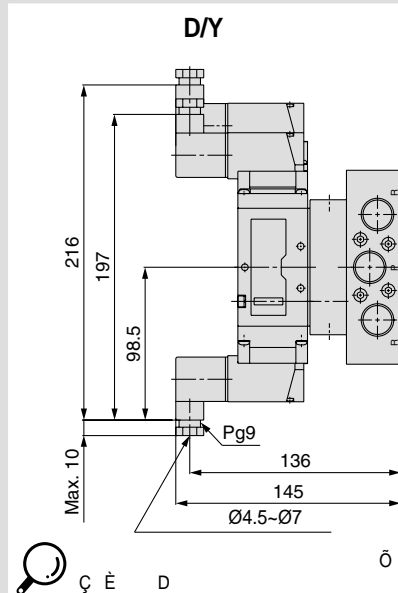
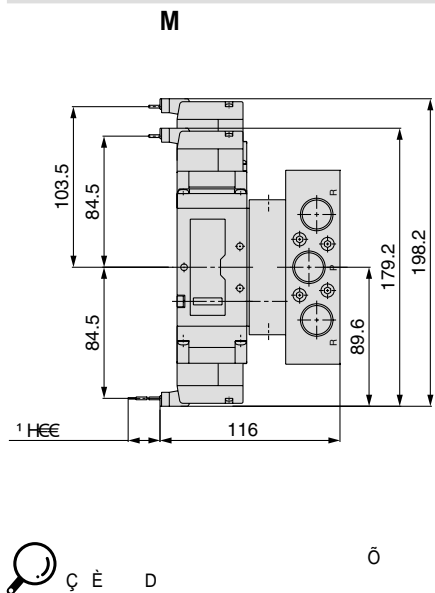
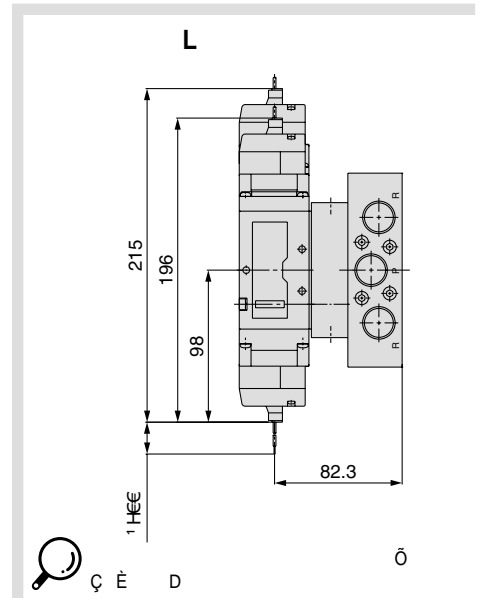
VF5000-75-1FA.



(n)----- (1)



n	2	3	4	5	6	7	8	9	10	11	12	13	14	15
L1	163	196	229	262	295	328	361	394	427	460	493	526	559	592
L2	128	161	194	227	260	293	326	359	392	425	458	491	524	557



Номер для заказа многосекционной плиты

VV5F **3** -40- **05** 2-02 F

		P, R	A, B
3	VF3000	G 1/4	G 1/4
5	VF5000	G 3/8	G 1/4

02	2
:	:
20	20

† 10 JJ5 5

Номер для заказа пневмораспределителей

VF **3** **1** **4** **0** - **5** **G** **1**

3	VF3000
5	VF5000

1	5/2
2	5/3
3	5/3B
4	5#
5	5#

0:

VF3000	VF5000
○	—

3:

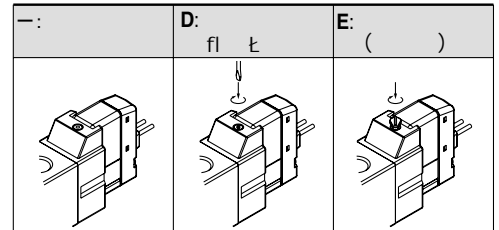
VF3000	VF5000
○	—

4:

VF3000	VF5000
—	○

—	(07)
K	(1)

DC		AC (50/60 Hz)	
5	24 VDC	1	100 VAC
6	12 VDC	2	200 VAC
		3	110 VAC [115 VAC]
		4	220 VAC [230 VAC]
		7	240 VAC



	/	DC	AC
—		○	○
S		○	—
Z		○	○
R	E	○	—
U	E	○	—

* R U

** DIN-

DOZ, DOU, YOZ, YOU

—	
T	

† z

**

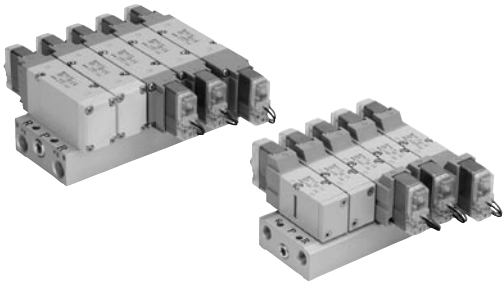
(DIN-

DOS YOS)

		L		M		DIN -		DIN - (EN175301-803)	
G:	G:	L:	LN:	M:	MN:	D:	Y:	T:	T:
300	300	300		(length 300 mm)					
H:	H:								
600	600								
	DC								
		LO:		MO:		DO:	YO:		
CE	DC	CE	CE	CE	CE	CE	CE	CE	CE
—	AC	—	—	—	—	—	—	—	—

* LM

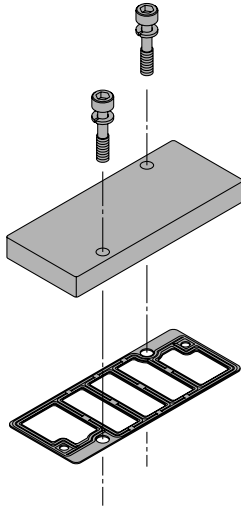
5/2, 5/3 пневмораспределитель с электропневматическим управлением VF3000/5000



						W ()				
						Q	Ä	É	Á	D
VF3000	VV5F3-40			VF3□40 VF3□43	2 ~ 20	W= 110n + 116				
	VV5F5-40			VF5□44	2 ~ 10	W= 161n + 128				
*	10	(5	VF5000),	()	(R)					

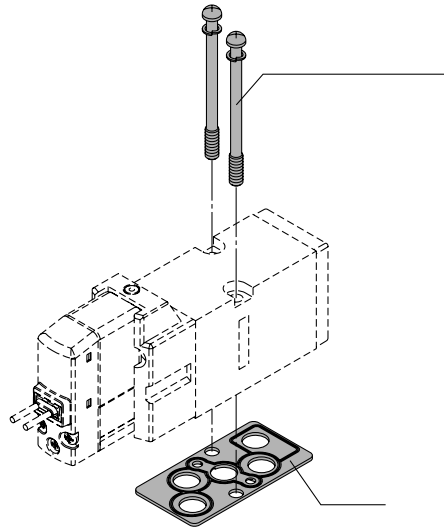
Принадлежности / Номера для заказа

■ ()



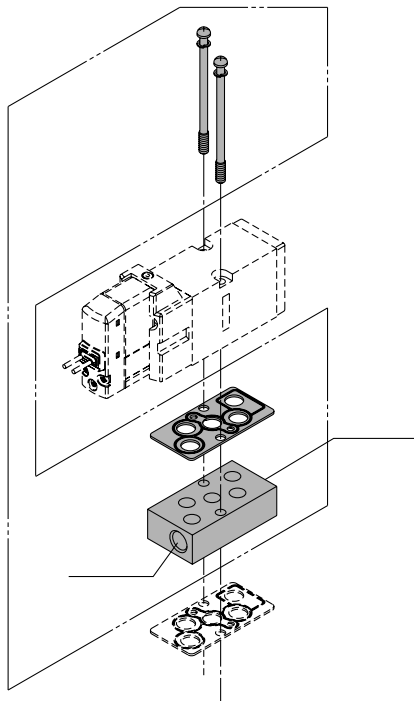
VF3000	DXT031-38-5A
VF5000	VF5000-70-2A

■ ,



	Ø	.D
VF3000	DXT031-44-1 (M4 x 39.5)	DXT031-31-11
VF5000	AXT620-32-1 (M4 x 48)	DXT156-9-8

■



M2: 0.16
M3: 0.8
M4: 1.4



ž

■

- . . 5

VF **3** 000-75-2: 5

3	VF3000	G 1/8
5	VF5000	G 1/4

■

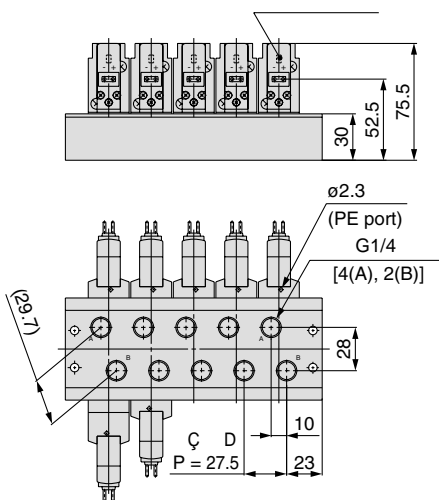
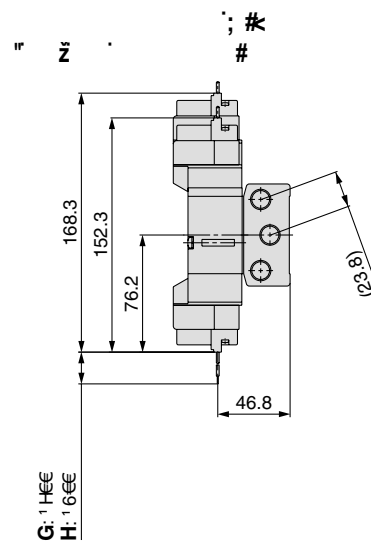
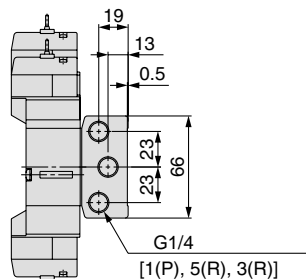
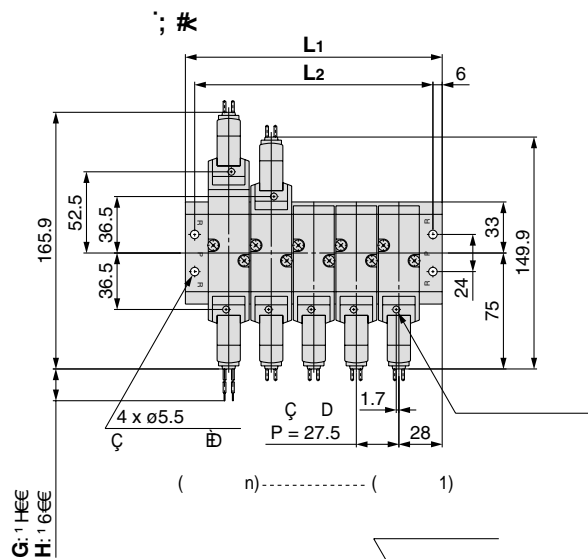
DIN- - . . 6

5/2, 5/3 пневмораспределитель с электропневматическим управлением VF3000/5000

Размеры

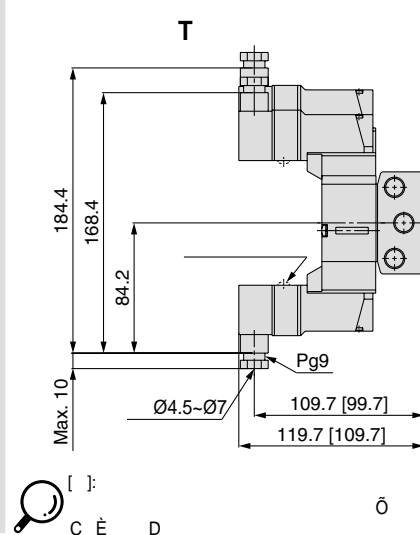
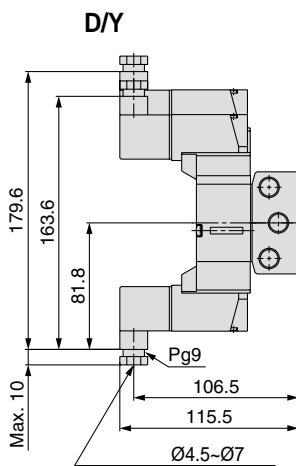
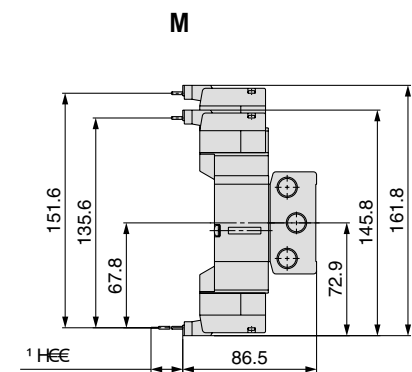
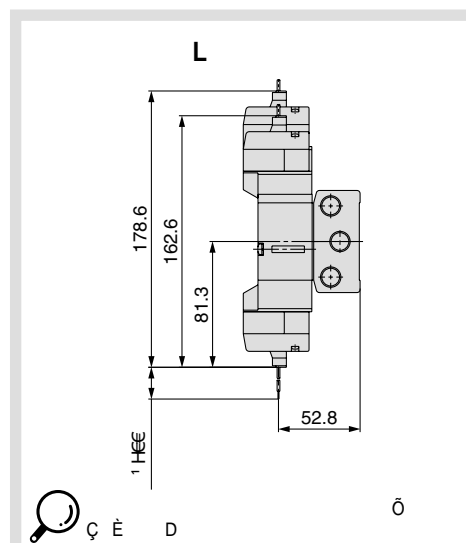
VF3000

40/VV5F3-40-□□2-02:



L \ n	2	3	4	5	6	7	8	9	10	11	12	13	14
L1	83.5	111	138.5	166	193.5	221	248.5	276	303.5	331	358.5	386	413.5
L2	71.5	99	126.5	154	181.5	209	236.5	264	291.5	319	346.5	374	401.5

L \ n	15	16	17	18	19	20
L1	441	468.5	496	523.5	551	578.5
L2	429	456.5	484	511.5	539	566.5

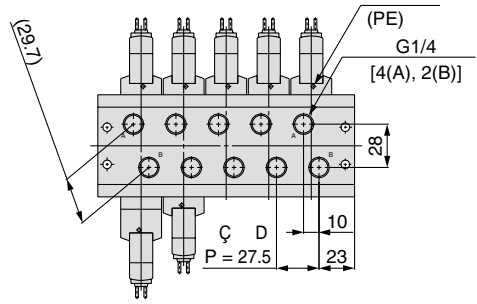
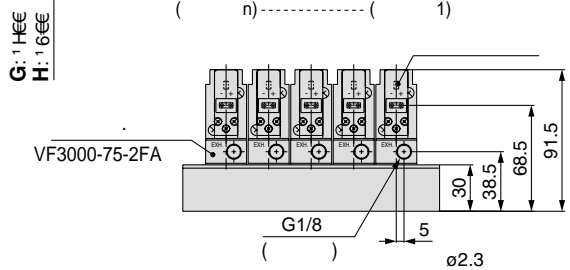
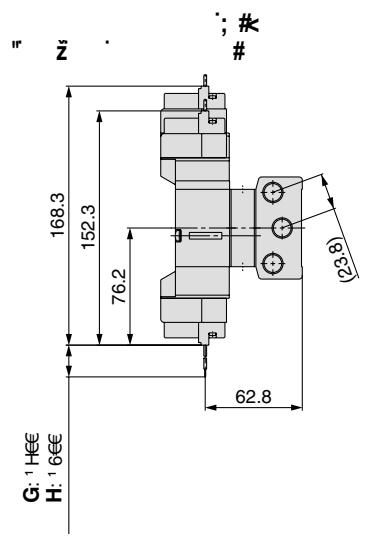
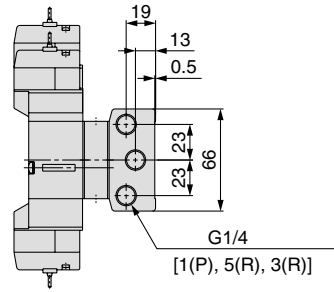
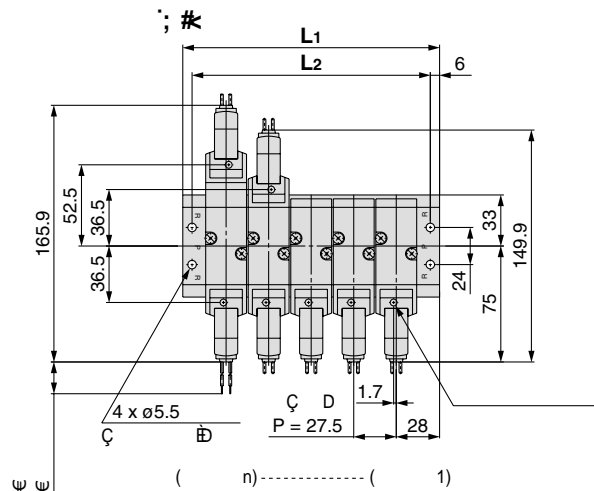


Размеры

VF3000

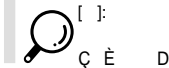
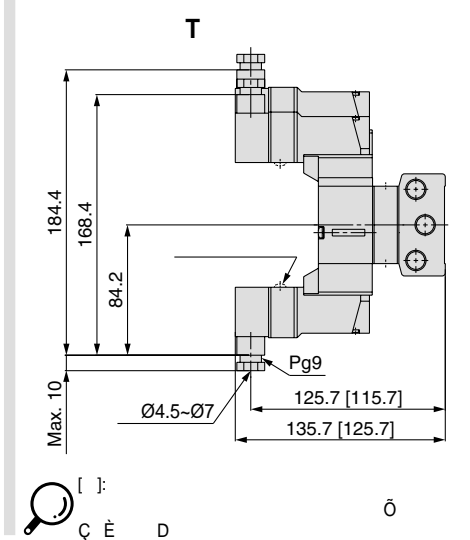
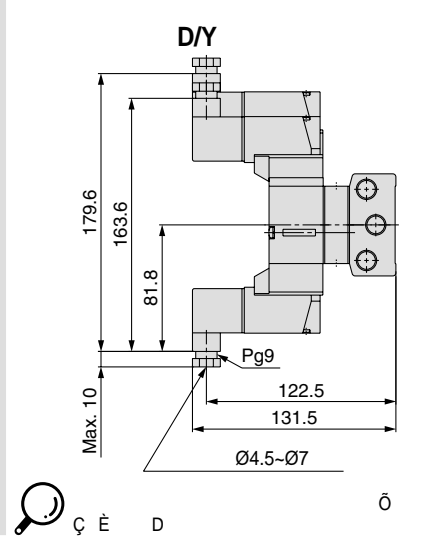
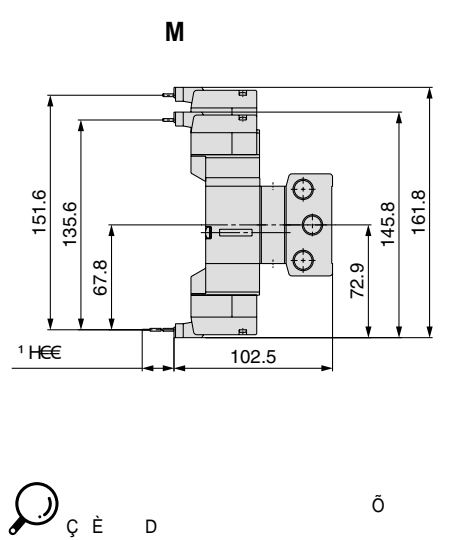
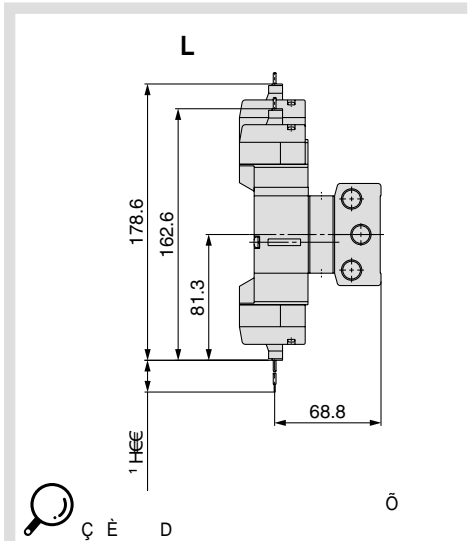
VF3000-75-2FA.

40/VV5F3-40-□□2-02 :



n	2	3	4	5	6	7	8	9	10	11	12	13	14
L1	83.5	111	138.5	166	193.5	221	248.5	276	303.5	331	358.5	386	413.5
L2	71.5	99	126.5	154	181.5	209	236.5	264	291.5	319	346.5	374	401.5

n	15	16	17	18	19	20
L1	441	468.5	496	523.5	551	578.5
L2	429	456.5	484	511.5	539	566.5

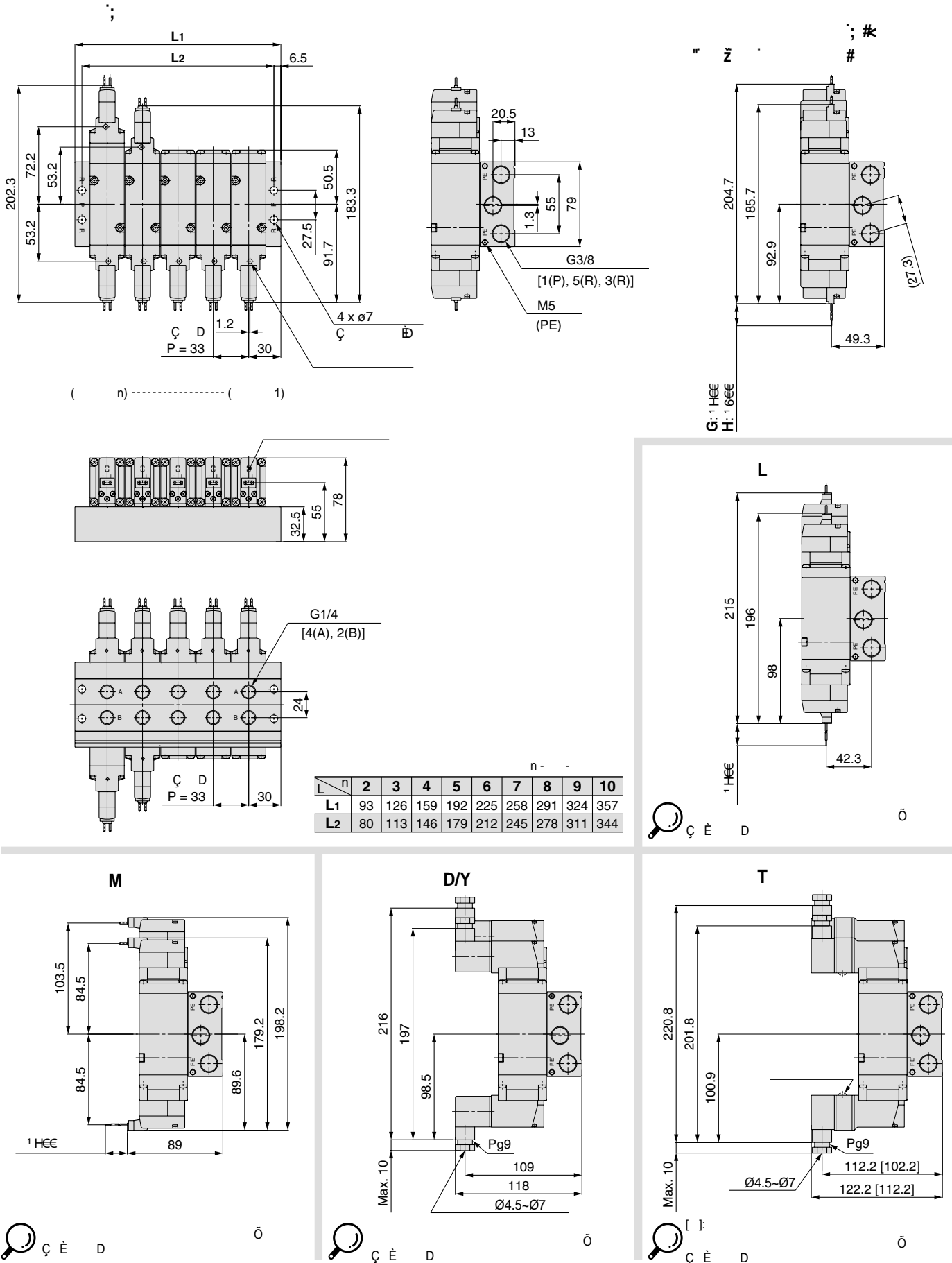


5/2, 5/3 пневмораспределитель с электропневматическим управлением VF3000/5000

Размеры

VF5000

40/VV5F5-40-□□2-02:



Размеры

VF5000

VF5000-75-2FA.

40/VV5F5-40-□□2-02:

