

Блок пневмораспределителей
с индивидуальным электр. подводом
(тип Non-plug-in)

SJ2000/3000

стр. 52



Non-plug-in

Блок с индивидуальным подводом электропитания
ко всем пневмораспределителям

Серия SJ2000/3000



Номер для заказа блока пневмораспределителей

● Блок пневмораспределителей с индивидуальными электр. подводами

SS5J 3 - 60 - 05 U

Серия пневмораспределителей

2	SJ2000
3	SJ3000 (SJ2000 и SJ3000)

Совместный монтаж SJ2000 и SJ3000

-	Нет ¹⁾
M	Совместный монтаж ²⁾

- Стандартное исполнение: в блоке собраны распределители только одного типа (SJ2000 или SJ3000)
- В одном блоке собраны распределители двух типов (SJ2000 и SJ3000)

Секции пневмораспределителей

Обозн.	Кол-во
02	2 секции
⋮	⋮
20	20 секций

Длина DIN-рейки

-	Стандартная длина	Длина DIN-рейки больше стандартной на указанное кол-во секций
3	3 секции	
20	20 секций	

Фитинги секции подвода / отвода

-	Прямой фитинг	
	Внешний пилот Порты X, PE	
L	Угловой фитинг (подвод сверху)	
	Внешний пилот Порты X, PE	
B	Угловой фитинг (подвод снизу)	
	Внешний пилот Порты X, PE	

* Не заполняется для блока с расположением секций подвода/отвода типа M

Пилотный воздух

-	Внутренний пилотный воздух
S	Внутренний пилот, встроенный глушитель
R	Внешний пилотный воздух
RS	Внешний пилот, встроенный глушитель

* Не заполняется для блока с расположением секций подвода/отвода типа M

** В исполнениях S и RS порты 3/5 (E) заглушены

Расположение секции подвода / отвода

U	На стороне U (2~10 секций)
D	На стороне D (2~10 секций)
B	С двух сторон (2~20 секций)
M*	Прочие варианты

* Указываются в спецификации (в том числе присоед. диаметры, отличающиеся от Ø8)

Пример номера для заказа блока пневмораспределителей

SS5J3-60-□

Бистабильный (24 VDC)
SJ3260N-5MZ-C6 (4 шт.)

Моностабильный (24 VDC)
SJ3160N-5MZ-C6 (2 шт.)

Секция подвода / отвода
(на стороне D)

SS5J3-60-06D 1 шт.

* SJ3160N-5MZ-C6 2 шт.

* SJ3260N-5MZ-C6 4 шт.

Звездочкой отмечены номера для заказа пневмораспределителей, входящих в состав блока

Первой позицией перечня указан артикул блока
Артикулы входящих в блок пневмораспределителей перечислены последовательно, от стороны "D" блока к стороне "U"

Номер для заказа отдельного пневмораспределителя

SJ 3 1 60 [] [] [] N-5 M Z [] - C6

Серия

2	SJ2000
3	SJ3000

Принцип действия

1	4/2 моностабильный
2	4/2 бистабильный
3	4/3 закрытый центр
4	4/3 открытый центр
5	4/3 центр под давлением
A	2x3/2 сдвоенный (Н.З./Н.З.)
B	2x3/2 сдвоенный (Н.О./Н.О.)
C	2x3/2 сдвоенный (Н.З./Н.О.)

* Обозначение и конструкция распределителей приведены на стр. 4 - 7

Управляющий воздух

-	Внутренний
R	Внешний

* Исполнение R недоступно для сдвоенных 2x3/2 пневмораспределителей

Обратный клапан

-	Нет
K	Встроенный

* Исполнение K недоступно для трехпозиционных распределителей

Катушка

-	Стандартное исполнение
T	Со схемой энергосбережения

* Исполнение T следует выбирать, если предполагается длительное нахождение пневмораспределителя во включенном состоянии

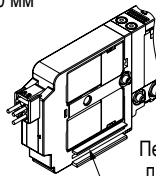
Индивидуальный электр. подвод

Номинальное напряжение

5	24 VDC
6	12 VDC

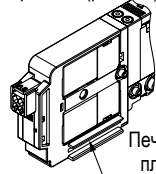
Тип разъема

M: индивидуальный подвод эл.питания кабель 300 мм



Печатная плата

MN: индивидуальный подвод эл.питания без кабеля, разъем (розетка)



Печатная плата

MO: индивидуальный подвод эл.питания без разъема



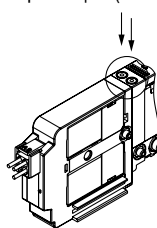
Печатная плата

* Номер для заказа разъема см. на стр. 6 Приложения

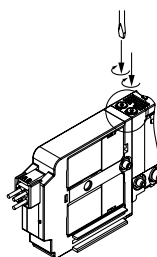
С индикатором / искрогасителем*

Вспомогательное ручное управление

-: без фиксации (кнопка)



D: с фиксацией (винт)



Рабочие выходы А и В

Прямое быстроразъемное соединение

Метрические размеры

C2: $\phi 2$

C4: $\phi 4$

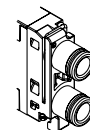
C6: $\phi 6$ (только для SJ3000)

Дюймовые размеры

N1: $\phi 1/8''$

N3: $\phi 5/32''$

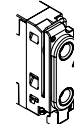
N7: $\phi 1/4''$ (только для SJ3000)



M3: M3 (только для SJ2000)

M5: M5 (только для SJ3000)

Резьба



Угловое быстроразъемное соединение (подвод сверху)

Метрические размеры

L2: $\phi 2$

L4: $\phi 4$

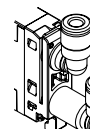
L6: $\phi 6$ (только для SJ3000)

Дюймовые размеры

LN1: $\phi 1/8''$

LN3: $\phi 5/32''$

LN7: $\phi 1/4''$ (только для SJ3000)



Угловое быстроразъемное соединение (подвод снизу)

Метрические размеры

B2: $\phi 2$

B4: $\phi 4$

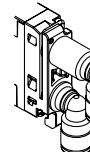
B6: $\phi 6$ (только для SJ3000)

Дюймовые размеры

BN1: $\phi 1/8''$

BN3: $\phi 5/32''$

BN7: $\phi 1/4''$ (только для SJ3000)

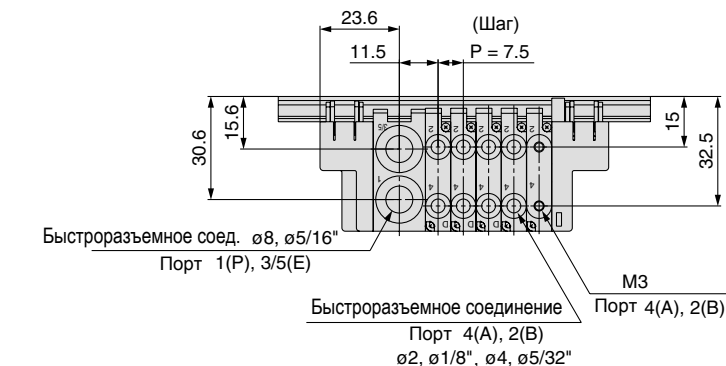


* Блок подключается по схеме с Общим (+)

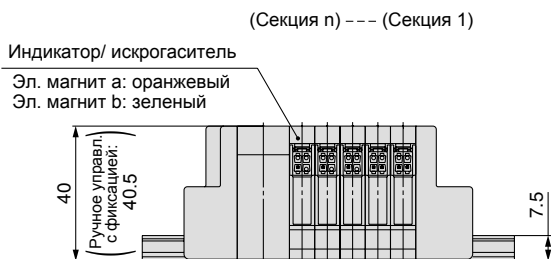
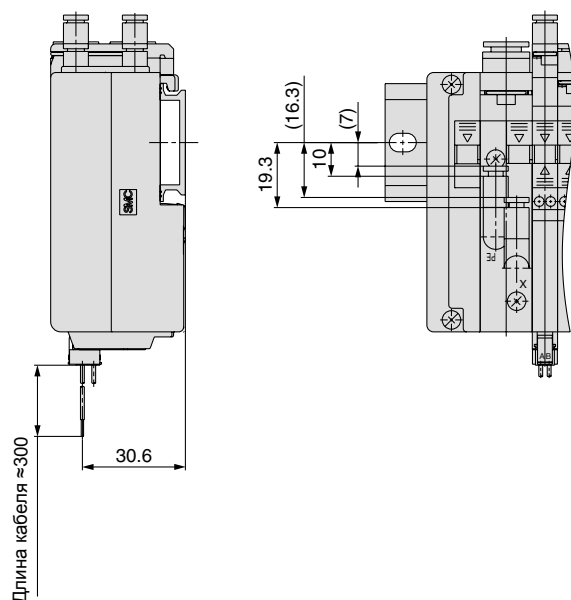
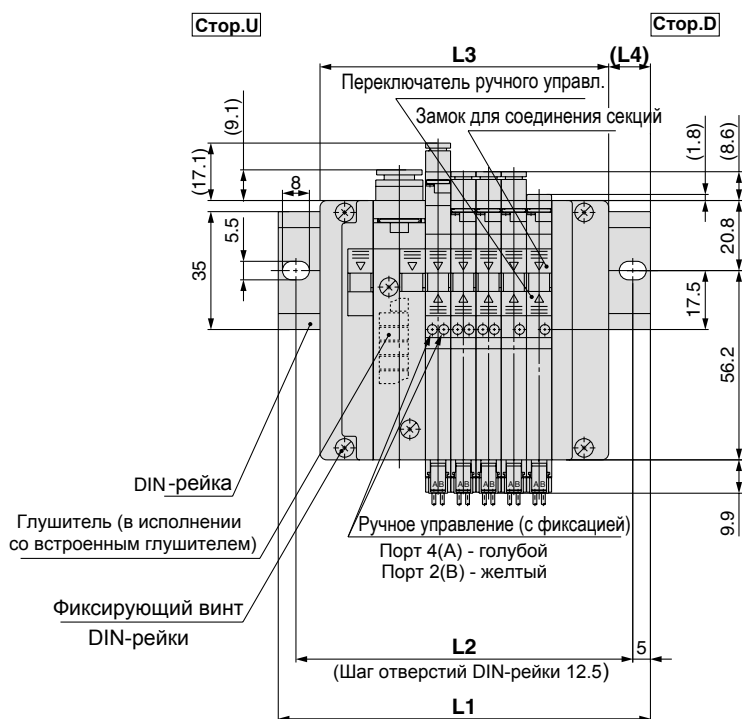
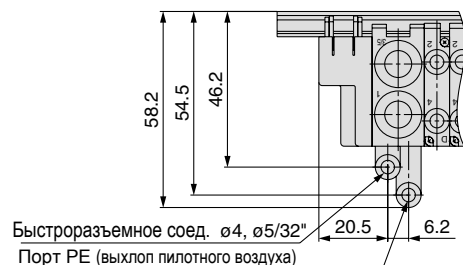
Серия SJ2000/3000

Размеры

SS5J2-60- [Секции] U (S, R, RS)



Исполнение с внешним пилотным воздухом



* Размеры исполнения с угловыми быстроразъемными соединениями приведены на стр. 23

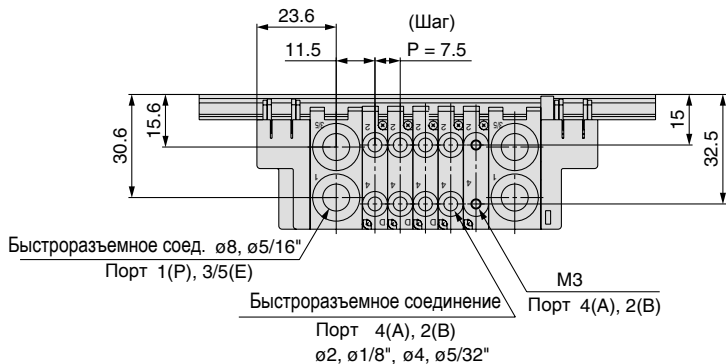
Размеры

n - кол-во секций

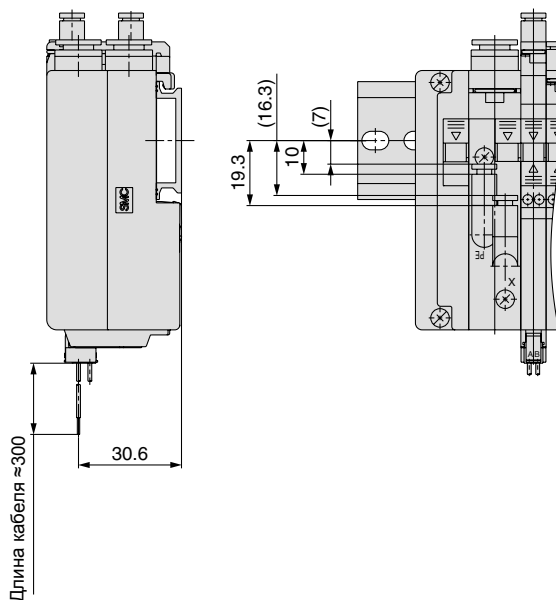
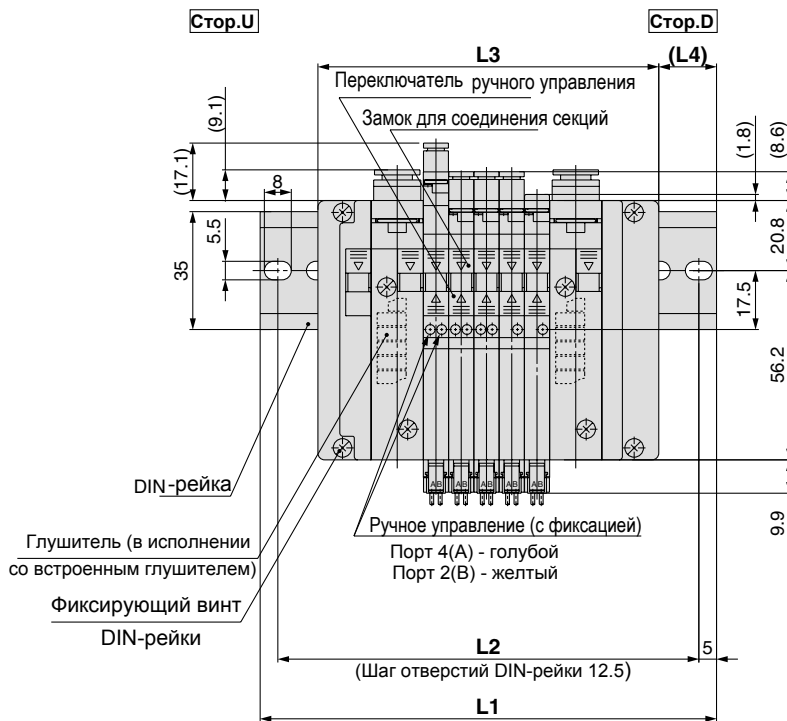
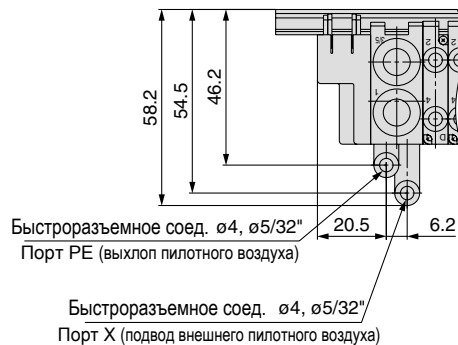
L \ n	2	3	4	5	6	7	8	9	10
L1	98	98	110.5	110.5	123	135.5	135.5	148	148
L2	87.5	87.5	100	100	112.5	125	125	137.5	137.5
L3	63.2	70.7	78.2	85.7	93.2	100.7	108.2	115.7	123.2
L4	17.5	13.5	16	12.5	15	17.5	13.5	16	12.5

Размеры

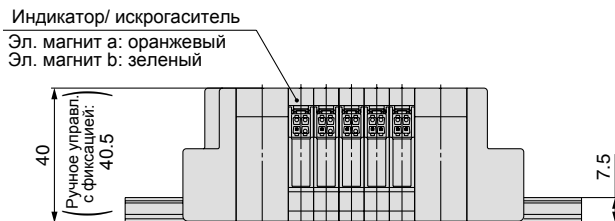
SS5J2-60- [Секции] **B (S, R, RS)**



Исполнение с внешним пилотным воздухом



(Секция n) --- (Секция 1)



* Размеры исполнения с угловыми быстроразъемными соединениями приведены на стр. 23

Размеры

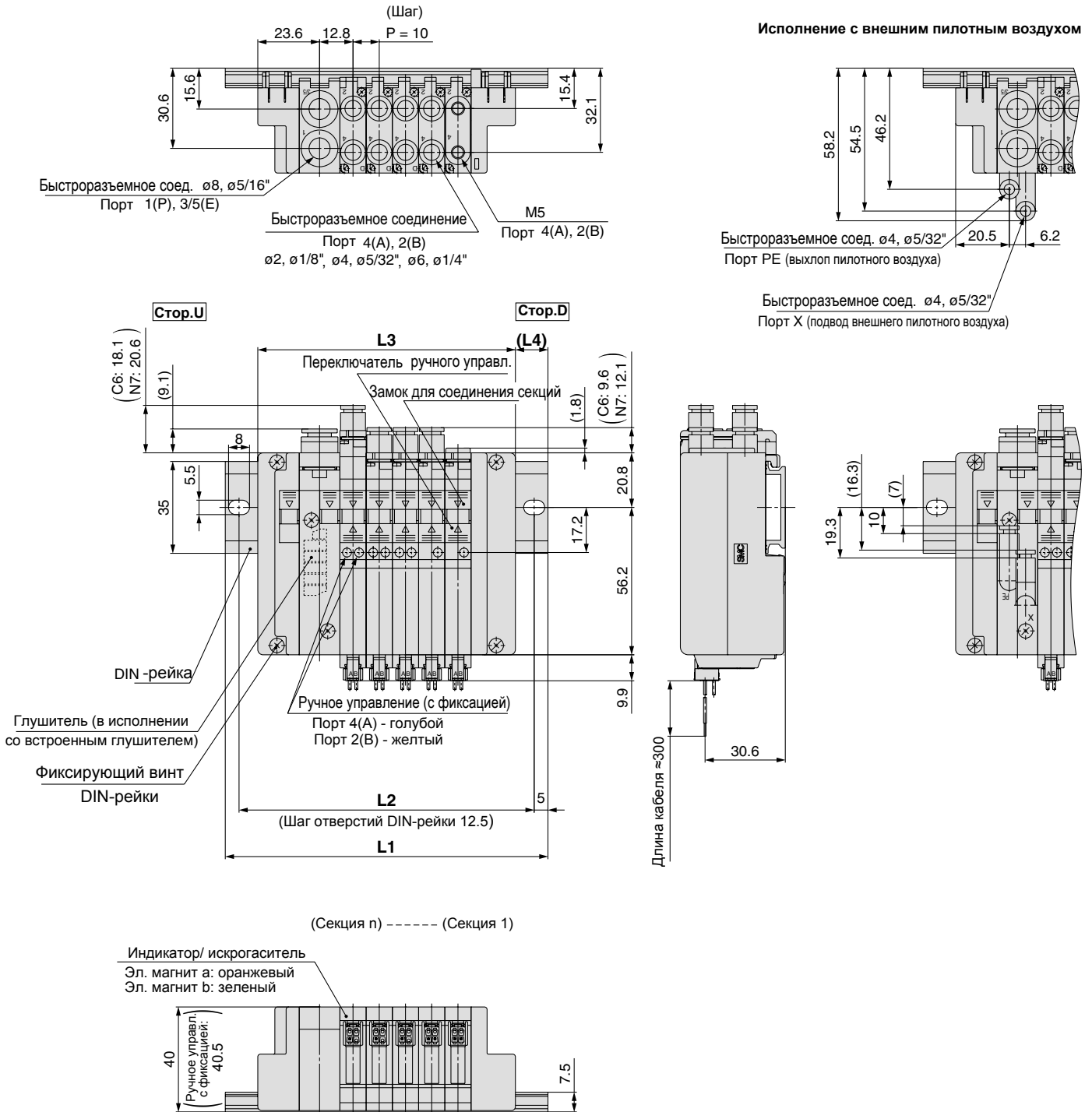
n - кол-во секций

L \ n	2	3	4	5	6	7	8	9	10	11	12	13	14	15	16	17	18	19	20
L1	110.5	110.5	123	135.5	135.5	148	148	160.5	173	173	185.5	185.5	198	210.5	210.5	223	223	235.5	248
L2	100	100	112.5	125	125	137.5	137.5	150	162.5	162.5	175	175	187.5	200	200	212.5	212.5	225	237.5
L3	78.7	86.2	93.7	101.2	108.7	116.2	123.7	131.2	138.7	146.2	153.7	161.2	168.7	176.2	183.7	191.2	198.7	206.2	213.7
L4	16	12	14.5	17	13.5	16	12	14.5	17	13.5	16	12	14.5	17	13.5	16	12	14.5	17

Серия SJ2000/3000

Размеры

SS5J3-60- [Секции] U (S, R, RS)



* Размеры исполнения с угловыми быстроразъемными соединениями приведены на стр. 24

Размеры

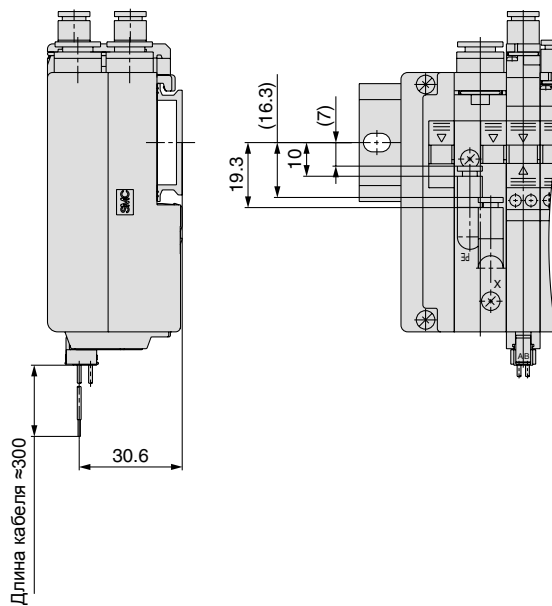
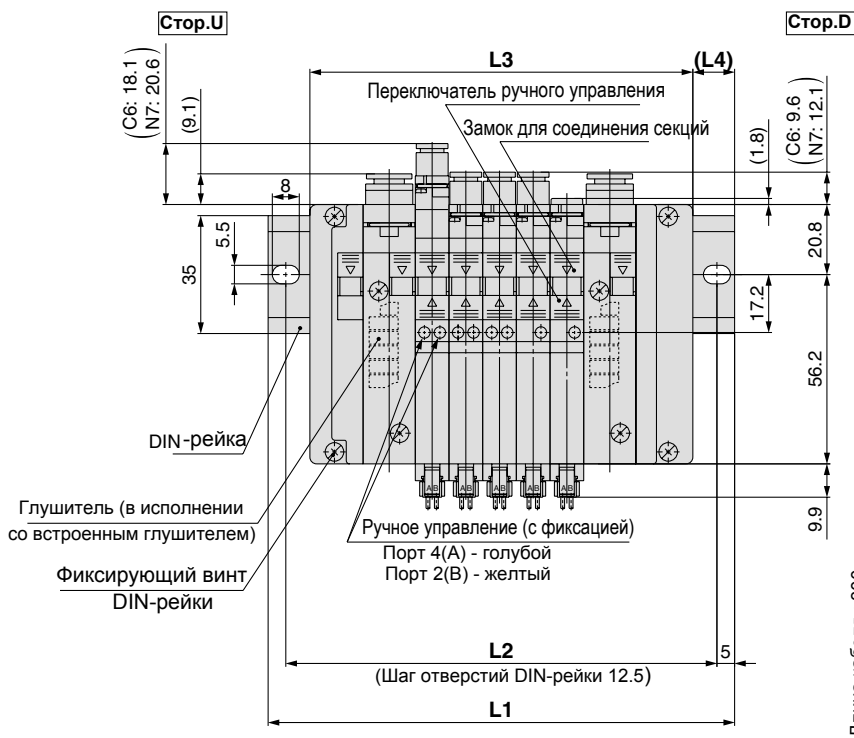
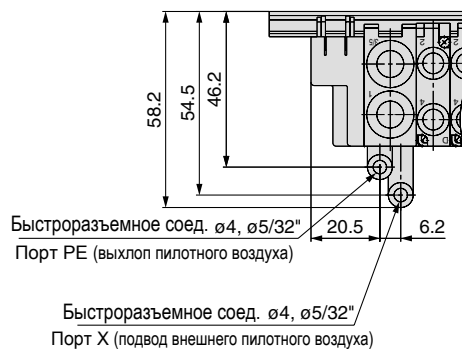
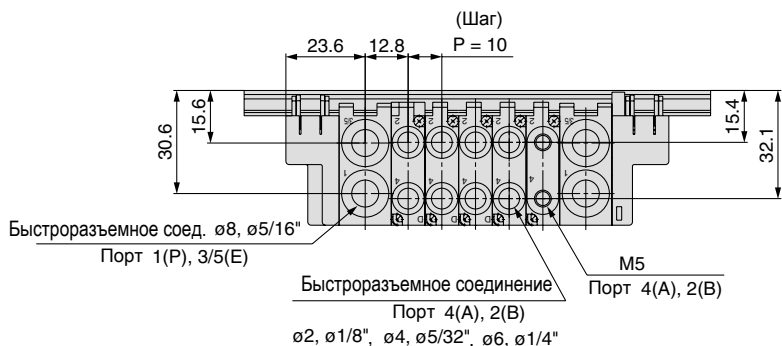
n - кол-во секций

L \ n	2	3	4	5	6	7	8	9	10
L1	98	110.5	123	123	135.5	148	160.5	173	185.5
L2	87.5	100	112.5	112.5	125	137.5	150	162.5	175
L3	68.2	78.2	88.2	98.2	108.2	118.2	128.2	138.2	148.2
L4	14.5	16	17	12	13	14	15.5	16.5	17.5

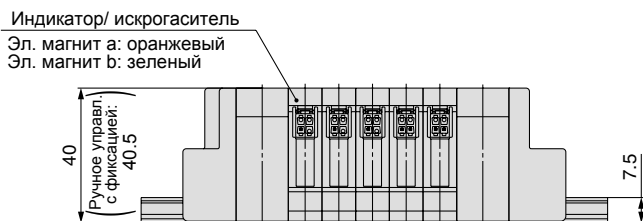
Размеры

SS5J3-60- Секции B (S, R, RS)

Исполнение с внешним пилотным воздухом



(Секция n) ----- (Секция 1)



* Размеры исполнения с угловыми быстроразъемными соединениями приведены на стр. 24

Размеры

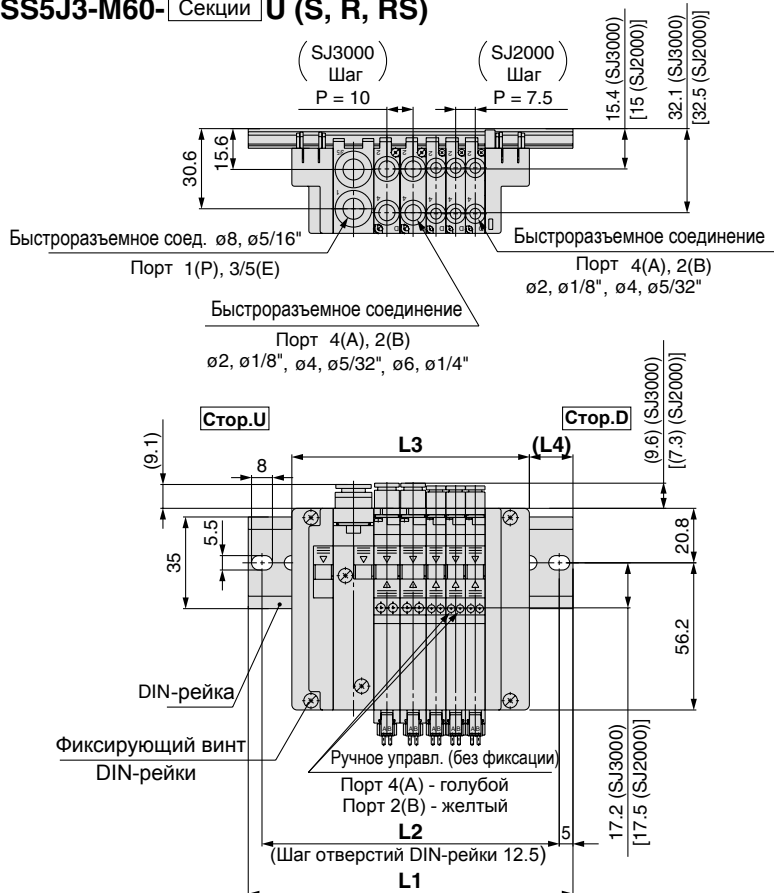
n - кол-во секций

L \ n	2	3	4	5	6	7	8	9	10	11	12	13	14	15	16	17	18	19	20
L1	110.5	123	135.5	148	148	160.5	173	185.5	198	210.5	210.5	223	235.5	248	260.5	260.5	273	285.5	298
L2	100	112.5	125	137.5	137.5	150	162.5	175	187.5	200	200	212.5	225	237.5	250	250	262.5	275	287.5
L3	83.7	93.7	103.7	113.7	123.7	133.7	143.7	153.7	163.7	173.7	183.7	193.7	203.7	213.7	223.7	233.7	243.7	253.7	263.7
L4	13	14.5	15.5	16.5	11.5	12.5	14	15	16	17.5	12	13.5	14.5	15.5	17	11.5	13	14	15

Серия SJ2000/3000

Размеры: совместный монтаж SJ2000 и SJ3000 в одном блоке

SS5J3-M60-Секции U (S, R, RS)



Определение размеров L1~L4

$$L3 = 7.5 \times n1 + 10 \times n2 + 48.2$$

$$M = (L3 + 4) / 12.5 + 1$$

Отбросить дробную часть числа M

$$L1 = M \times 12.5 + 23$$

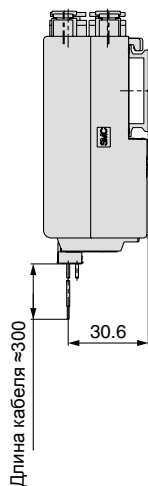
$$L2 = L1 - 10.5$$

$$L4 = (L1 - L3) / 2 - 2$$

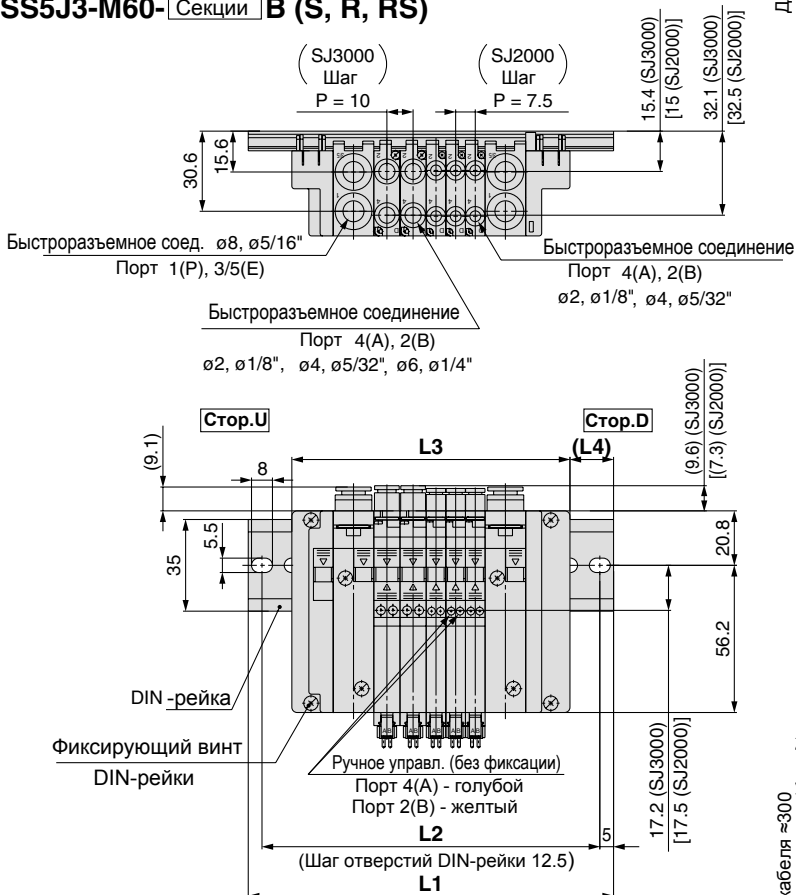
n1 - кол-во SJ2000
n2 - кол-во SJ3000

* Размеры L1~L4 исполнений

SS5J3-M60-Секции D и исполнений SS5J3-M60-Секции U совпадают



SS5J3-M60-Секции B (S, R, RS)



Определение размеров L1~L4

$$L3 = 7.5 \times n1 + 10 \times n2 + 63.7$$

$$M = (L3 + 4) / 12.5 + 1$$

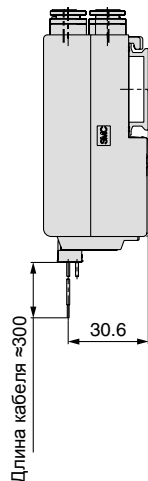
Отбросить дробную часть числа M

$$L1 = M \times 12.5 + 23$$

$$L2 = L1 - 10.5$$

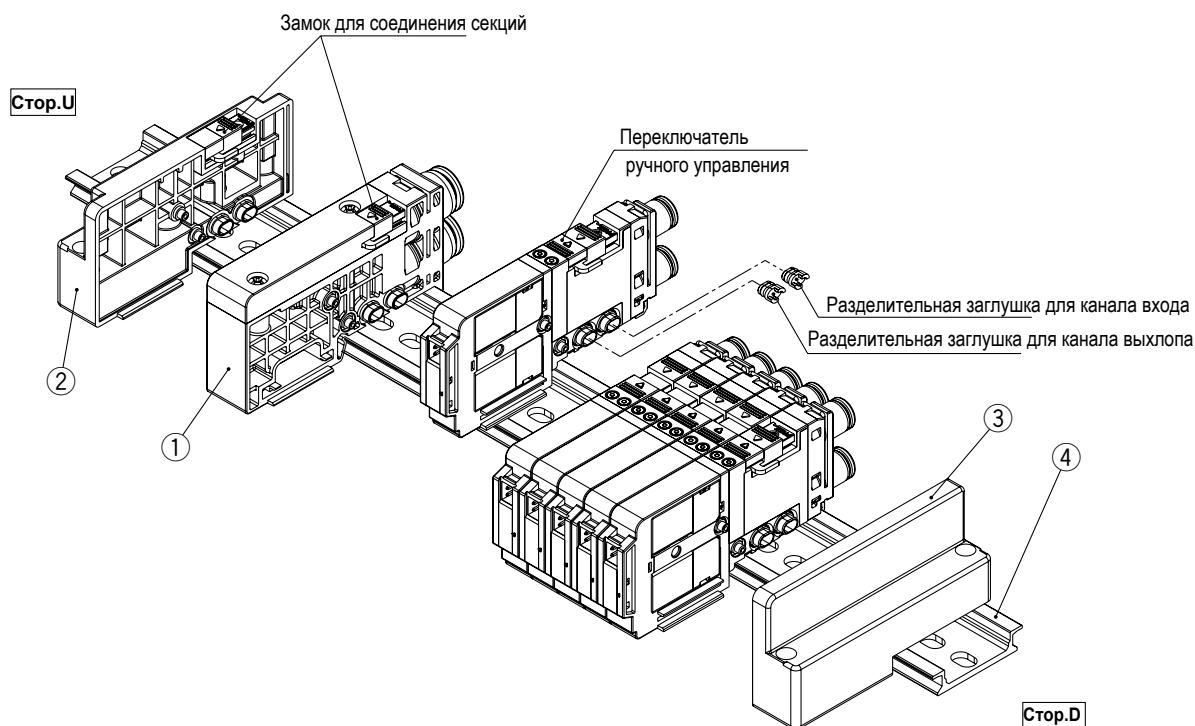
$$L4 = (L1 - L3) / 2 - 2$$

n1 - кол-во SJ2000
n2 - кол-во SJ3000



Состав блока

Добавление секций в блок - см. на стр. 50



Спецификация

Поз.	Наименование	Номер для заказа	Примечание
1	Внутренний пилотный воздух	SJ3000-50-5A-□□	Метрические размеры С6: Прямое быстроразъемное соединение Ø6 С8: Прямое быстроразъемное соединение Ø8 L6: Угловое быстроразъемное соедин. Ø6, подвод сверху L8: Угловое быстроразъемное соедин. Ø8, подвод сверху В6: Угловое быстроразъемное соедин. Ø6, подвод снизу В8: Угловое быстроразъемное соедин. Ø8, подвод снизу
	Внутренний пилот, встроенный глушитель	SJ3000-50-5AS-□□	
	Внешний пилотный воздух	SJ3000-50-5AR-□□ (Порт X, PE: метрический Ø4 дюймовый Ø5/32")	
	Внешний пилотный воздух, встроенный глушитель	SJ3000-50-5ARS-□□ (Порт X: метрический Ø4 дюймовый Ø5/32")	
	Внутренний пилот, разные давления питания ¹⁾	SJ3000-50-6A-□□	
	Внутренний пилот, встроенный глушитель Разные давления питания ¹⁾	SJ3000-50-6AS-□□	
2	Концевая плита	SJ3000-53-1A	На стороне U
3	Концевая плита	SJ3000-53-2A	На стороне D
4	DIN-рейка	VZ1000-11-1-□	См. стр. 61

1) Для подачи второго давления устанавливается дополнительная секция подвода/отвода воздуха.

2) Подробнее о создании двух зон давления в одном блоке см. на стр. 60