

Plug-in Общий подвод электропитания Шлейф с разъемом питания для подключения к ПЛК через систему PCW Серия **SJ2000/3000**

Номер для заказа блока пневмораспределителей

● Блок с общим подводом электропитания

SS5J 3 - 60 G D - 05 U

Серия пневмораспределителей

2	SJ2000
3	SJ3000 (SJ2000 и SJ3000)

Совместный монтаж SJ2000 и SJ3000

-	Нет ¹⁾
M	Совместный монтаж ²⁾

- Стандартное исполнение: в блоке собраны распределители только одного типа (SJ2000 или SJ3000)
- В одном блоке собраны распределители двух типов (SJ2000 и SJ3000)

Тип разъема



Разъем на стороне D

Длина DIN-рейки

-	Стандартная длина	
3	3 секции	Длина DIN-рейки больше стандартной
⋮	⋮	на указанное кол-во секций
16	16 секций	

● Фитинги секции подвода / отвода

-	Прямой фитинг Внешний пилот Порты X, PE	
L	Угловой фитинг (подвод сверху) Внешний пилот Порты X, PE	
B	Угловой фитинг (подвод снизу) Внешний пилот Порты X, PE	

* Не заполняется для блока с расположением секций подвода/отвода типа M

● Пилотный воздух

-	Внутренний пилотный воздух
S	Внутренний пилот, встроенный глушитель
R	Внешний пилотный воздух
RS	Внешний пилот, встроенный глушитель

* Не заполняется для блока с расположением секций подвода/отвода типа M

** В исполнениях S и RS порты 3/5 (E) заглушены

● Расположение секции подвода / отвода

U	На стороне U (2~10 секций)
D	На стороне D (2~10 секций)
B	С двух сторон (2~16 секций)
M*	Прочие варианты

* Указываются в спецификации (в том числе присоед. диаметры, отличающиеся от Ø8)

● Кол-во секций пневмораспределителей

Обозн.	Кол-во	Прим.
02	2 секции	До 16 эл. эл. магнитов
⋮	⋮	
16	16 секций	

* Количество плит-заглушек входит в количество секций

При заказе плиты-заглушки учитывайте, моностабильный или бистабильный распределитель предполагается разместить на её месте (см. стр. 61)

Пример номера для заказа блока распределителей

SJ3000
Бистабильный с индивид. подводом эл. питания, кабель 300 мм (24 VDC)
SJ3260-5MZ-C6 (1 шт.)

Бистабильный с инд. выключателем электропитания (24 VDC)
SJ3260-5CZJ-C6 (1 шт.)

Бистабильный (24 VDC)
SJ3260-5CU-C6 (2 шт.)

Моностабильный (24 VDC)
SJ3160-5CU-C6 (2 шт.)

Секция подвода / отвода (на стороне D)

PCW type

Use Side Station 3 2 1 D Side

SS5J3-60GD-06U1 шт.
* SJ3160-5CU-C62 шт.
* SJ3260-5CU-C62 шт.
* SJ3260-5CZJ-C61 шт.
* SJ3260-5MZ-C61 шт.

Звездочкой обозначены номера для заказа сборочных единиц, входящих в состав блока

* Первой позицией перечня указан артикул блока

Артикулы входящих в блок пневмораспределителей перечислены последовательно, от стороны "D" блока к стороне "U"



Информация о подключении разъема питания приведена на стр. 7 Приложения

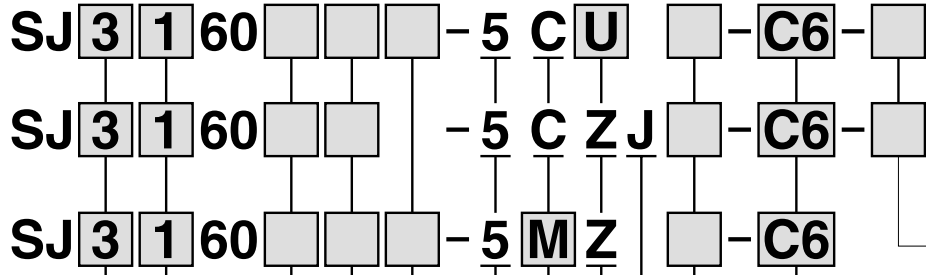
Номер для заказа (отдельный пневмораспределитель)

Стандарт

С индивидуальным выключателем электропитания

Индивидуальный эл. подвод (распределитель для блока с комбинир. эл. подводом)*

* В блоках с комбинированным подводом электропитания часть секций имеет индивидуальные электр. подводы, а остальные - общий электроподвод
Информация о блоках, в которых все распределители имеют индивидуальный подвод питания, приведена на стр. 52



Серия

2	SJ2000
3	SJ3000

Обратный клапан

-	Нет
K	Встроенный

* Исполнение K недоступно для трехпозиционных распределителей

Управляющий воздух

-	Внутренний
R	Внешний

* Исполнение R недоступно для двохвонных 2x3/2 пневмораспределителей

Катушка

-	Стандартное исполнение
T	Со схемой энергосбережения

* Исполнение T следует выбирать, если предполагается длительное нахождение пневмораспределителя во включенном состоянии

Номинальное напряжение

5	24 VDC
---	--------

Кол-во задействованных контактов разъема для моностаб. распределителя

-	1 контакт
D	2 контакта

* В исполнении D при установке распределителя с односторонним управлением управляющий сигнал для второго электромагнита остается неиспользованным (см. стр.3)

Принцип действия

1	4/2 моностабильный
2	4/2 бистабильный
3	4/3 закрытый центр
4	4/3 открытый центр
5	4/3 центр под давлением
A	2x3/2 двохвонный (Н.З./Н.З.)
B	2x3/2 двохвонный (Н.О./Н.О.)
C	2x3/2 двохвонный (Н.З./Н.О.)

* Обозначение и конструкция распределителей приведены на стр. 4 - 7

Рабочие выходы А и В

Прямое быстроразъемное соединение

Метрические размеры

C2: ø2
C4: ø4
C6: ø6 (только для SJ3000)

Дюймовые размеры

N1: ø1/8"
N3: ø5/32"
N7: ø1/4" (только для SJ3000)

Резьба

M3: M3 (только для SJ2000)
M5: M5 (только для SJ3000)

Угловое быстроразъемное соединение (подвод сверху)

Метрические размеры

L2: ø2
L4: ø4
L6: ø6 (только для SJ3000)

Дюймовые размеры

LN1: ø1/8"
LN3: ø5/32"
LN7: ø1/4" (только для SJ3000)

Угловое быстроразъемное соединение (подвод снизу)

Метрические размеры

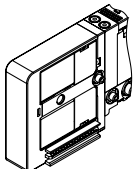
B2: ø2
B4: ø4
B6: ø6 (только для SJ3000)

Дюймовые размеры

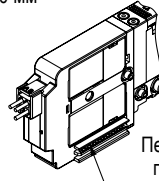
BN1: ø1/8"
BN3: ø5/32"
BN7: ø1/4" (только для SJ3000)

Тип разъема

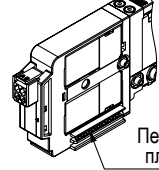
C: общий подвод электропитания



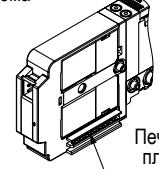
M: индивидуальный подвод эл.питания кабель 300 мм



MN индивидуальный подвод эл.питания без кабеля, разъем (розетка)



MO индивидуальный подвод эл.питания без разъема

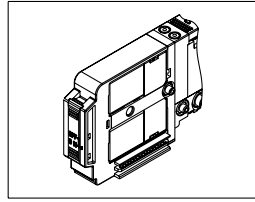


Индикатор / искрогаситель

U	Исполнение с индикатором и искрогашением Произвольной полярности
Z	Исполнение с индикатором и искрогашением При подключении соблюдать полярность

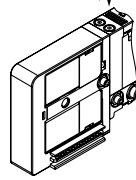
* Исполнение с произвольной полярностью подключения недоступно для распределителей с энергосберегающей катушкой, с индивид. выключателем эл. питания и индивидуальным подводом эл. питания
** Исполнение Z подключается по схеме с Общим (+)

С индивидуальным выключателем электропитания

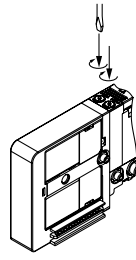


Вспомогательное ручное управление

-: без фиксации (кнопка)



D: с фиксацией (винт)

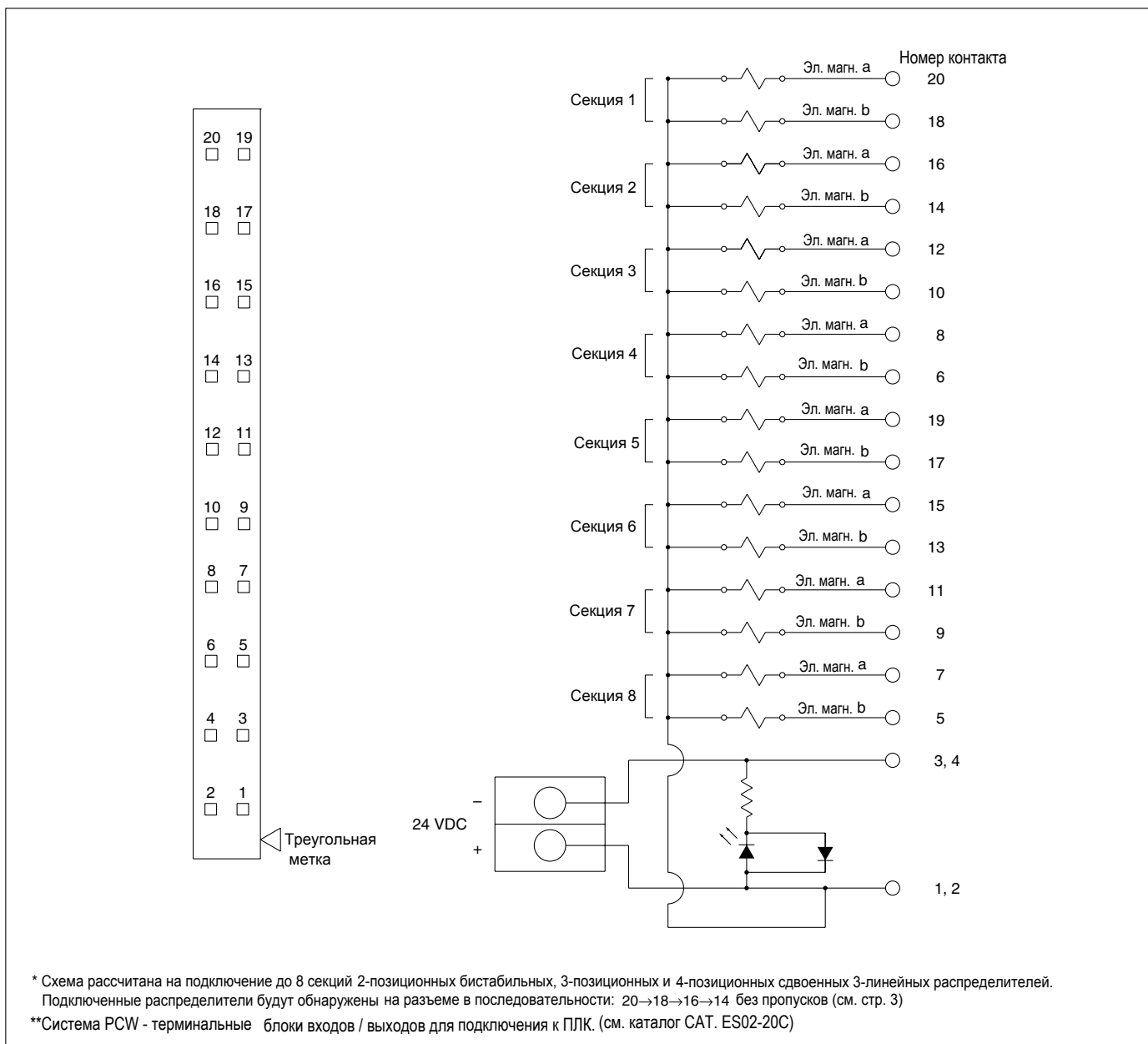


* Распределители с эл. подводом M/MN/MO не могут использовать сигнал от общей шины блока (см. стр. 3)
** Номер для заказа разъема см. на стр. 6 Приложения

Серия SJ2000/3000

Схема подключения блока

Исполнение 60PG: Шлейф (20 pin) с разъемом питания для подключения к ПЛК через систему PCW

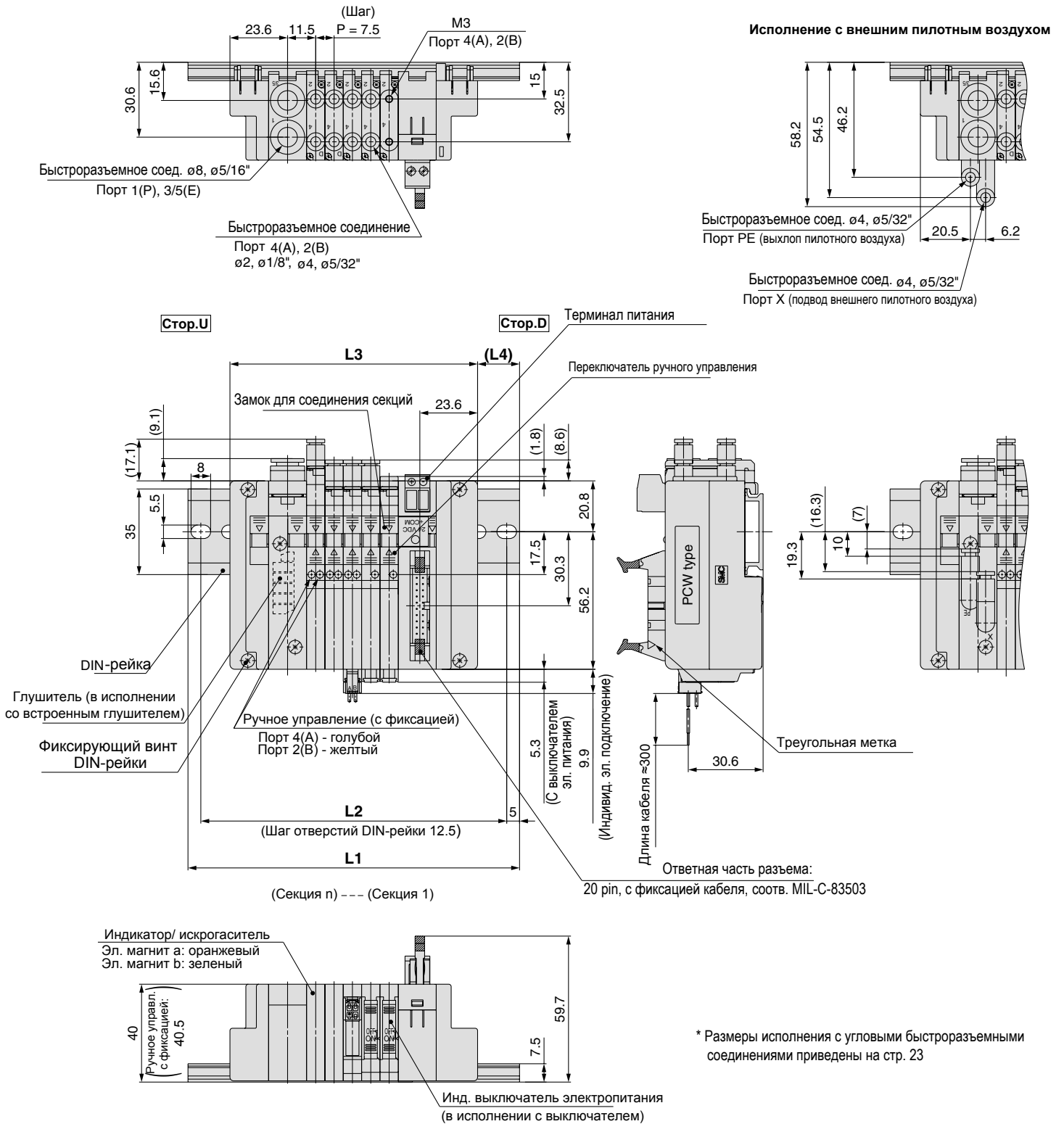


Plug-in **Общий подвод электропитания**
Шлейф с разъемом питания
для подключения к ПЛК через систему PCW

Серия SJ2000/3000

Размеры

SS5J2-60GD- [Секции] **U (S, R, RS)**



Размеры

p - кол-во секций

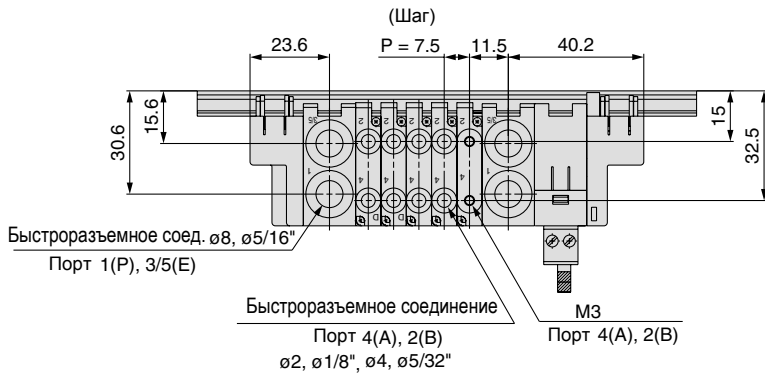
L	n	2	3	4	5	6	7	8	9	10
L1	110.5	110.5	123	135.5	135.5	148	148	160.5	173	
L2	100	100	112.5	125	125	137.5	137.5	150	162.5	
L3	78.7	86.2	93.7	101.2	108.7	116.2	123.7	131.2	138.7	
L4	16	12	14.5	17	13.5	16	12	14.5	17	

* Размеры исполнения с угловыми быстроразъемными соединениями приведены на стр. 23

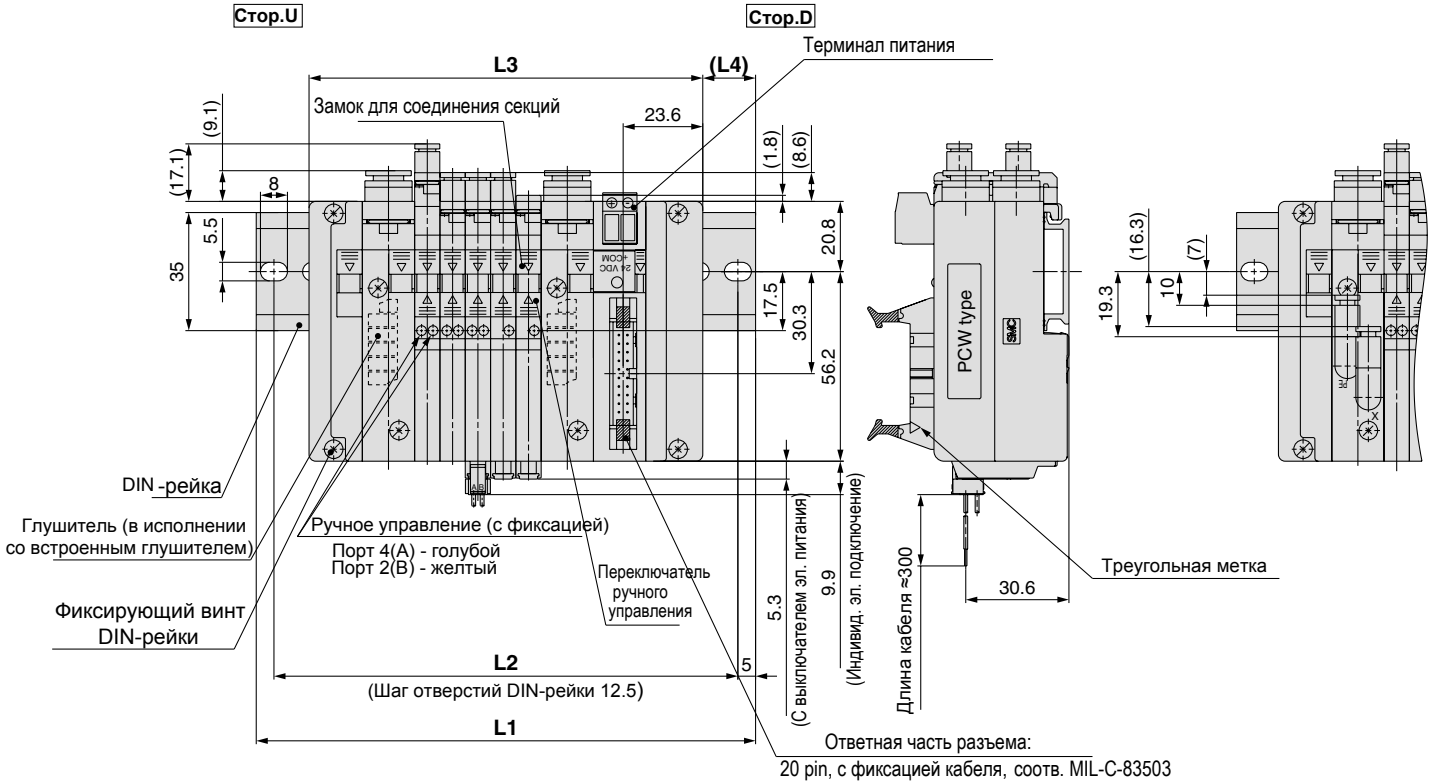
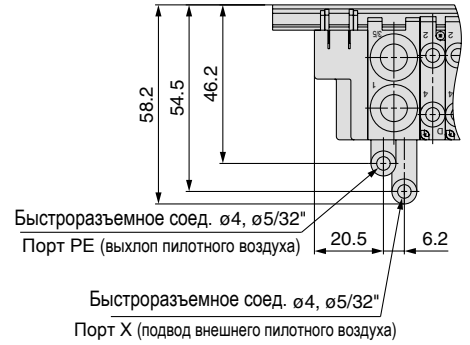
Серия SJ2000/3000

Размеры

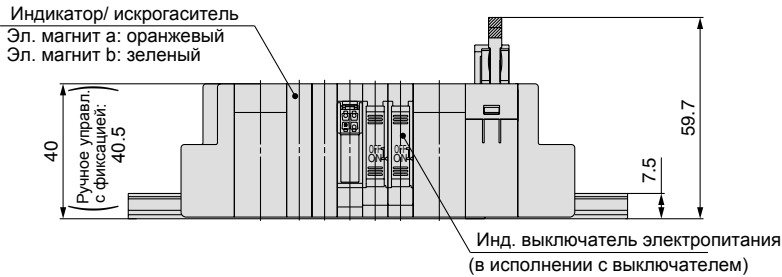
SS5J2-60GD- [Секции] B (S, R, RS)



Исполнение с внешним пилотным воздухом
(Порты X и PE предусмотрены на обеих сторонах)



(Секция n) --- (Секция 1)



* Размеры исполнения с угловыми быстроразъемными соединениями приведены на стр. 23

Размеры

n - кол-во секций

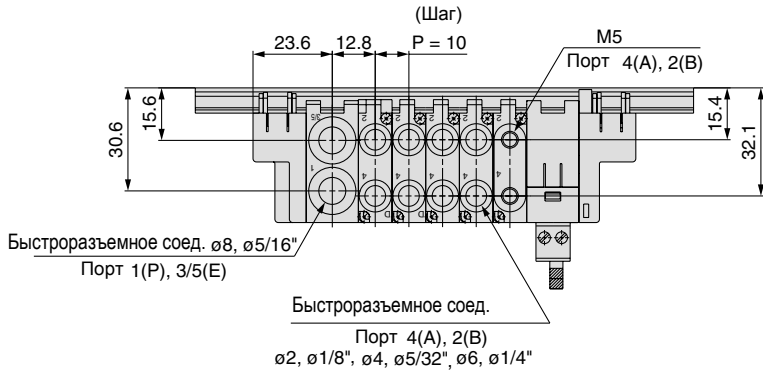
L \ n	2	3	4	5	6	7	8	9	10	11	12	13	14	15	16
L1	123	135.5	135.5	148	148	160.5	173	173	185.5	185.5	198	210.5	210.5	223	223
L2	112.5	125	125	137.5	137.5	150	162.5	162.5	175	175	187.5	200	200	212.5	212.5
L3	94.2	101.7	109.2	116.7	124.2	131.7	139.2	146.7	154.2	161.7	169.2	176.7	184.2	191.7	199.2
L4	14.5	17	13	15.5	12	14.5	17	13	15.5	12	14.5	17	13	15.5	12

Plug-in **Общий подвод электропитания**
Шлейф с разъемом питания
для подключения к ПЛК через систему PCW

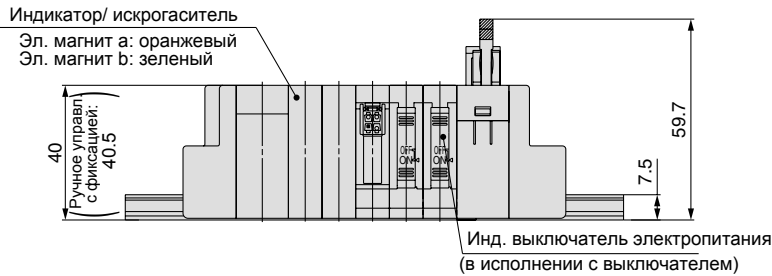
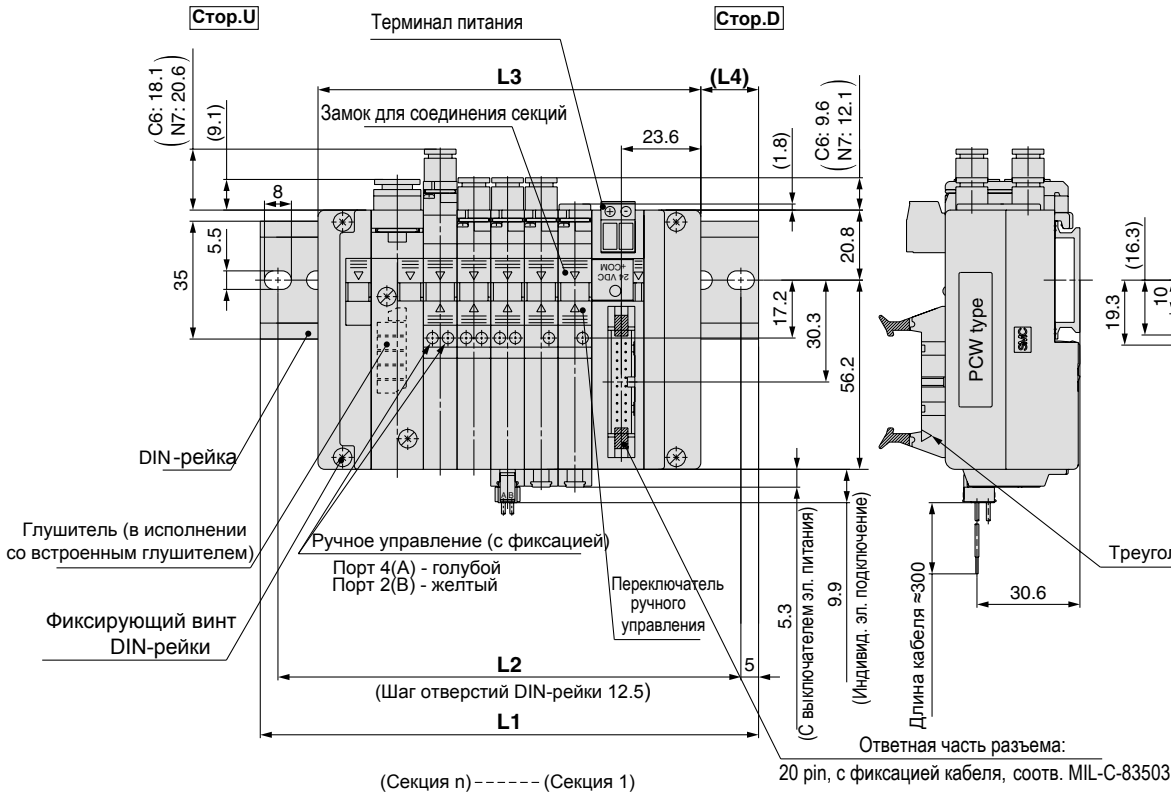
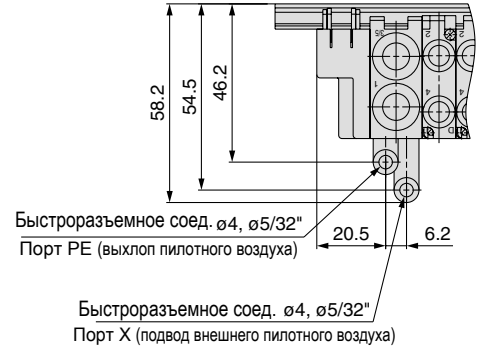
Серия SJ2000/3000

Размеры

SS5J3-60GD- Секции **U (S, R, RS)**



Исполнение с внешним пилотным воздухом



* Размеры исполнения с угловыми быстроразъемными соединениями приведены на стр. 24

Размеры

п - кол-во секций

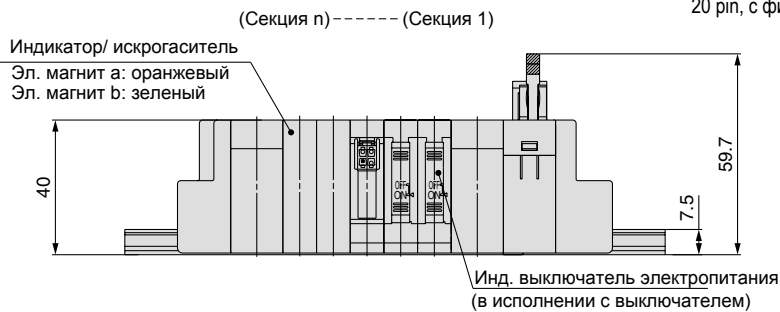
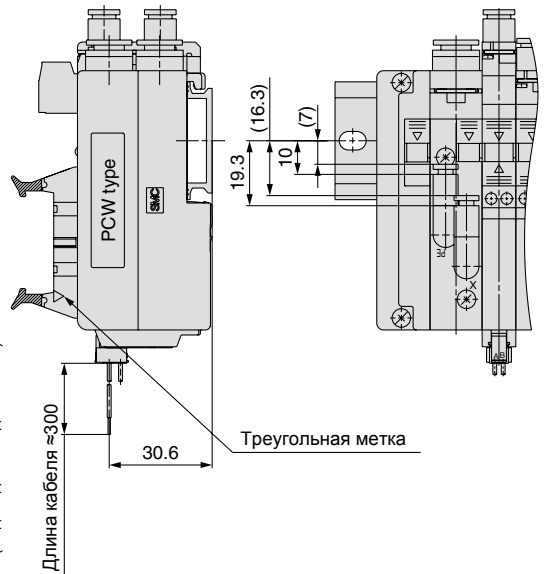
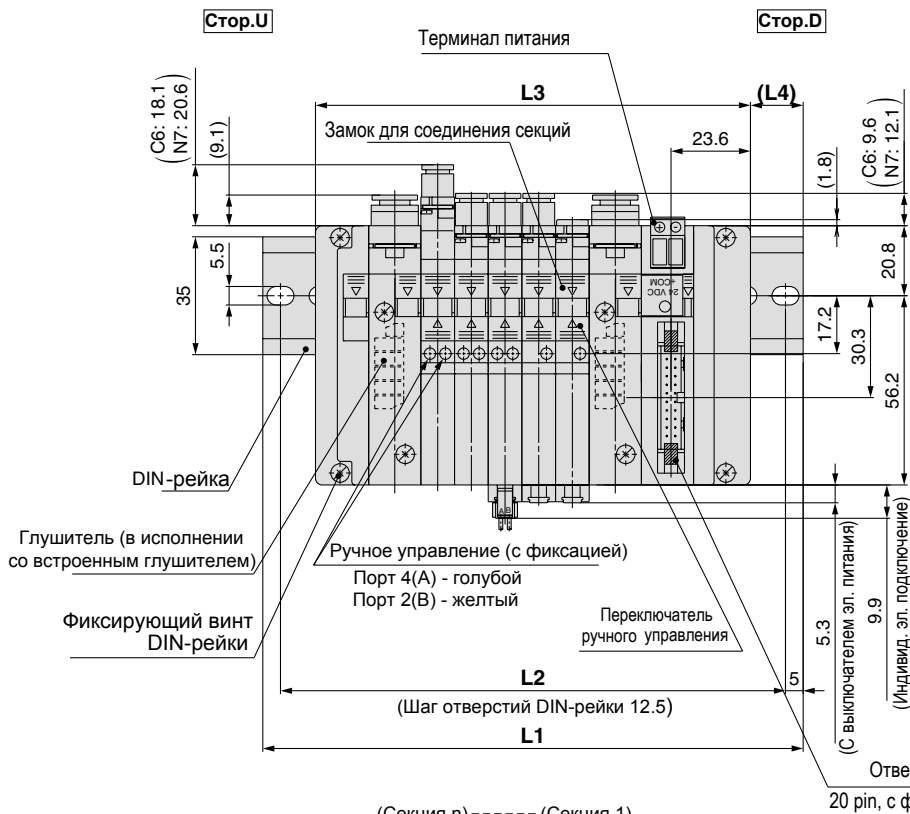
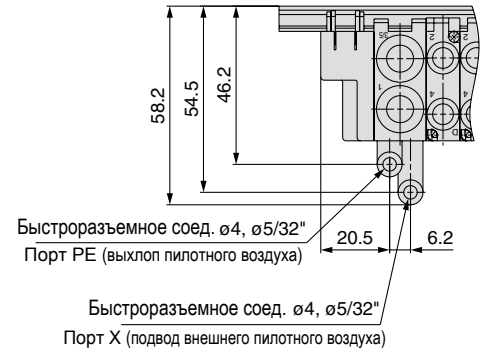
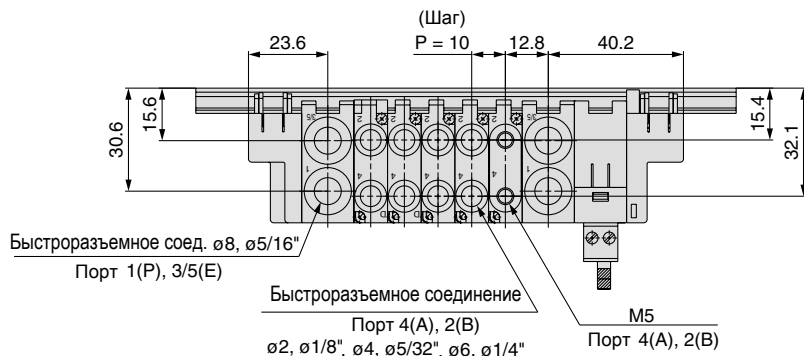
L	п	2	3	4	5	6	7	8	9	10
L1		110.5	123	135.5	148	148	160.5	173	185.5	198
L2		100	112.5	125	137.5	137.5	150	162.5	175	187.5
L3		83.7	93.7	103.7	113.7	123.7	133.7	143.7	153.7	163.7
L4		13	14.5	15.5	16.5	11.5	12.5	14	15	16

Серия SJ2000/3000

Размеры

SS5J3-60GD- [Секции] B (S, R, RS)

Исполнение с внешним пилотным воздухом
(Порты X и PE предусмотрены на обеих сторонах)



* Размеры исполнения с угловыми быстроразъемными соединениями приведены на стр. 24

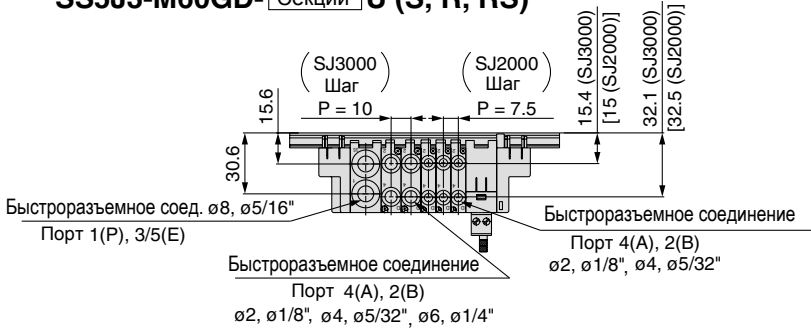
Размеры

n - кол-во секций

L \ n	2	3	4	5	6	7	8	9	10	11	12	13	14	15	16
L1	123	135.5	148	160.5	173	185.5	185.5	198	210.5	223	235.5	235.5	248	260.5	273
L2	112.5	125	137.5	150	162.5	175	175	187.5	200	212.5	225	225	237.5	250	262.5
L3	99.2	109.2	119.2	129.2	139.2	149.2	159.2	169.2	179.2	189.2	199.2	209.2	219.2	229.2	239.2
L4	11.5	13	14	15	16.5	17.5	12.5	13.5	14.5	16	17	12	13	14	15.5

Размеры

SS5J3-M60GD- [Секции] U (S, R, RS)



Определение размеров L1~L4

$$L3 = 7.5 \times n1 + 10 \times n2 + 63.7$$

$$M = (L3 + 4) / 12.5 + 1$$

Отбросить дробную часть числа M

$$L1 = M \times 12.5 + 23$$

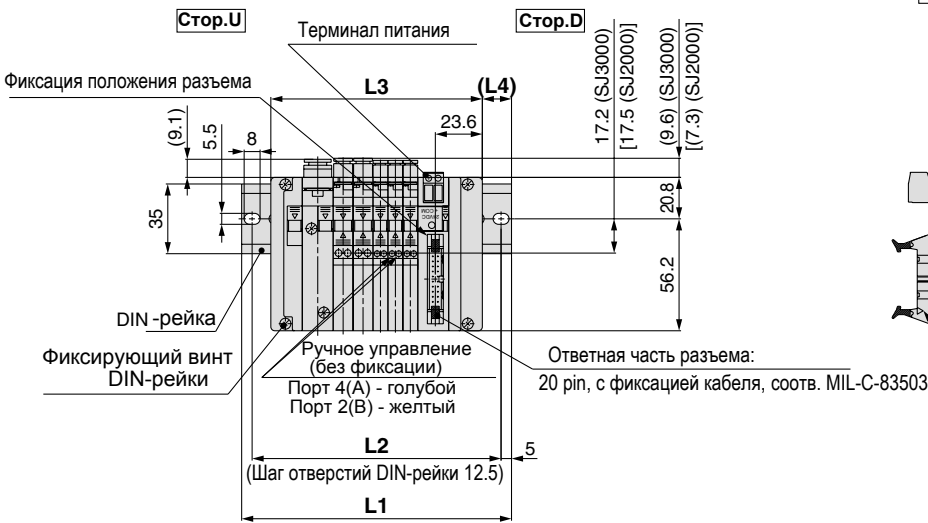
$$L2 = L1 - 10.5$$

$$L4 = (L1 - L3) / 2$$

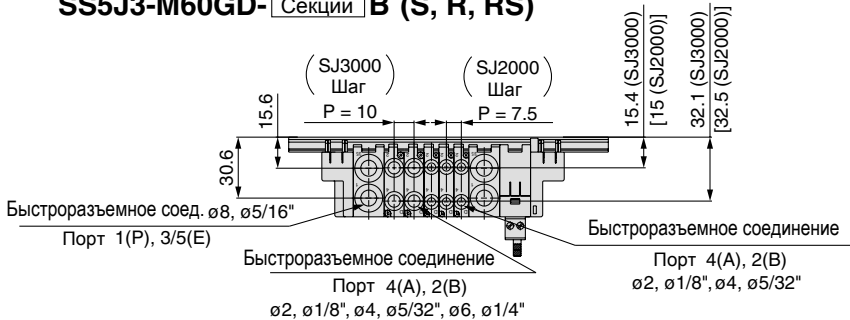
n1 - кол-во SJ2000
n2 - кол-во SJ3000

* Размеры L1~L4 исполнений

SS5J3-M60GD- [Секции] D и исполнения **SS5J3-M60GD- [Секции] U** совпадают



SS5J3-M60GD- [Секции] B (S, R, RS)



Определение размеров L1~L4

$$L3 = 7.5 \times n1 + 10 \times n2 + 79.2$$

$$M = (L3 + 4) / 12.5 + 1$$

Отбросить дробную часть числа M

$$L1 = M \times 12.5 + 23$$

$$L2 = L1 - 10.5$$

$$L4 = (L1 - L3) / 2$$

n1 - кол-во SJ2000
n2 - кол-во SJ3000

