

Plug-in Блок с общим подводом электропитания через интерфейсный модуль EX180

Тип **60S**

Серия **SJ2000/3000**



Номер для заказа блока пневмораспределителей

SS5J 3 - 60S V - 05 U

Серия пневмораспределителей

2	SJ2000
3	SJ3000 (SJ2000 и SJ3000)

Совместный монтаж SJ2000 и SJ3000

-	Нет ¹⁾
M	Совместный монтаж ²⁾

- 1) Стандартное исполнение: в блоке собраны распределители только одного типа (SJ2000 или SJ3000)
- 2) В одном блоке собраны распределители двух типов (SJ2000 и SJ3000)

Тип интерфейсного модуля (блока SI)

0	Без блока SI
V	CC-Link, 32 точки (Mitsubishi Electric Corporation)
Q	DeviceNet, 32 точки
Q1	DeviceNet, 16 точек

Разъем для передачи данных

-	Тройник
A	Прямой

* Разъем передачи данных и разъем питания (прямой) входят в комплект поставки блока.

Длина DIN-рейки

-	Стандартная длина	Длина DIN-рейки больше стандартной на указанное кол-во секций
3	3 секции	
...	...	
32	32 секции	

Фитинги секции подвода / отвода

-	Прямой фитинг	
L	Угловой фитинг (подвод сверху)	
B	Угловой фитинг (подвод снизу)	

* Не заполняется для блока с расположением секций подвода/отвода типа M

Пилотный воздух

-	Внутренний пилотный воздух
S	Внутренний пилот, встроенный глушитель
R	Внешний пилотный воздух
RS	Внешний пилот, встроенный глушитель

* Не заполняется для блока с расположением секций подвода/отвода типа M

** В исполнениях S и RS порты 3/5 (E) заглушены

Расположение секции подвода / отвода

U	На стороне U (2~10 секций)
D	На стороне D (2~10 секций)
B	С двух сторон (2~32 секций)
M*	Прочие варианты

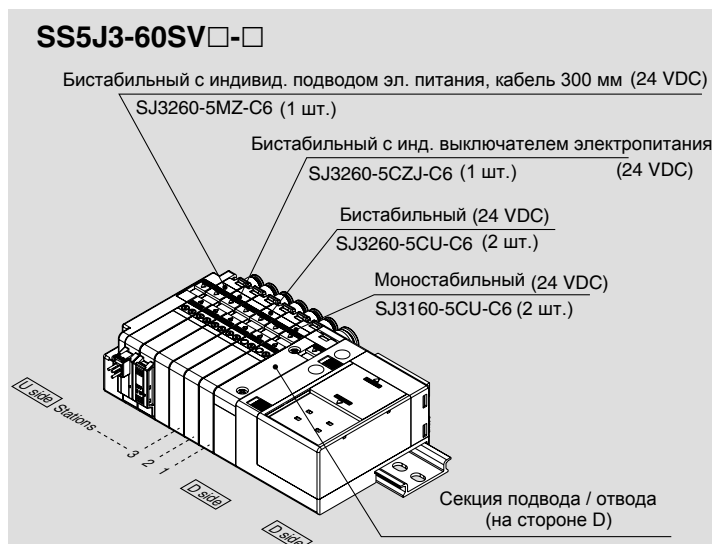
* Указываются в спецификации (в том числе присоед. диаметры, отличающиеся от Ø8)

Секции пневмораспределителей

Обозн.	Кол-во	Прим.
02	2 секции	До 32 эл. магнитов
...	...	
32	32 секции	

* Количество плит-заглушек входит в количество секций
При заказе плиты-заглушки учитывайте, моностабилизированный или бистабильный распределитель предполагается разместить на её месте (см. стр. 61)

Пример номера для заказа блока пневмораспределителей



SS5J3-60SV-06D 1 шт.
 * **SJ3160-5CU-C6** 2 шт.
 * **SJ3260-5CU-C6** 2 шт.
 * **SJ3260-5CZJ-C6** 1 шт.
 * **SJ3260-5MZ-C6** 1 шт.

Звездочкой отмечены номера для заказа пневмораспределителей, входящих в состав блока

Первой позицией перечня указан артикул блока
 Артикулы входящих в блок пневмораспределителей перечислены последовательно, от стороны "D" блока к стороне "U"

Номер для заказа блока SI

Обозн.	Характеристики	For SS5J□-60S
V	CC-Link*, 32 точки, разъем передачи данных - тройник	EX180-SMJ1
VA	CC-Link*, 32 точки	EX180-SMJ1A
Q	DeviceNet, 32 точки, разъем передачи данных - тройник	EX180-SDN1
QA	DeviceNet, 32 точки	EX180-SDN1A
Q1	DeviceNet, 16 точек, разъем передачи данных - тройник	EX180-SDN2
Q1A	DeviceNet, 16 точек	EX180-SDN2A

* Mitsubishi Electric Corp. CC-LINK

Тип	Характеристики
Источник питания	Биполярный 24 VDC + 10%/-5% С энергосберегающей схемой 24 VDC + 10%/0%

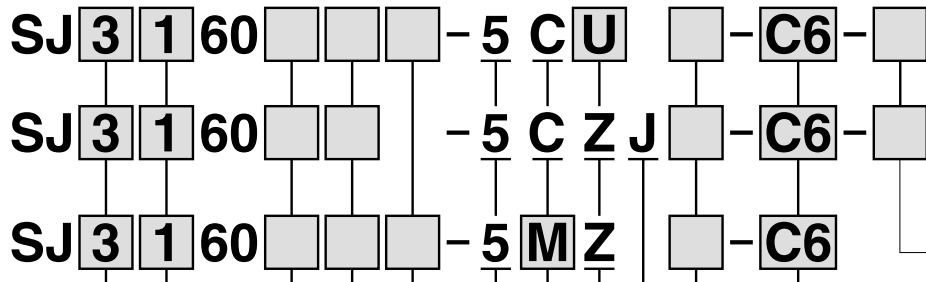
Номер для заказа отдельного пневмораспределителя

Стандарт

С индивидуальным выключателем электропитания

Индивидуальный эл. подвод (распределитель для блока с комбинир. эл. подводом)*

* В блоках с комбинированным подводом электропитания часть секций имеет индивидуальные электр. подводы, а остальные - общий электроподвод
Информация о блоках, в которых все распределители имеют индивидуальный подвод питания, приведена на стр. 52



Серия

2	SJ2000
3	SJ3000

Обратный клапан

-	Нет
K	Встроенный

Управляющий воздух

-	Внутренний
R	Внешний

* Исполнение R недоступно для двудвойных 2x3/2 распределителей

* Исполнение K недоступно для трехпозиционных распределителей

Катушка

-	Стандартное исполнение
T	Со схемой энергосбережения

* Исполнение T следует выбирать, если предполагается длительное нахождение пневмораспределителя во включенном состоянии

Номинальное напряжение

5	24 VDC
---	--------

Кол-во задействованных контактов разъема для моностаб. распределителя

-	1 контакт
D	2 контакта

* В исполнении D при установке распределителя с односторонним управлением управляющий сигнал для второго электромагнита остается неиспользованным (см. стр.3)

Принцип действия

1	4/2 моностабильный
2	4/2 бистабильный
3	4/3 закрытый центр
4	4/3 открытый центр
5	4/3 центр под давлением
A	2x3/2 двудвойный (Н.З./Н.З.)
B	2x3/2 двудвойный (Н.О./Н.О.)
C	2x3/2 двудвойный (Н.З./Н.О.)

* Обозначение и конструкция распределителей приведены на стр. 4 - 7

Рабочие выходы А и В

Прямое быстроразъемное соединение

Метрические размеры
C2: ø2
C4: ø4
C6: ø6 (только для SJ3000)

Дюймовые размеры
N1: ø1/8"
N3: ø5/32"
N7: ø1/4" (только для SJ3000)

Резьба

M3: M3 (только для SJ2000)
M5: M5 (только для SJ3000)

Угловое быстроразъемное соединение (подвод сверху)

Метрические размеры
L2: ø2
L4: ø4
L6: ø6 (только для SJ3000)

Дюймовые размеры
LN1: ø1/8"
LN3: ø5/32"
LN7: ø1/4" (только для SJ3000)

Угловое быстроразъемное соединение (подвод снизу)

Метрические размеры
B2: ø2
B4: ø4
B6: ø6 (только для SJ3000)

Дюймовые размеры
BN1: ø1/8"
BN3: ø5/32"
BN7: ø1/4" (только для SJ3000)

Тип разъема

C: общий подвод электропитания

M: индивидуальный подвод эл.питания кабель 300 мм

Печатная плата

MN: индивидуальный подвод эл.питания без кабеля, разъем (розетка)

Печатная плата

MO: индивидуальный подвод эл.питания без разъема

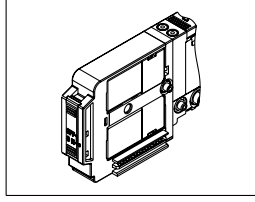
Печатная плата

Индикатор / искрогаситель

U	Исполнение с индикатором и искрогашением Произвольной полярности
Z	Исполнение с индикатором и искрогашением При подключении соблюдать полярность

* Исполнение с произвольной полярностью подключения недоступно для распределителей с энергосберегающей катушкой, с индивид. выключателем эл. питания и/или индивид. подводом эл. питания
** Исполнение Z подключается по схеме с Общим (+)

С индивидуальным выключателем электропитания



Вспомогательное ручное управление

-: без фиксации (кнопка)

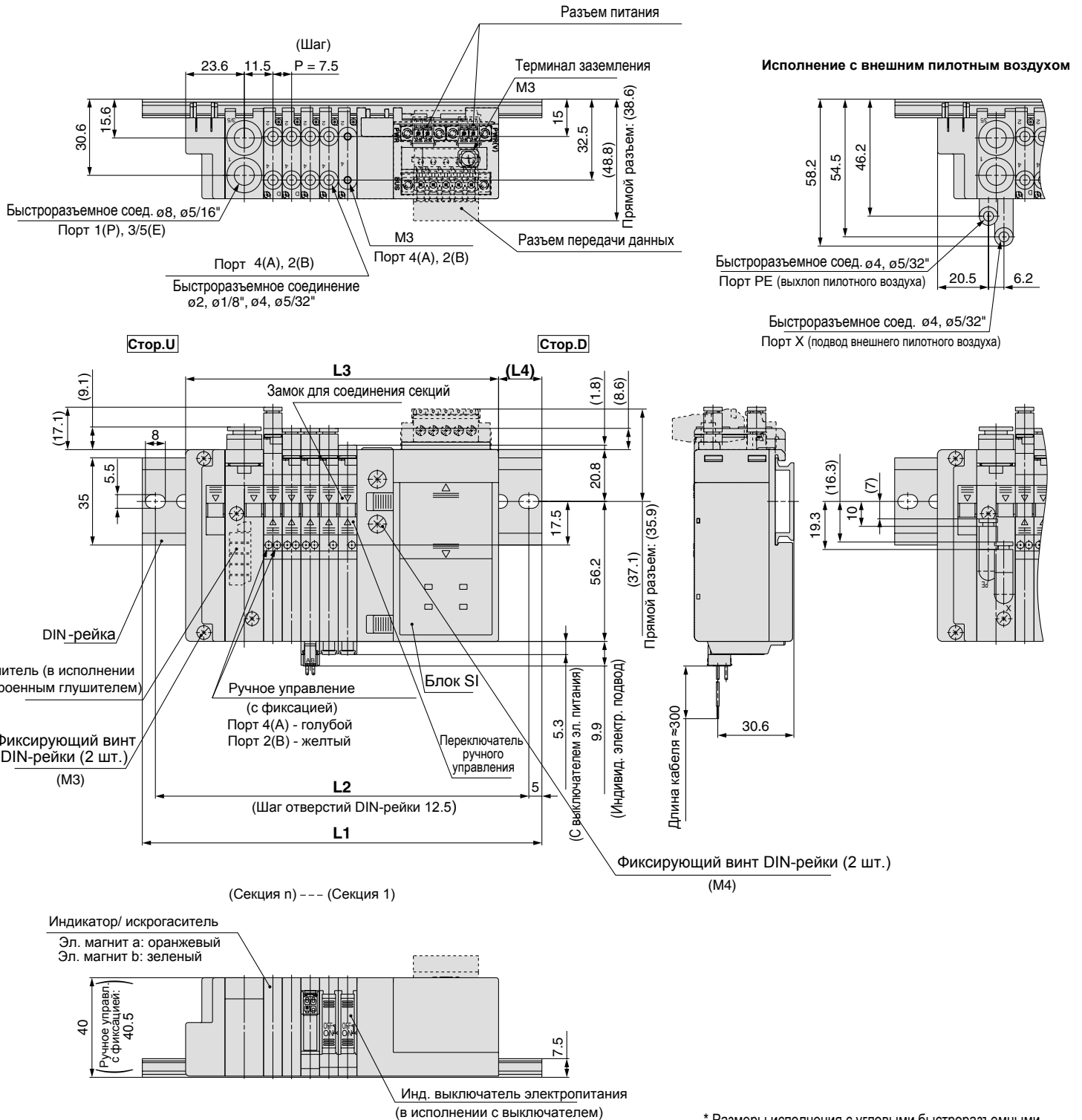
D: с фиксацией (винт)

* Распределители с эл. подводом M/MN/MO не могут использовать сигнал от общей шины блока (см. стр. 3)
** Номер для заказа разъема см. на стр. 6 Приложения

Серия SJ2000/3000

Размеры: блок распределителей SJ2000 с интерфейсным модулем EX180

SS5J2-60S□□ - Секции U (S, R, RS)



* Размеры исполнения с угловыми быстроразъемными соединениями приведены на стр. 23

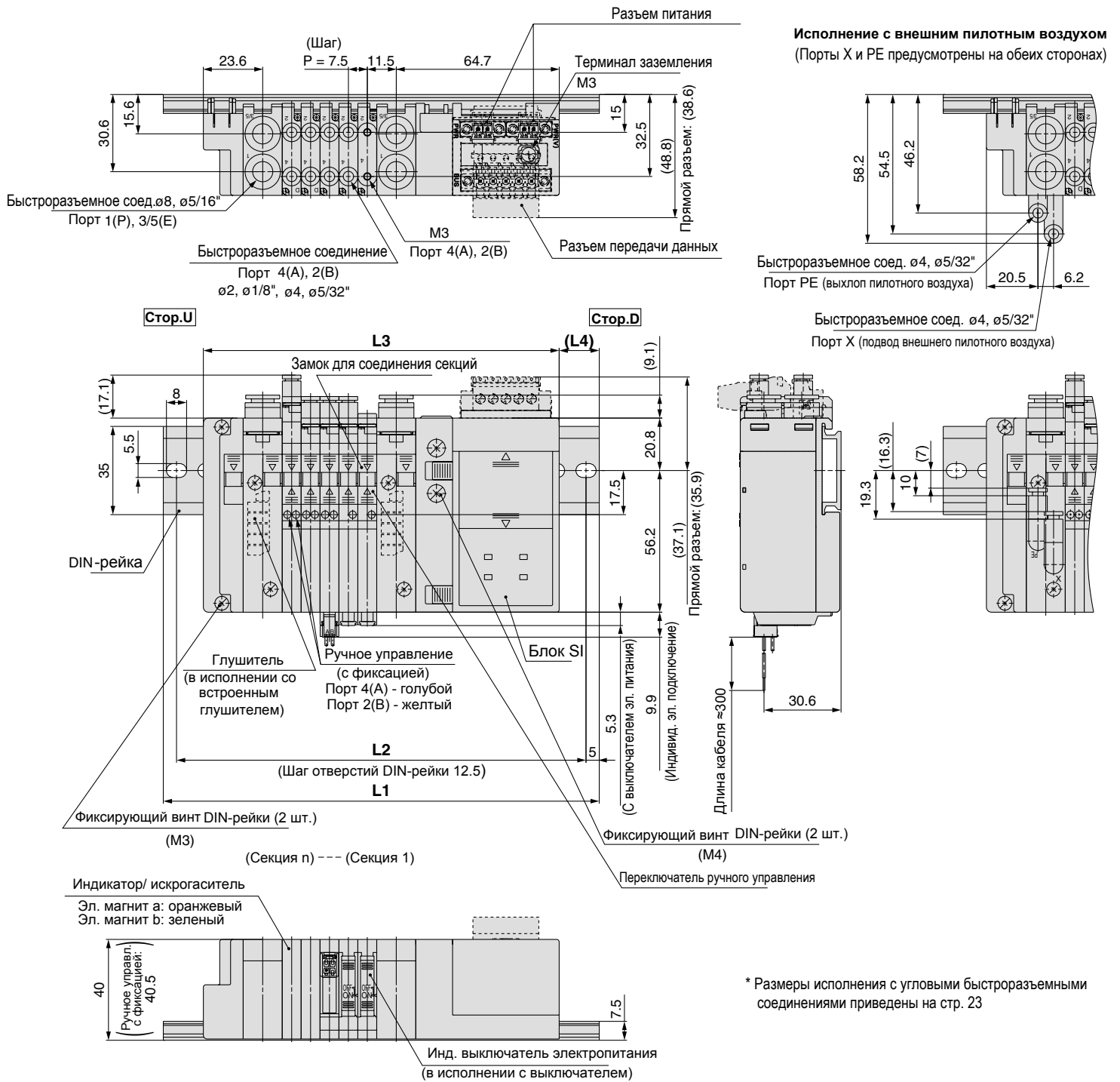
Размеры

n - кол-во секций

L	n	2	3	4	5	6	7	8	9	10
L1		135.5	135.5	148	160.5	160.5	173	173	185.5	198
L2		125	125	137.5	150	150	162.5	162.5	175	187.5
L3		103.2	110.7	118.2	125.7	133.2	140.7	148.2	155.7	163.2
L4		16	12.5	15	17.5	13.5	16	12.5	15	17.5

Размеры: блок распределителей SJ2000 с интерфейсным модулем EX180

SS5J2-60S□□ - Секции **B (S, R, RS)**



* Размеры исполнения с угловыми быстроразъемными соединениями приведены на стр. 23

Размеры

n - кол-во секций

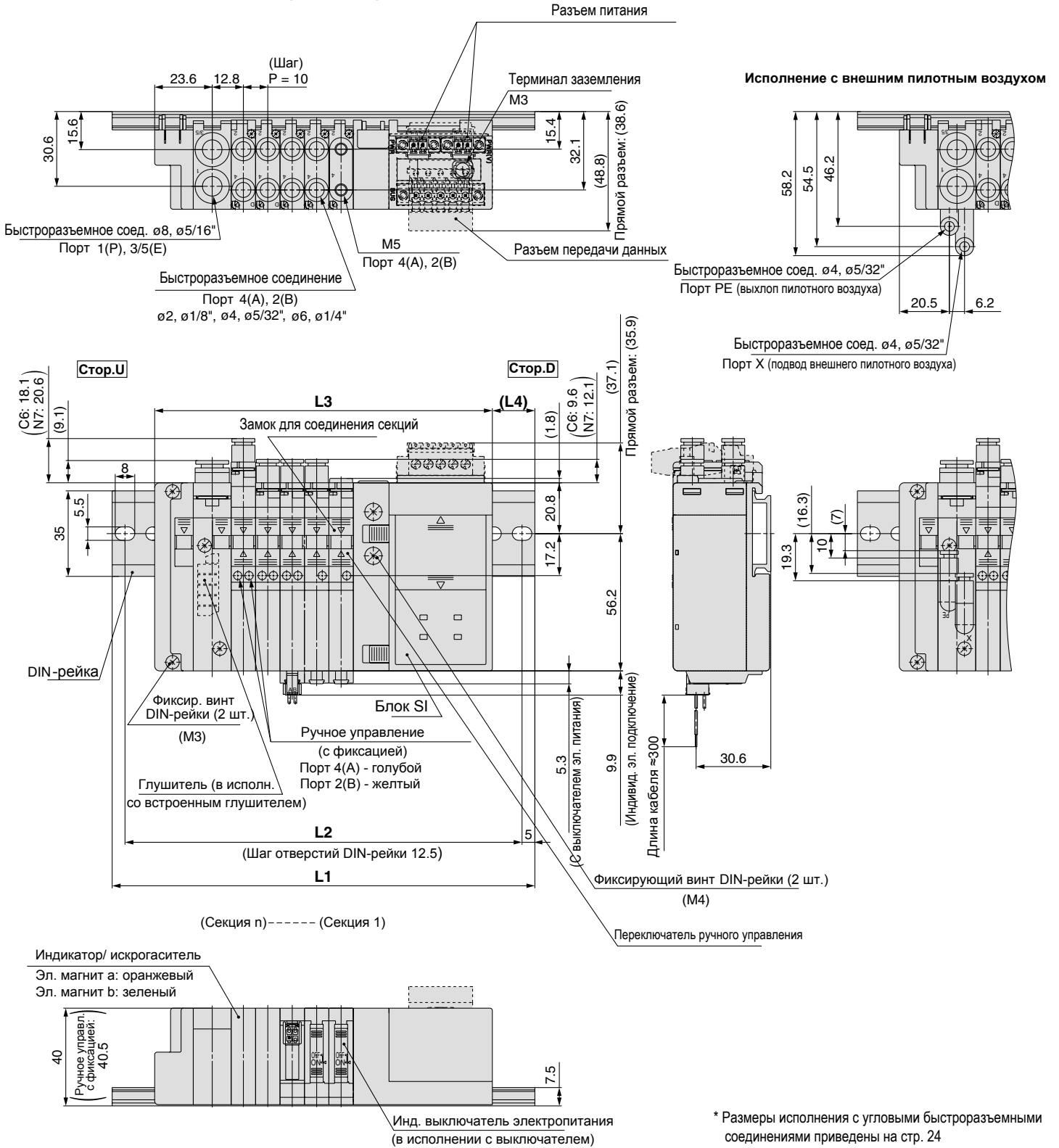
L \ n	2	3	4	5	6	7	8	9	10	11	12	13	14	15	16	17
L1	148	160.5	160.5	173	173	185.5	198	198	210.5	210.5	223	235.5	235.5	248	248	260.5
L2	137.5	150	150	162.5	162.5	175	187.5	187.5	200	200	212.5	225	225	237.5	237.5	250
L3	118.7	126.2	133.7	141.2	148.7	156.2	163.7	171.2	178.7	186.2	193.7	201.2	208.7	216.2	223.7	231.2
L4	14.5	17	13.5	16	12	14.5	17	13.5	16	12	14.5	17	13.5	16	12	14.5

L \ n	18	19	20	21	22	23	24	25	26	27	28	29	30	31	32
L1	273	273	285.5	285.5	298	310.5	310.5	323	323	335.5	348	348	360.5	360.5	373
L2	262.5	262.5	275	275	287.5	300	300	312.5	312.5	325	337.5	337.5	350	350	362.5
L3	238.7	246.2	253.7	261.2	268.7	276.2	283.7	291.2	298.7	306.2	313.7	321.2	328.7	336.2	343.7
L4	17	13.5	16	12	14.5	17	13.5	16	12	14.5	17	13.5	16	12	14.5

Серия SJ2000/3000

Размеры: блок распределителей SJ3000 с интерфейсным модулем EX180

SS5J3-60S□□ - Секции U (S, R, RS)



* Размеры исполнения с угловыми быстроразъемными соединениями приведены на стр. 24

Размеры

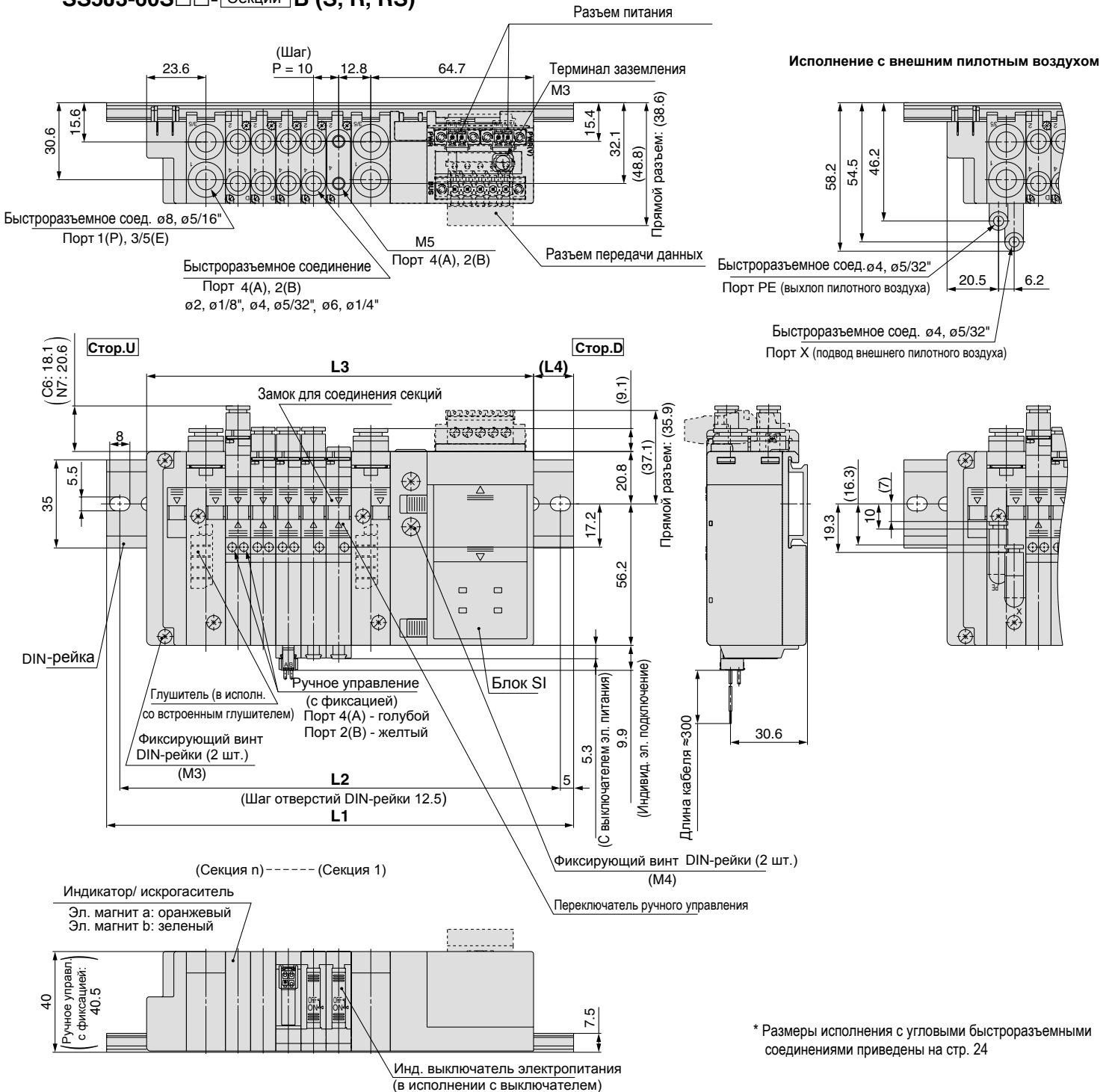
n - кол-во секций

L \ n	2	3	4	5	6	7	8	9	10
L1	135.5	148	160.5	173	173	185.5	198	210.5	223
L2	125	137.5	150	162.5	162.5	175	187.5	200	212.5
L3	108.2	118.2	128.2	138.2	148.2	158.2	168.2	178.2	188.2
L4	13.5	14.5	16	17	12	13	14	15.5	16.5

Plug-in Блок с общим подводом электропитания через интерфейсный модуль EX180 **Серия SJ2000/3000**

Размеры: блок распределителей SJ3000 с интерфейсным модулем EX180

SS5J3-60S□□ - Секции **B (S, R, RS)**



* Размеры исполнения с угловыми быстроразъемными соединениями приведены на стр. 24

Размеры

n - кол-во секций

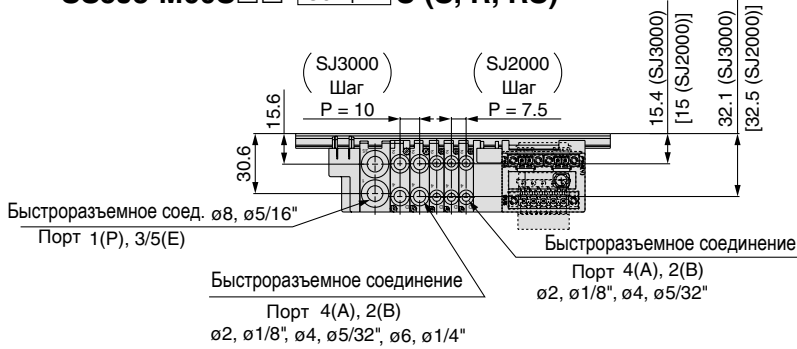
L \ n	2	3	4	5	6	7	8	9	10	11	12	13	14	15	16	17
L1	148	160.5	173	185.5	198	210.5	210.5	223	235.5	248	260.5	260.5	273	285.5	298	310.5
L2	137.5	150	162.5	175	187.5	200	200	212.5	225	237.5	250	250	262.5	275	287.5	300
L3	123.7	133.7	143.7	153.7	163.7	173.7	183.7	193.7	203.7	213.7	223.7	233.7	243.7	253.7	263.7	273.7
L4	12	13	14.5	15.5	16.5	17.5	12.5	14	15	16	17	12	13.5	14.5	15.5	16.5

L \ n	18	19	20	21	22	23	24	25	26	27	28	29	30	31	32
L1	310.5	323	335.5	348	360.5	373	373	385.5	398	410.5	423	423	435.5	448	460.5
L2	300	312.5	325	337.5	350	362.5	362.5	375	387.5	400	412.5	412.5	425	437.5	450
L3	283.7	293.7	303.7	313.7	323.7	333.7	343.7	353.7	363.7	373.7	383.7	393.7	403.7	413.7	423.7
L4	11.5	13	14	15	16	17.5	12.5	13.5	14.5	15.5	17	12	13	14	15

Серия SJ2000/3000

Размеры: совместный монтаж SJ2000 и SJ3000 в одном блоке

SS5J3-M60S□□- [Секции] U (S, R, RS)

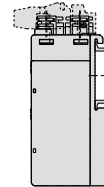
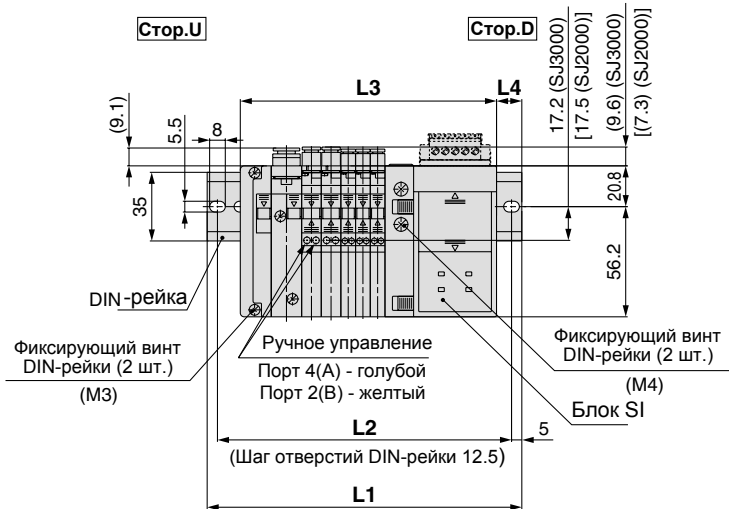


Определение размеров L1~L4

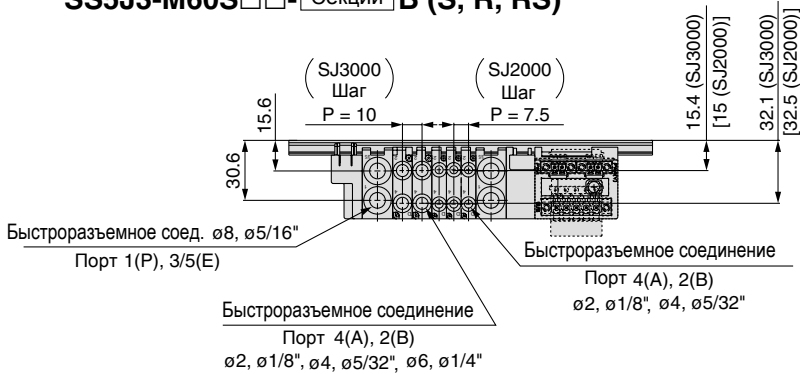
$L3 = 7.5 \times n1 + 10 \times n2 + 88.2$
 $M = (L3 + 4) / 12.5 + 1$
 Отбросить дробную часть числа M
 $L1 = M \times 12.5 + 23$
 $L2 = L1 - 10.5$
 $L4 = (L1 - L3) / 2 - 2$

n1 - кол-во SJ2000
 n2 - кол-во SJ3000

* Размеры L1~L4 исполнений SS5J3-M60S□□- [Секции] D совпадают с размерами SS5J3-M60S□□- [Секции] U



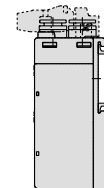
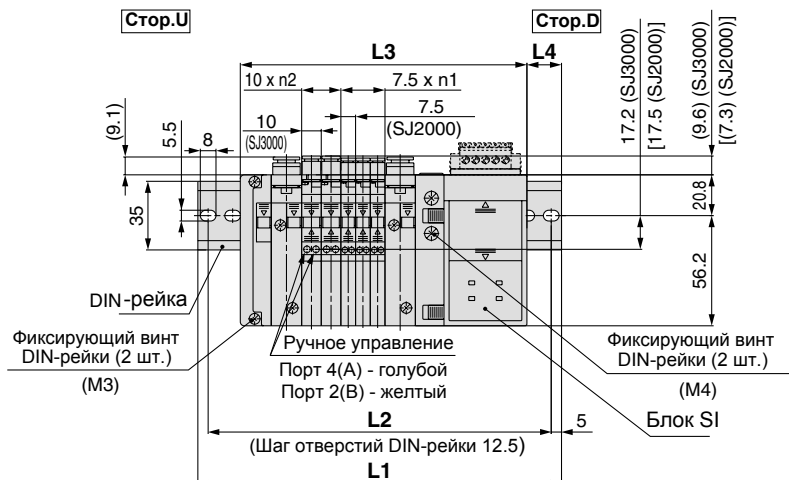
SS5J3-M60S□□- [Секции] B (S, R, RS)



Определение размеров L1~L4

$L3 = 7.5 \times n1 + 10 \times n2 + 103.7$
 $M = (L3 + 4) / 12.5 + 1$
 Отбросить дробную часть числа M
 $L1 = M \times 12.5 + 23$
 $L2 = L1 - 10.5$
 $L4 = (L1 - L3) / 2 - 2$

n1 - кол-во SJ2000
 n2 - кол-во SJ3000



Plug-in Блок с общим подводом электропитания
через интерфейсный модуль EX510

Тип **60S6B**

Серия **SJ2000/3000**



Номер для заказа блока пневмораспределителей

SS5J 3 - 60S6B D - 05 D

Серия распределителей

2	SJ2000
3	SJ3000 (SJ2000 и SJ3000)

Совместный монтаж
SJ2000 и SJ3000

-	Нет ¹⁾
M	Совместный монтаж ²⁾

- 1) Стандартное исполнение: в блоке собраны распределители только одного типа (SJ2000 или SJ3000)
2) В одном блоке собраны распределители двух типов (SJ2000 и SJ3000)

Блок SI
Общий контакт

-	+COM.
N	-COM.

Блок SI на стороне D

Секции пневмораспределителей

Обозн.	Кол-во	Примечание
02	2 секции	До 16 эл. магнитов
⋮	⋮	
16	16 секций	

* Количество плит-заглушек входит в количество секций
При заказе плиты-заглушки учитывайте, моностабильный или бистабильный распределитель предполагается разместить на её месте (см. стр. 61)

Длина DIN-рейки

-	Стандартная длина	
3	3 секции	Длина DIN-рейки больше стандартной на указанное кол-во секций
⋮	⋮	
16	16 секций	

Фитинги секции подвода / отвода

-	Прямой фитинг Внешний пилот Порты X, PE	
L	Угловой фитинг (подвод сверху) Внешний пилот Порты X, PE	
B	Угловой фитинг (подвод снизу) Внешний пилот Порты X, PE	

* Не заполняется для блока с расположением секций подвода/отвода типа M

Пример номера для заказа блока распределителей

SS5J3-60S6BD-□



- SS5J3-60S6BD-05U** 1 шт.
* **SJ3160-5CU-C6** 2 шт.
* **SJ3260-5CU-C6** 3 шт.

Звездочкой обозначены номера для заказа сборочных единиц, входящих в состав блока

* Первой позицией перечня указан артикул блока
Артикулы входящих в блок пневмораспределителей перечислены последовательно, от стороны "D" блока к стороне "U"

Пилотный воздух

-	Внутренний пилотный воздух
S	Внутренний пилот, встроенный глушитель
R	Внешний пилотный воздух
RS	Внешний пилот, встроенный глушитель

* Не заполняется для блока с расположением секций подвода/отвода типа M

** В исполнениях S и RS порты 3/5 (E) заглушены

Расположение секции подвода / отвода

U	На стороне U (2~10 секций)
D	На стороне D (2~10 секций)
B	С двух сторон (2~16 секций)
M*	Прочие варианты

* Указываются в спецификации (в том числе присоед. диаметры, отличающиеся от Ø8)

Подробную информацию о системе EX510 см. в каталоге CAT.E02-22B

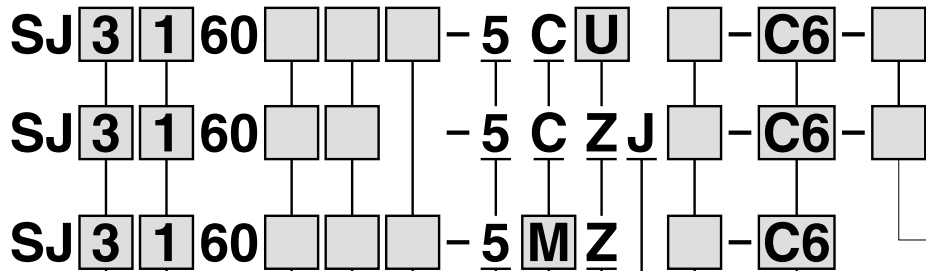
Номер для заказа (отдельный пневмораспределитель)

Стандарт

С индивидуальным выключателем электропитания

Индивидуальный эл. подвод (распределитель для блока с комбинир. эл. подводом)*

* В блоках с комбинированным подводом электропитания часть секций имеет индивидуальные электр. подводы, а остальные - общий электроподвод
Информация о блоках, в которых все распределители имеют индивидуальный подвод питания, приведена на стр. 52



Серия

2	SJ2000
3	SJ3000

Обратный клапан

-	Нет
K	Встроенный

* Исполнение K недоступно для трехпозиционных распределителей

Управляющий воздух

-	Внутренний
R	Внешний

* Исполнение R недоступно для двохвонных 2x3/2 пневмораспределителей

Катушка

-	Стандартное исполнение
T	Со схемой энергосбережения

* Исполнение T следует выбирать, если предполагается длительное нахождение пневмораспределителя во включенном состоянии

Номинальное напряжение

5	24 VDC
---	--------

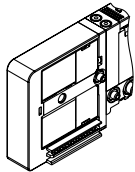
Принцип действия

1	4/2 моностабильный
2	4/2 бистабильный
3	4/3 закрытый центр
4	4/3 открытый центр
5	4/3 центр под давлением
A	2x3/2 двохвонный (Н.З./Н.З.)
B	2x3/2 двохвонный (Н.О./Н.О.)
C	2x3/2 двохвонный (Н.З./Н.О.)

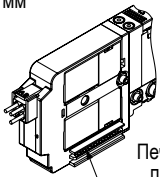
* Обозначение и конструкция распределителей приведены на стр. 4 - 7

Тип разъема

C: общий подвод электропитания

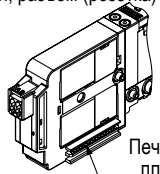


M: индивидуальный подвод эл.питания кабель 300 мм



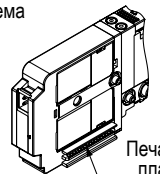
Печатная плата

MN индивидуальный подвод эл.питания без кабеля, разъем (розетка)



Печатная плата

MO индивидуальный подвод эл.питания без разъема



Печатная плата

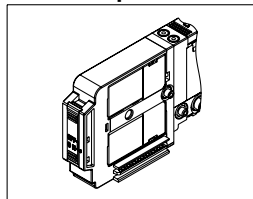
Индикатор / искрогаситель

U	Исполнение с индикатором и искрогашением Произвольной полярности
Z	Исполнение с индикатором и искрогашением При подключении соблюдать полярность

* Исполнение с произвольной полярностью подключения недоступно для распределителей с энергосберегающей катушкой, с индивид. выключателем эл. питания и индивидуальным эл. подводом

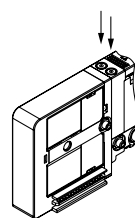
** Исполнение Z подключается по схеме с Общим (+)
*** Для блока SI с Общим (-) выбирайте исполнение U

С индивидуальным выключателем электропитания

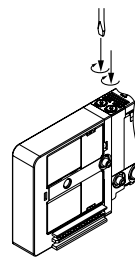


Вспомогательное ручное управление

-: без фиксации (кнопка)



D: с фиксацией (винт)



* Распределители с эл. подводом M/MN/MO не могут использовать сигнал от общей шины блока (см. стр. 3)

** Номер для заказа разъема см. на стр. 6 Приложения

Кол-во задействованных контактов разъема для моностаб. распределителя

-	1 контакт
D	2 контакта

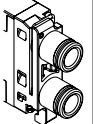
* В исполнении D при установке распределителя с односторонним управлением управляющий сигнал для второго электромагнита остается неиспользованным (см. стр.3)

Рабочие выходы A и B

Прямое быстроразъемное соединение

Метрические размеры

C2: ø2
C4: ø4
C6: ø6 (только для SJ3000)

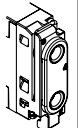


Дюймовые размеры

N1: ø1/8"
N3: ø5/32"
N7: ø1/4" (только для SJ3000)

Резьба

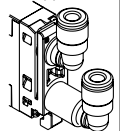
M3: M3 (только для SJ2000)
M5: M5 (только для SJ3000)



Угловое быстроразъемное соединение (подвод сверху)

Метрические размеры

L2: ø2
L4: ø4
L6: ø6 (только для SJ3000)



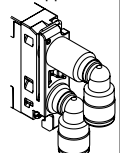
Дюймовые размеры

LN1: ø1/8"
LN3: ø5/32"
LN7: ø1/4" (только для SJ3000)

Угловое быстроразъемное соединение (подвод снизу)

Метрические размеры

B2: ø2
B4: ø4
B6: ø6 (только для SJ3000)



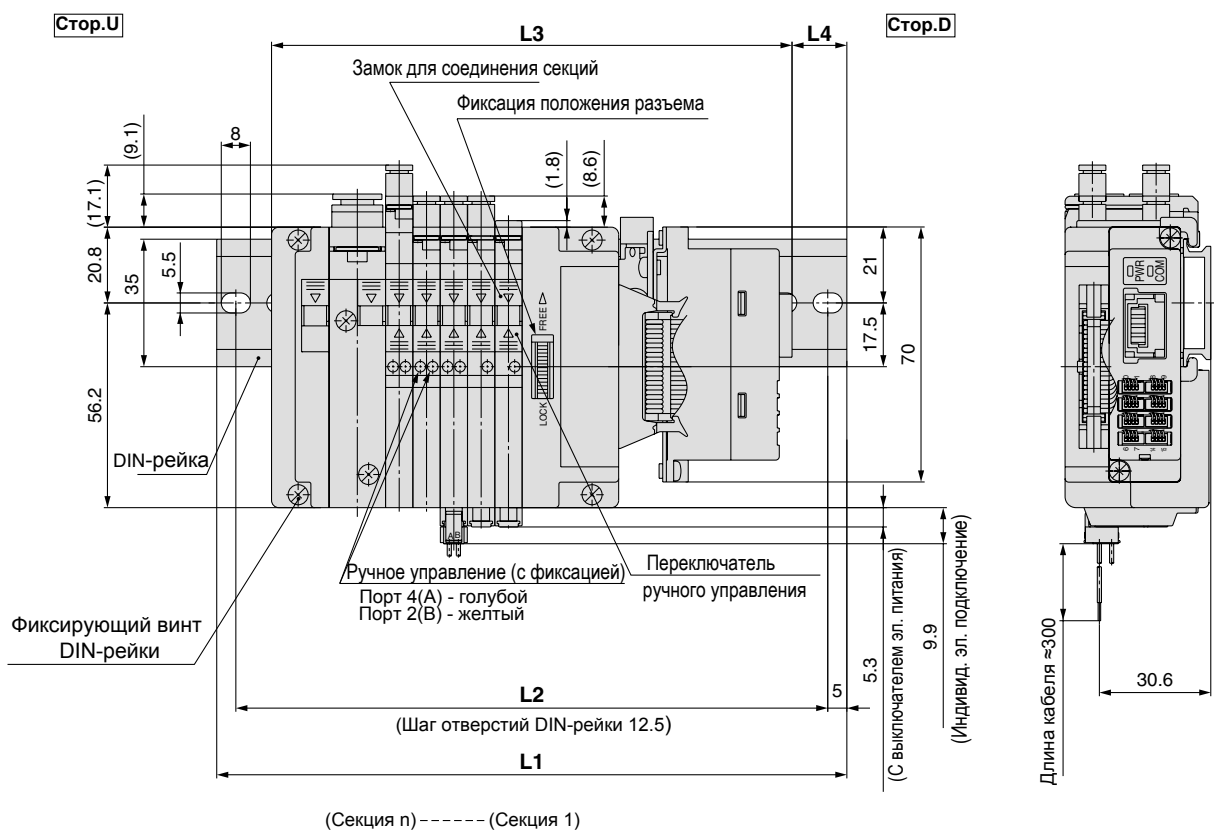
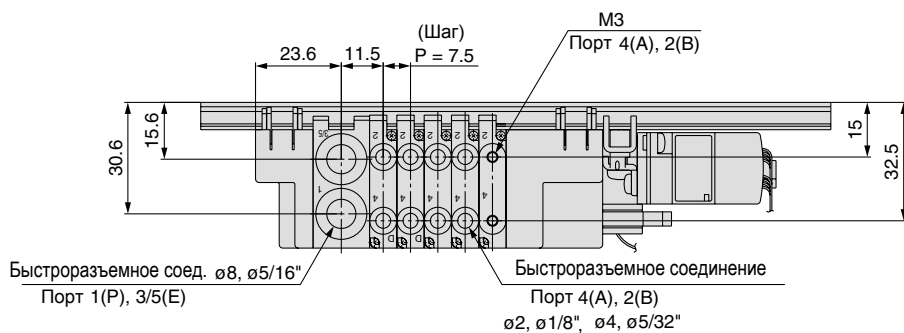
Дюймовые размеры

BN1: ø1/8"
BN3: ø5/32"
BN7: ø1/4" (только для SJ3000)

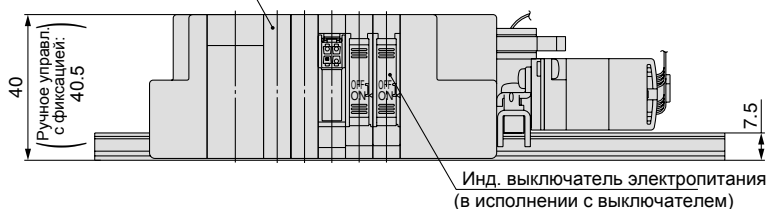
Серия SJ2000/3000

Размеры

SS5J2-60S6B □ D- Секции U- □



Индикатор/ искрогаситель
Эл. магнит а: оранжевый
Эл. магнит б: зеленый



* Размеры исполнения с угловыми быстроразъемными соединениями приведены на стр. 23

** Размеры исполнения с внешним пилотным воздухом приведены на стр. 36

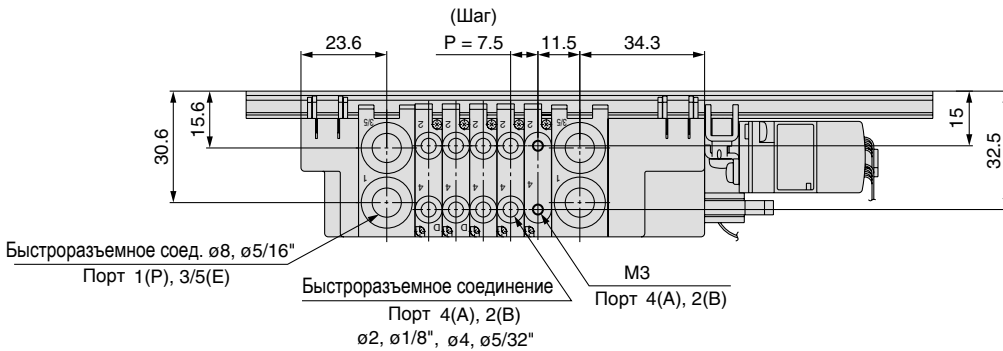
Размеры

п - кол-во секций

L \ п	2	3	4	5	6	7	8	9	10
L1	148	160.5	160.5	173	185.5	185.5	198	198	210.5
L2	137.5	150	150	162.5	175	175	187.5	187.5	200
L3	120.4	127.9	135.4	142.9	150.4	157.9	165.4	172.9	180.4
L4	14	16.5	12.5	15	17.5	14	16.5	12.5	15

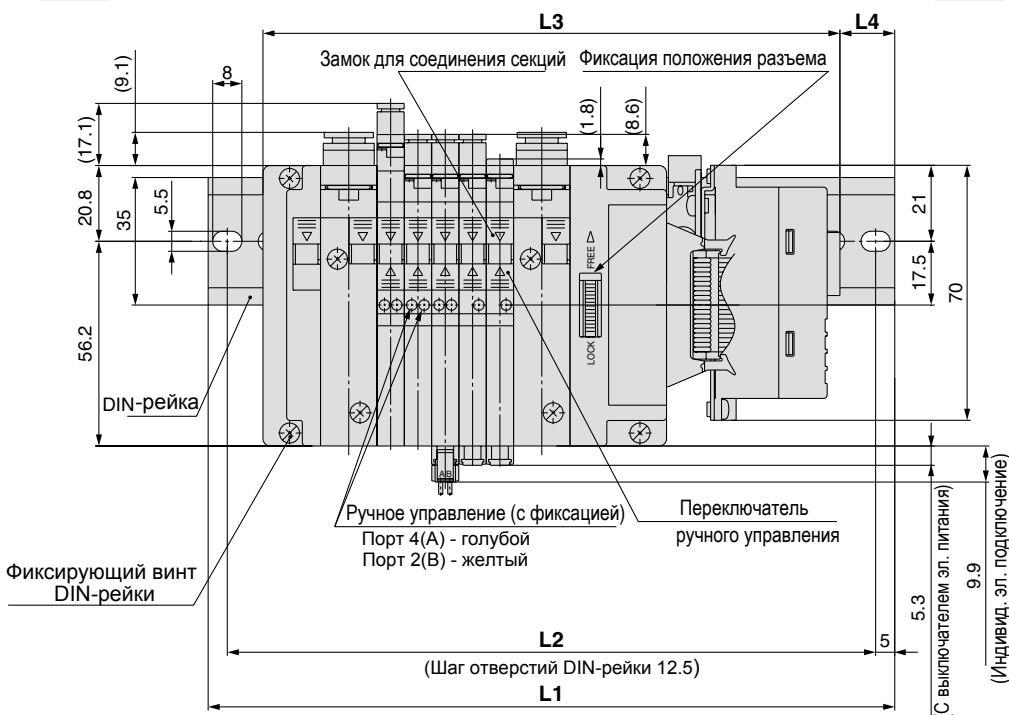
Размеры

SS5J2-60S6B □ D- Секции B- □

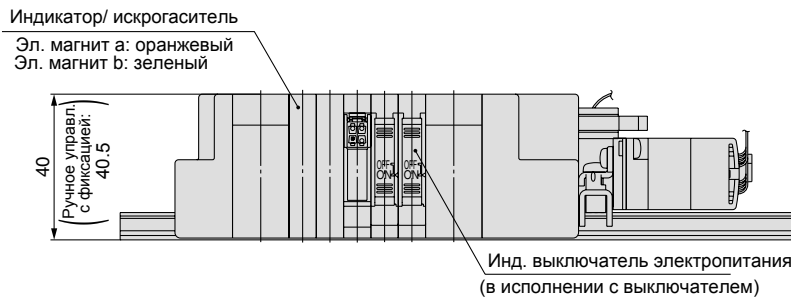


Стор. U

Стор. D



(Секция n) ----- (Секция 1)



* Размеры исполнения с угловыми быстроразъемными соединениями приведены на стр. 23

** Размеры исполнения с внешним пилотным воздухом приведены на стр. 37

Размеры

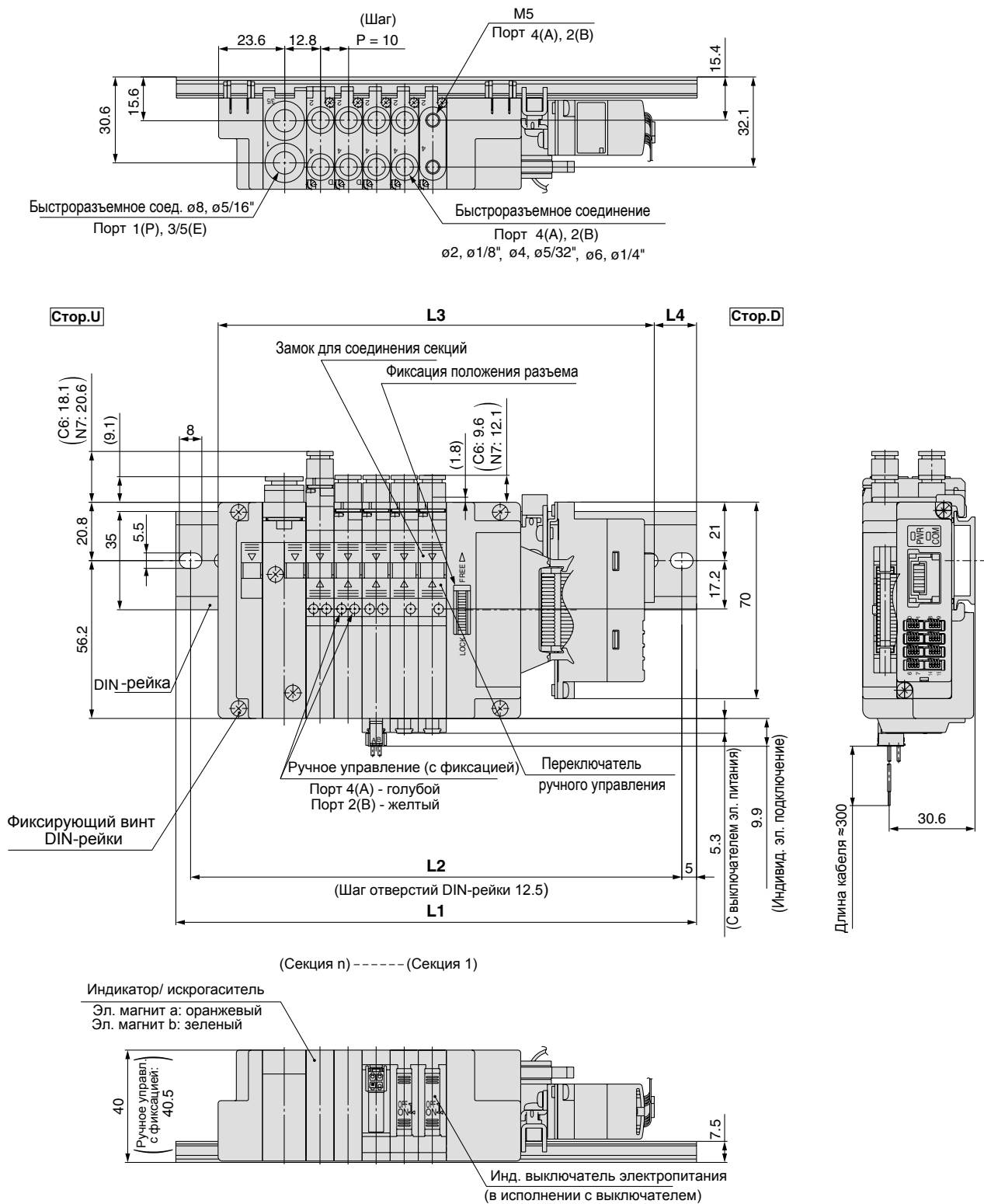
n - кол-во секций

L \ n	2	3	4	5	6	7	8	9	10	11	12	13	14	15	16
L1	160.5	173	185.5	185.5	198	198	210.5	223	223	235.5	248	248	260.5	260.5	273
L2	150	162.5	175	175	187.5	187.5	200	212.5	212.5	225	237.5	237.5	250	250	262.5
L3	135.9	143.4	150.9	158.4	165.9	173.4	180.9	188.4	195.9	203.4	210.9	218.4	225.9	233.4	240.9
L4	12.5	15	17.5	13.5	16	12.5	15	17.5	13.5	16	18.5	15	17.5	13.5	16

Серия SJ2000/3000

Размеры

SS5J3-60S6B □ D- Секции U- □



Размеры

n - кол-во секций

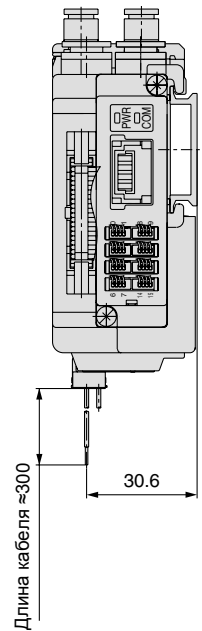
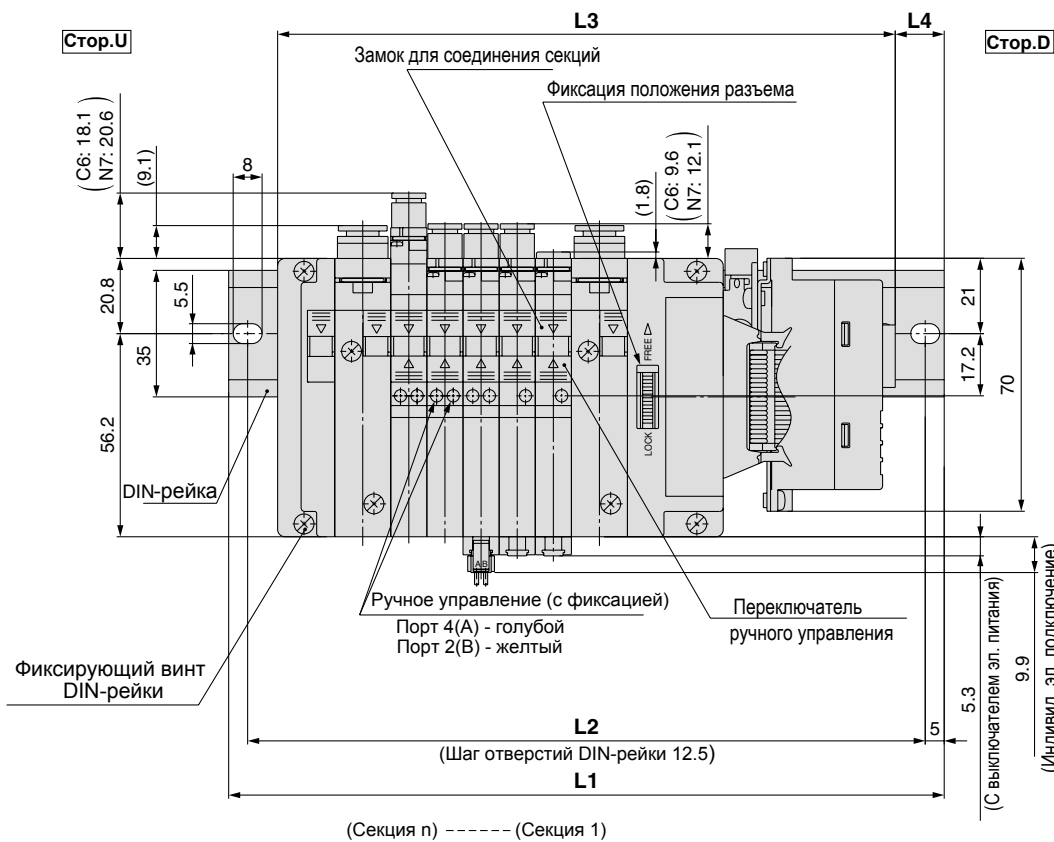
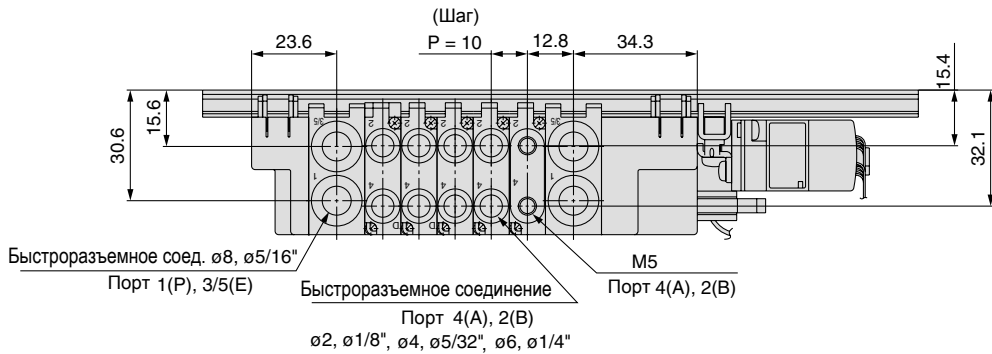
L \ n	2	3	4	5	6	7	8	9	10
L1	160.5	160.5	173	185.5	198	210.5	210.5	223	235.5
L2	150	150	162.5	175	187.5	200	200	212.5	225
L3	125.4	135.4	145.4	155.4	165.4	175.4	185.4	195.4	205.4
L4	17.5	12.5	14	15	16.5	17.5	12.5	14	15

* Размеры исполнения с угловыми быстроразъемными соединениями приведены на стр. 24

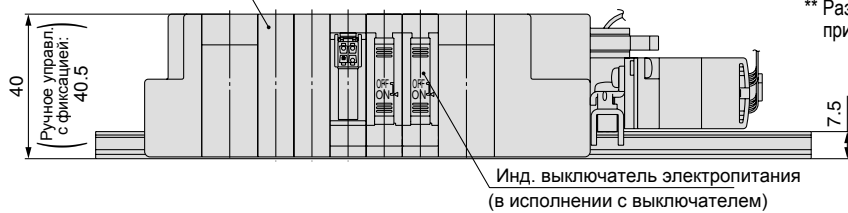
** Размеры исполнения с внешним пилотным воздухом приведены на стр. 38

Размеры

SS5J3-60S6B □ D- Секции B- □



Индикатор/ искрогаситель
Эл. магнит a: оранжевый
Эл. магнит b: зеленый



* Размеры исполнения с угловыми быстроразъемными соединениями приведены на стр. 24

** Размеры исполнения с внешним пилотным воздухом приведены на стр. 39

Размеры

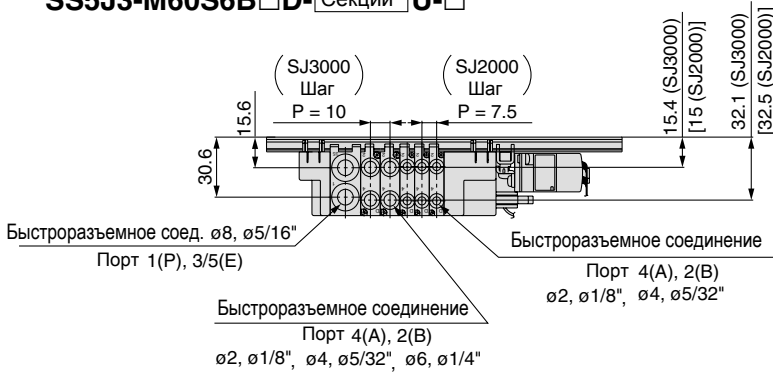
n - кол-во секций

L \ n	2	3	4	5	6	7	8	9	10	11	12	13	14	15	16
L1	173	185.5	185.5	198	210.5	223	235.5	248	248	260.5	273	285.5	298	298	310.5
L2	162.5	175	175	187.5	200	212.5	225	237.5	237.5	250	262.5	275	287.5	287.5	300
L3	140.9	150.9	160.9	170.9	180.9	190.9	200.9	210.9	220.9	230.9	240.9	250.9	260.9	260.9	280.9
L4	16	17.5	12.5	13.5	15	16	17.5	18.5	13.5	15	16	17.5	18.5	18.5	15

Серия SJ2000/3000

Размеры: совместный монтаж SJ2000 и SJ3000 в одном блоке

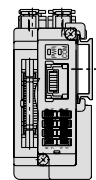
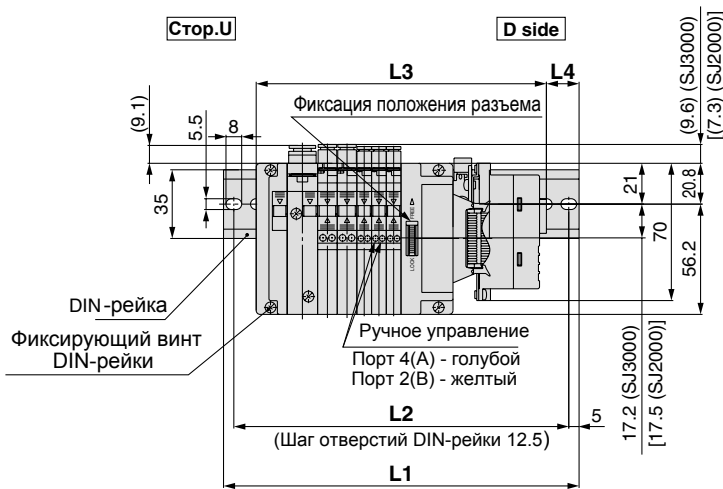
SS5J3-M60S6B □D-Секции U-□



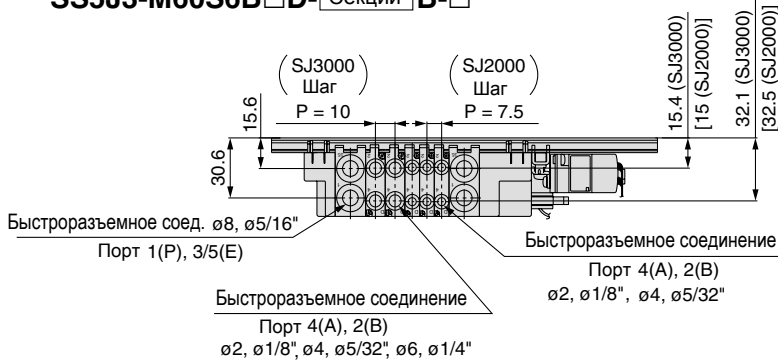
Определение размеров L1~L4
 $L3 = 7.5 \times n1 + 10 \times n2 + 105.4$
 $M = (L3 + 4) / 12.5 + 1$
 Отбросить дробную часть числа M
 $L1 = M \times 12.5 + 23$
 $L2 = L1 - 10.5$
 $L4 = (L1 - L3) / 2 - 2$

n1 - кол-во SJ2000
 n2 - кол-во SJ3000

* Размеры L1~L4 исполнений SS5J3-M60S6B □D-Секции D соответствуют размерам SS5J3-M60S6B □D-Секции U

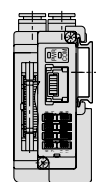
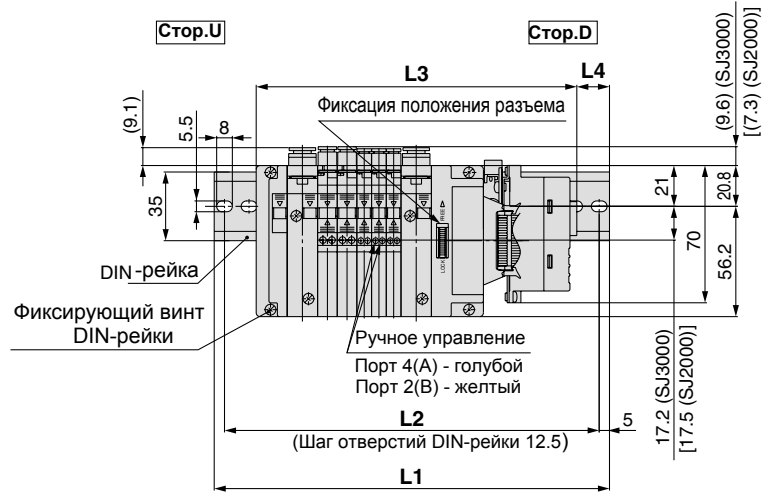


SS5J3-M60S6B □D-Секции B-□



Определение размеров L1~L4
 $L3 = 7.5 \times n1 + 10 \times n2 + 120.9$
 $M = (L3 + 4) / 12.5 + 1$
 Отбросить дробную часть числа M
 $L1 = M \times 12.5 + 23$
 $L2 = L1 - 10.5$
 $L4 = (L1 - L3) / 2 - 2$

n1 - кол-во SJ2000
 n2 - кол-во SJ3000



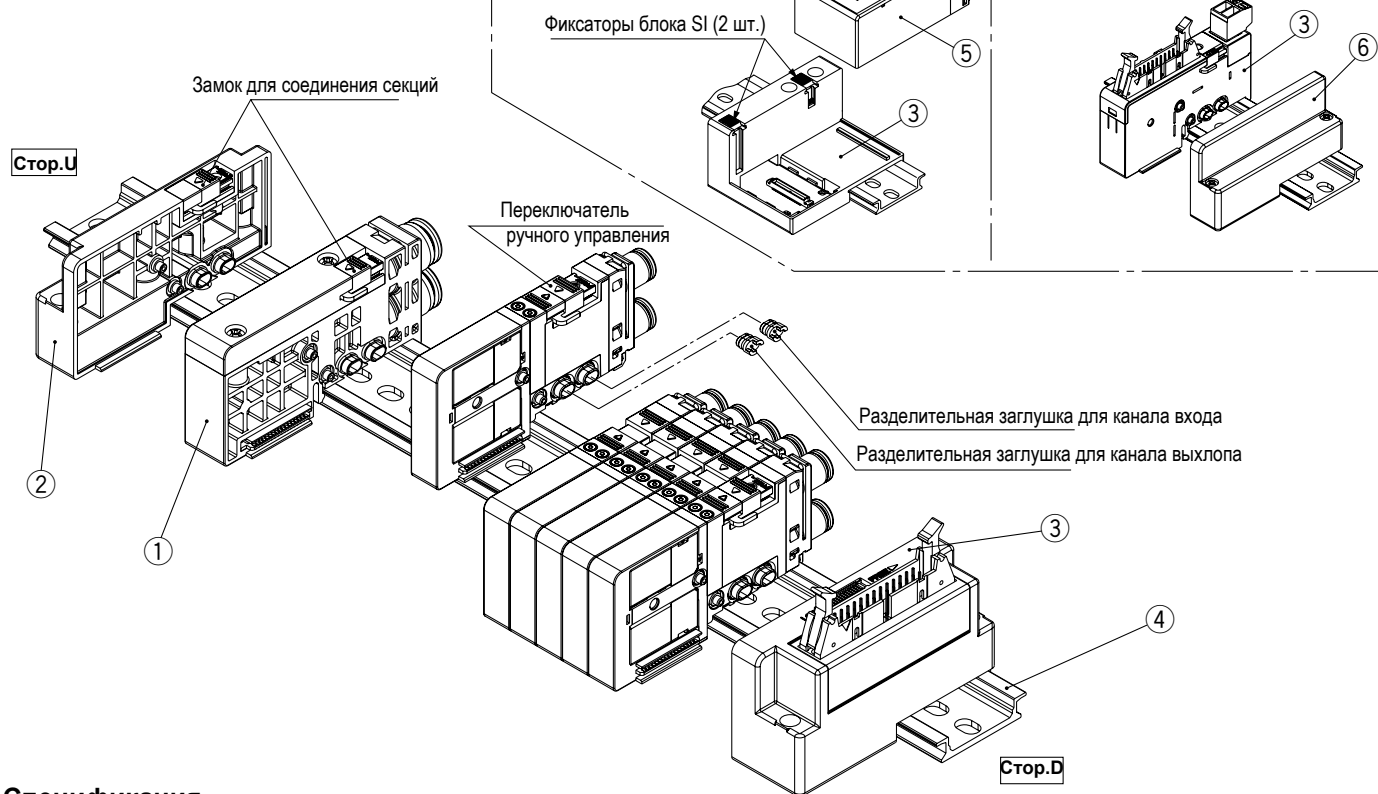
Подключение через разъем D-sub / Шлейф / Шлейф для системы PCW / Интерфейсный модуль EX180 **Серия SJ2000/3000**

Состав блока

Исполнение 60P (подключение шлейфом)

Исполнение 60S (подключение через интерфейсный модуль EX180)

Исполнение 60G (подключение шлейфом с разъемом питания для системы PCW)



Спецификация

Поз.	Наименование	Номер для заказа	Примечание
1	Внутренний пилотный воздух	SJ3000-50-1A-□□	Метрические размеры С6: Прямое быстроразъемное соединение Ø6 С8: Прямое быстроразъемное соединение Ø8 L6: Угловое быстроразъемное соедин. Ø6, подвод сверху L8: Угловое быстроразъемное соедин. Ø8, подвод сверху В6: Угловое быстроразъемное соедин. Ø6, подвод снизу В8: Угловое быстроразъемное соедин. Ø8, подвод снизу
	Внутренний пилот, встроенный глушитель	SJ3000-50-1AS-□□	
	Внешний пилотный воздух	SJ3000-50-1AR-□□ (Порт X, PE: метрический Ø4 дюймовый Ø5/32")	
	Внешний пилотный воздух, встроенный глушитель	SJ3000-50-1ARS-□□ (Порт X: метрический Ø4 дюймовый Ø5/32")	
	Внутренний пилот, разные давления питания ¹⁾	SJ3000-50-3A-□□	
	Внутренний пилот, встроенный глушитель разные давления питания ¹⁾	SJ3000-50-3AS-□□	
2	Концевая плита	SJ3000-53-1A	На стороне U
3	Секция с электр. разъемом	SJ3000-42-□A-□ SJ3000-76-2A-□	См. таблицу ниже
4	DIN-рейка	VZ1000-11-1-□	См. стр. 61
5	Блок SI	EX180-□□	См. стр. 34
6	Концевая плита	SJ3000-53-2A	На стороне D

1) Для подачи второго давления устанавливается дополнительная секция подвода/отвода воздуха.

2) Подробнее о создании двух зон давления в одном блоке см. на стр. 60

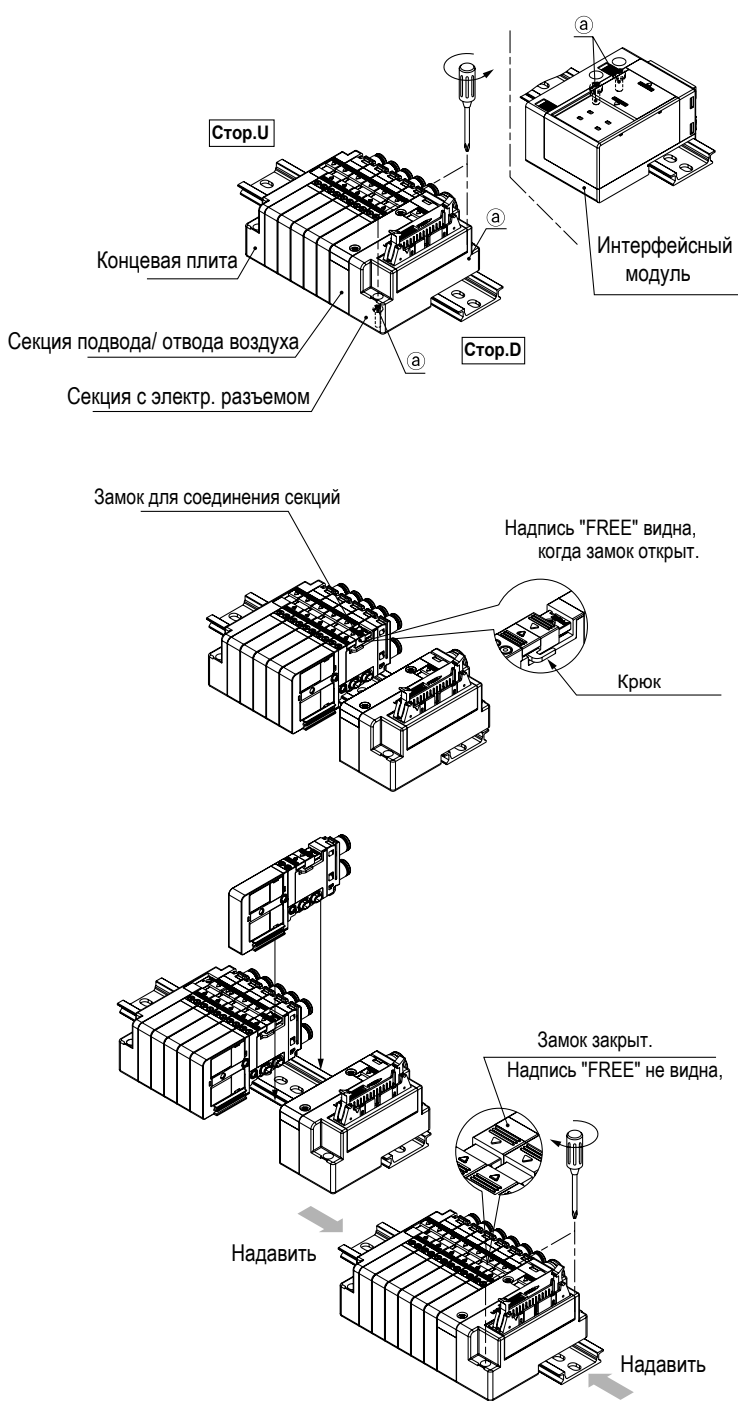
Номер для заказа секции с электр. разъемом

Тип разъема	Положение	Номер для заказа	Примечание
D-sub	На стороне D	SJ3000-42-1A-□	□: 1 (разъем напр. вверх) □: 2 (разъем напр. вбок)
Под шлейф 26 pin		SJ3000-42-2A-□	
Под шлейф 20 pin		SJ3000-42-3A-□	
Под шлейф 10 pin		SJ3000-42-4A-□	
Под шлейф для сист. PCW, 20 pin		SJ3000-42-6A-□	
Для интерфейсного модуля EX180*		SJ3000-42-5A	
Под шлейф для сист. PCW, 20 pin с разъемом питания		SJ3000-76-2A-05	

* Интерфейсный модуль (блок SI) заказывается отдельно

Серия SJ2000/3000

Добавление секций в блок



1 Ослабьте фиксирующие винты DIN-рейки **a** (2 винта на одной стороне)

2 Сдвиньте ползунки замков секций, между которыми предполагается вставить новую секцию. Разъедините секции в требуемом месте.

(При попытке раздвинуть секции, когда замок не полностью открыт, соединительные крюки могут быть повреждены или деформированы)

3 Установите дополнительный пневмораспределитель или секцию подвода/отвода воздуха на DIN-рейку



4 Плотно сожмите секции блока для соединения разъемов печатных плат. Сдвиньте ползунки замков в направлении рабочих выходов распределителей до упора. Затяните фиксирующие винты **a**

(Сжимая блок рукой, затяните фиксирующие винты концевой плиты.)

⚠ Внимание Рекомендуемый момент затяжки винтов M3 разъема D-sub, разъема под шлейф и концевой секции: 0.6 Н·м
 Рекомендуемый момент затяжки винтов M4 секции с разъемом для интерфейсного модуля EX180: 1.4 Н·м
 Рекомендуемый момент затяжки винтов M4 интерфейсного модуля EX510: 0.6 Н·м

⚠ ВНИМАНИЕ

1. Если после добавления секций их количество превысит 10, следует добавить секцию подвода-отвода воздуха
2. Перед разборкой блока необходимо отключить подачу сжатого воздуха и электропитания на устройство и убедиться, что остаточное давление сброшено полностью.
3. После повторной сборки блока следует убедиться, что секции плотно соединены между собой и винты концевой плиты затянуты. В противном случае возможны утечки сжатого воздуха.
4. В конструкции вакуумного модуля SJ3A6 не предусмотрены замки для соединения секций.