

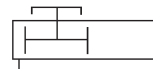
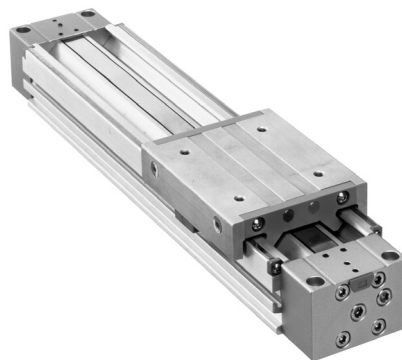
Бесштоковый ленточный цилиндр с направляющей качения

Серия МУ1С

Ø16 ~ 63

Технические характеристики

Диаметр цилиндра	16	20	25	32	40	50	63
Среда	Очищенный сжатый воздух с содержанием масла или без него						
Принцип действия	Двустороннего действия						
Рабочее давление (МПа)	0.1 ~ 0.8						
Испытательное давление (МПа)	1.2						
Диапазон рабочих температур (°C)	5 ~ 60						
Скорость хода поршня (мм/с)	100 ~ 1500						
Воздушное демпфирование в конце хода	Двустороннее, регулируемое						
Допуск по длине хода	1000 ^{+1.8} ₀ до 2700 ^{+1.8} ₀ , от 2701 до 5000 ^{+2.8} ₀ 3000 ^{+2.8} ₀						
Присоединение	M5		G1/8		G1/4		G3/8



Технические характеристики узла регулировки хода

Ø цилиндра	16		20		25		32		40		50		63	
Узел	A	A	H	A	H	A	H	A	H	A	H	A	H	
Диапазон регулировки хода	По всей длине хода													
Диапазон тонкой регулировки (мм)	0 ~ -5.6		0 ~ -6		0 ~ -11.5		0 ~ -12		0 ~ -16		0 ~ -20		0 ~ -25	
Амортизатор	-	-	RB1007	-	RB1412	-	RB2015	-	RB2015	-	RB2725	-	RB2725	
Макс. доп. поглощение энергии на ход (Дж)	-	-	5.9	-	19.6	-	58.8	-	58.8	-	147	-	147	
Ход (мм)	-	-	7	-	12	-	15	-	15	-	25	-	25	
Макс. скорость столкновения (мм/с)	200	200	1500	200	1500	200	1500	200	1500	200	1500	200	1500	
Макс. число двойных ходов в минуту	-	-	70	-	45	-	25	-	25	-	10	-	10	
Усилие пружины (Н)	растянутой		-	-	4.22	-	6.86	-	8.34	-	8.83	-	8.83	
	сжатой		-	-	6.86	-	15.98	-	20.50	-	20.01	-	20.01	
Диапазон рабочих температур (°C)	5 ~ 60													

Теоретическое усилие на цилиндре (Н)

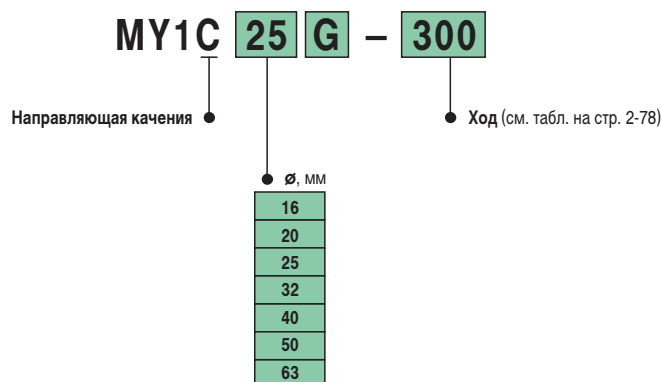
Ø поршня (мм)	Эффективная площадь поршня (см ²)	Давление (МПа)							
		0.2	0.3	0.4	0.5	0.6	0.7	0.8	
16	2.00	40	60	80	100	120	140	160	
20	3.14	62	94	125	157	188	219	251	
25	4.90	98	147	196	245	294	343	392	
32	8.04	161	241	322	402	483	563	643	
40	12.56	251	377	502	628	754	879	1005	
50	19.62	392	588	784	981	1177	1373	1569	
63	31.15	623	934	1246	1557	1869	2180	2492	

Стандартный ход

Ø поршня (мм)	Стандартные значения длины хода (мм)
16, 20, 25, 32, 40, 50, 63	100, 200, 300, 400, 500, 600, 700, 800, 900, 1000, 1200, 1400, 1600, 1800, 2000

Большие значения длины хода (до 5000 мм) по запросу

Номер для заказа



Принадлежностей

Узел регулировки хода

∅ поршня	16	20	25	32	40	50	63
Узел А	MYM-A16A	MYM-A20A	MYM-A25A	MYM-A32A	MYM-A40A	MYM-A50A	MYM-A63A
Узел Н	—	MYM-A20H	MYM-A25H	MYM-A32H	MYM-A40H	MYM-A50H	MYM-A63H

Крепежный элемент

∅ поршня	16	20	25	32	40	50	63
Вид крепления А	MY-S16A	MY-S20A	MY-S25A	MY-S32A	MY-S40A		MY-S63A
Вид крепления В	MY-S16B	MY-S20B	MY-S25B	MY-S32B	MY-S40B		MY-S63B

Подробную информацию см. на стр. 2-86

Датчики положения

См. стр.	MY1C ∅16, ∅20	См. стр.	MY1C ∅25 ~ ∅63	Напряжение	Ток
Герконовый датчик					
2-98	D-A93L	2-100	D-Z73L	24 VDC	5 - 40 mA
				110 VAC	5 - 18 mA
	D-A90L		D-Z80L	24 VDC/VAC	50 mA
				48 VDC/VAC	40 mA
				110 VDC/VAC	18 mA
Электронный датчик					
2-99	D-M9PL 3 провода рпр-структура	2-101	—	10 ~ 28 VDC	< 80 mA
	—		D-Y7PL 3 провода рпр-структура	4.5 ~ 28 VDC	< 80 mA
	D-M9BL 2 провода		—	10 ~ 28 VDC	< 40 mA
	—		D-Y59BL 2 провода	10 ~ 28 VDC	< 40 mA

Бесштоковый ленточный цилиндр с направляющей качения

Серия MY1C

Критерии выбора, варианты применения

Максимально допустимый момент и максимально допустимая нагрузка

Ø поршня (мм)	Допустимый момент (Нм)			Допустимая нагрузка (Н)		
	M ₁	M ₂	M ₃	W ₁	W ₂	W ₃
16	6.0	3.0	2.0	180	70	21
20	10	5.0	3.0	250	100	30
25	15	8.5	5.0	350	140	42
32	30	14	10	490	210	60
40	60	23	20	680	300	82
50	115	35	35	930	420	115
63	150	50	50	1300	600	160

Допустимый момент и максимально допустимая нагрузка

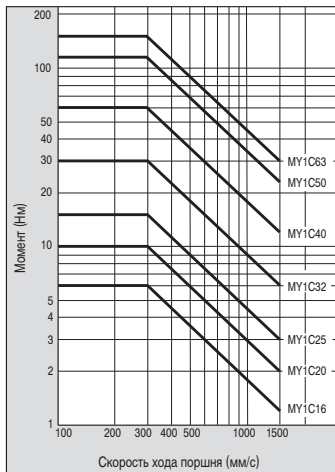
Предельное значение допустимого момента и допустимой нагрузки зависит от монтажного положения цилиндра, точки приложения нагрузки (силы тяжести, сил инерции, внешних нагрузок) и скорости поршня.

Для выбора надлежащего цилиндра должны использоваться диаграммы момента и нагрузки.

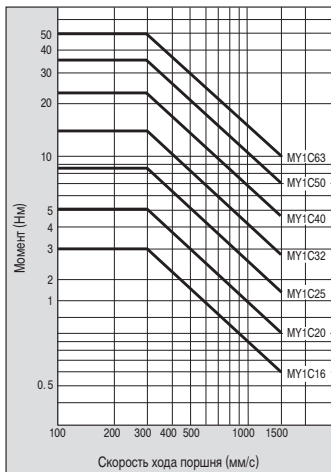
Максимально допустимый момент

Максимально допустимый момент не должен превышать предельного значения. Следует учесть, что результирующая нагрузка может находиться за пределами допустимого значения. Поэтому необходима проверка максимально допустимой нагрузки.

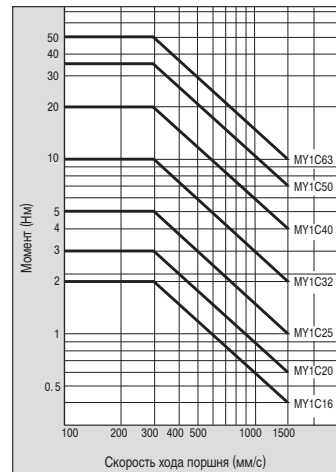
MY1C/M1



MY1C/M2



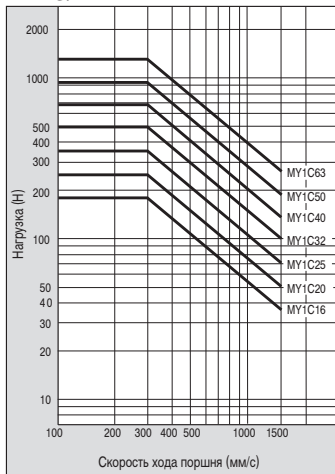
MY1C/M3



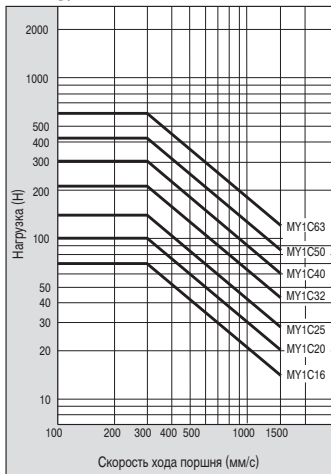
Максимально допустимая нагрузка

Максимально допустимая нагрузка не должна превышать предельного значения. Следует учесть, что при этом момент может находиться за пределами допустимого значения. Поэтому необходима проверка максимально допустимого момента.

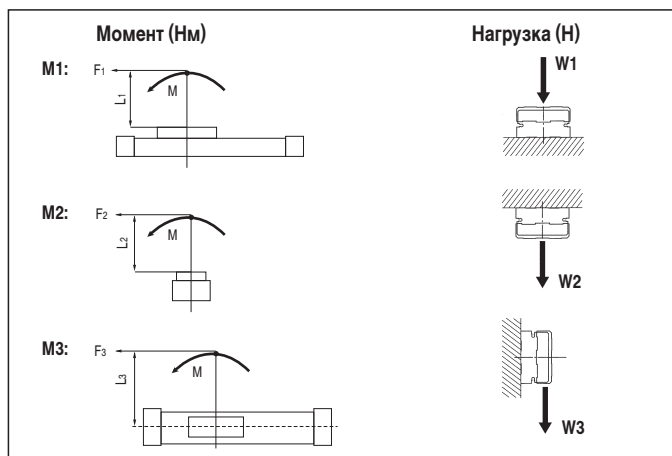
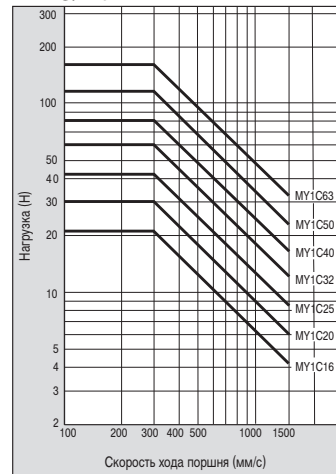
MY1C/W1



MY1C/W2



MY1C/W3



Для правильного выбора должны быть учтены максимально допустимая нагрузка W, статические моменты M и динамические моменты, возникающие при остановке.

Демпфирование в конце хода/амортизатор

Регулировка

Перемещение и крепление узла регулировки хода

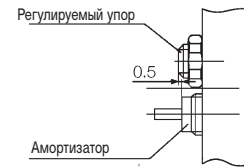
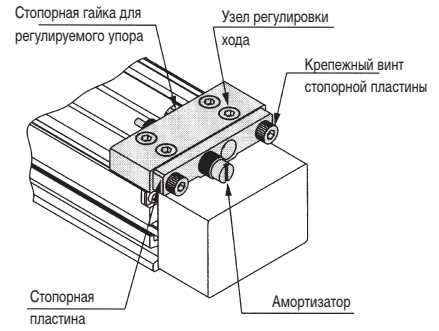
После ослабления четырех крепежных винтов узел ограничения хода может быть сдвинут в любую желаемую позицию. Путем затяжки четырех крепежных винтов узел ограничения хода фиксируется.

Регулировка упора

Винт должен выступать примерно на 0.5 мм за габарит амортизатора (см. схему).

Регулировка амортизатора

Ослаблением крепежного винта стопорной пластины обеспечивается возможность регулировки хода амортизатора. Следите за тем, чтобы при затяжке крепежных винтов стопорной пластины не сорвать резьбу.



Расчет поглощения энергии узлом регулировки хода с амортизатором

Столкновение	Горизонтальное	Вертикальное, вниз	Вертикальное, вверх
Кинетическая энергия E ₁ (Дж)	$1/2 \times m \times v^2$		
Работа приводной силы E ₂ (Дж)	$F \times s$	$F \times s + m \times g \times s$	$F \times s - m \times g \times s$
Общая энергия E (Дж)	$E_1 + E_2$		

v: скорость(м/с)
g: ускорение свободного падения (9.81 м/с²)
m: масса (кг)
F: рабочее усилие (Н)
s: длина хода амортизатора (м)

Скорость v соответствует скорости столкновения массы m в момент столкновения.

Вес (кг)

Ø поршня (мм)	Вес для нулевого хода	Дополнительный вес на 50 мм хода	Крепежный элемент (комплект) Тип A; B	Узел регулировки хода	
				Узел A	Узел H
16	0.67	0.12	0.01	0.03	—
20	1.06	0.15	0.02	0.04	0.08
25	1.58	0.24	0.02	0.07	0.18
32	3.14	0.37	0.04	0.14	0.39
40	5.6	0.52	0.08	0.25	0.48
50	10.14	0.76	0.08	0.36	0.81
63	16.67	1.10	0.17	0.68	1.08

Пример

Расчет веса MY1C25G-300

Основной вес: 1.58 кг
Доп. вес на каждые 50 мм хода: 0.24 кг
Длина хода цилиндра: 300 мм

$$\text{Общий вес: } 1.58 + \frac{0.24 \times 300}{50} = 3.02 \text{ кг}$$

Бесштоковый ленточный цилиндр с направляющей качения

Серия MY1C

Демпфирование в конце хода/амортизатор

Выбор демпфера

Регулируемый концевой демпфер:

Ленточный цилиндр с обеих сторон оснащен регулируемым демпфированием в конце хода (воздушным демпфером). Максимальная демпфируемая нагрузка при соответствующей предельно допустимой скорости хода поршня указана в диаграммах.

Узел Н регулировки хода с амортизатором:

Используется, когда превышаются предельные значения воздушного демпфирования, или если каретка тормозится не в конце хода. Предельно допустимые значения для скорости хода поршня и массы указаны в соответствующих диаграммах.

Следует учесть

1. Указанные величины поглощения энергии амортизаторами рассчитываются исходя из их полной длины хода. При применении регулируемого упорного пальца эффективная длина хода демпфирования амортизатора может измениться. Это приводит к значительному сокращению поглощаемой амортизатором энергии.

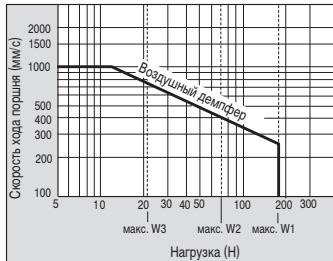
2. При использовании амортизатора в конце хода, где также работает воздушное демпфирование, поверните регулировочный винт воздушного демпфирования примерно на один поворот от полностью закрытого положения.

Длина хода воздушного демпфирования

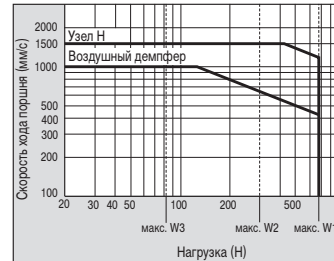
∅ поршня (мм)	Длина хода (мм)
16	12
20	15
25	15
32	19
40	24
50	30
63	37

Допустимое поглощение энергии воздушным демпфером и узлом регулировки хода с амортизатором

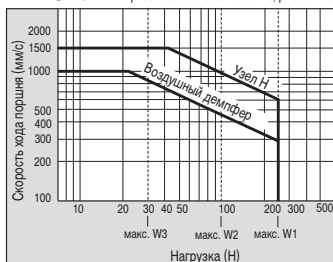
MY1C16 Горизонтальное столкновение; $p=0.5$ МПа



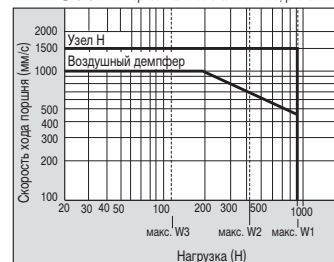
MY1C40 Горизонтальное столкновение; $p=0.5$ МПа



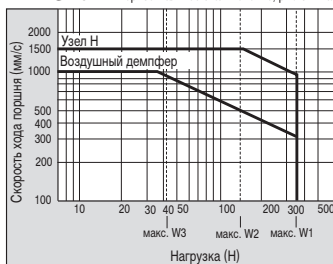
MY1C20 Горизонтальное столкновение; $p=0.5$ МПа



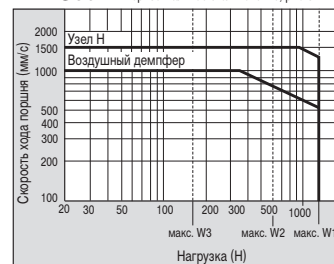
MY1C50 Горизонтальное столкновение; $p=0.5$ МПа



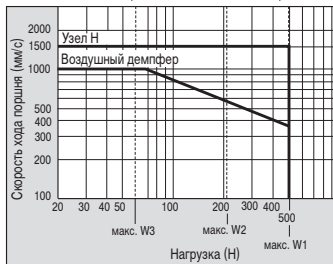
MY1C25 Горизонтальное столкновение; $p=0.5$ МПа



MY1C63 Горизонтальное столкновение; $p=0.5$ МПа



MY1C32 Горизонтальное столкновение; $p=0.5$ МПа



Критерии выбора, варианты применения

Указания

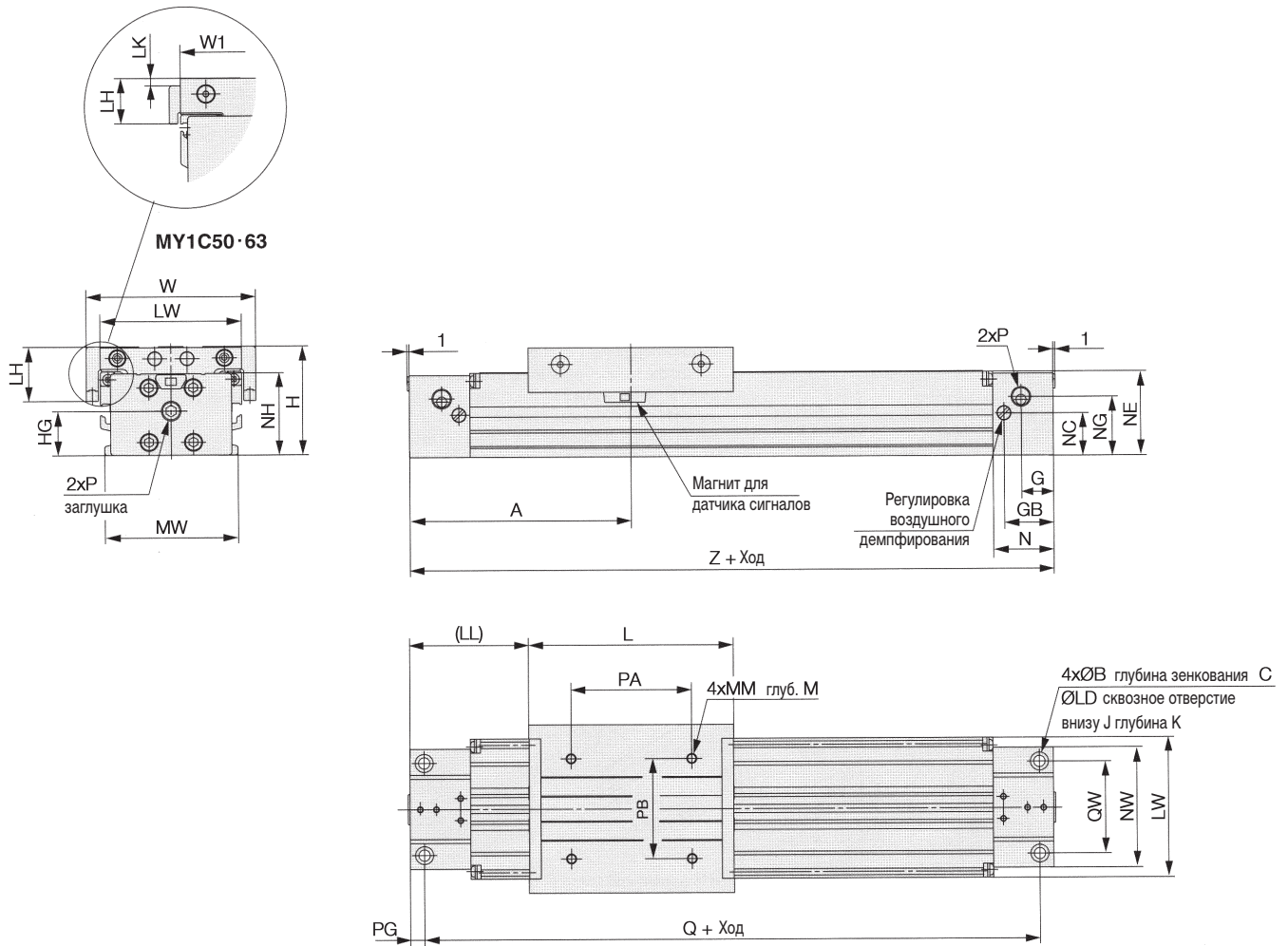
- Для того, чтобы предотвратить попадание грязи и стружки в цилиндр, перед монтажом трубок их следует тщательно продуть сжатым воздухом.
- Следует избегать появления царапин на поверхности направляющих, поскольку они отрицательно влияют на срок службы направляющей и маслосъемника и могут привести к значительному сокращению срока службы или неправильной работе.
- Каретка перемещается по направляющим качения. При загрузке каретки следует избегать сильных ударов и чрезмерных моментов.

Следует учесть

- Перемещаемый объект может монтироваться непосредственно на каретке, если нагрузка не превышает допустимых значений. Если ленточный цилиндр используется только в качестве приводного, а объект непосредственно не устанавливается на нем, необходимо осуществлять тщательный монтаж с применением дополнительных направляющих для объекта и шарнирной развязки. При длинных ходах прогиб увеличивается. Шарнирная развязка должна служить в качестве компенсатора таких отклонений.

- В нормальных условиях эксплуатации не требуется регулировка направляющей качения, поскольку она производится при изготовлении.
- Цилиндр может работать с воздухом без содержания масла. Если, тем не менее, требуется применение маслосодержащего воздуха, следует пользоваться турбинным маслом тип 1 (ISO VG32). Нельзя использовать машинное или шпиндельное масло.
- Если цилиндр подвергается воздействию стружки, сильной пыли, жидкостей, напр. масла для смазки и охлаждения режущих инструментов, керосина, бензина, воды и т. д., то для его защиты следует пользоваться экраном.

Размеры



Обозначение	A	B	C	G	GB	H	HG	J	K	L	LD	LH	LK	(LL)	LW	M	MM	MW
MY1C16	80	6	3.5	8.5	16.2	40	13.5	M5	10	80	3.6	22.5	—	40	54	6	M4	—
MY1C20	100	7.5	4.5	10.5	20	46	17	M6	12	100	4.8	23	—	50	58	7.5	M5	—
MY1C25	110	9	5.5	16	24.5	54	22	M6	9.5	102	5.6	27	—	59	70	10	M5	66
MY1C32	140	11	6.5	19	30	68	27	M8	16	132	6.8	35	—	74	88	13	M6	80
MY1C40	170	14	8.5	23	36.5	84	34.5	M10	15	162	8.6	38	—	89	104	13	M6	96
MY1C50	200	17	10.5	25	37.5	107	45	M14	28	200	11	29	2	100	128	15	M8	—
MY1C63	230	19	12.5	27.5	39.5	130	59	M16	32	230	13.5	32.5	5.5	115	152	16	M10	—

Обозначение	N	NC	NE	NG	NH	NW	P*	PA	PB	PG	Q	QW	W	W1	Z
MY1C16	20	13.5	28	13.5	27.7	56	M5	40	40	3.5	153	48	68	—	160
MY1C20	25	17	34	17	33.7	60	M5	50	40	4.5	191	45	72	—	200
MY1C25	30	21	41.8	29	40.5	60	Rc 1/8	60	50	7	206	46	84	—	220
MY1C32	37	26	52.3	34	50	74	Rc 1/8	80	60	8	264	60	102	—	280
MY1C40	45	32	65.3	42.5	63.5	94	Rc 1/4	100	80	9	322	72	118	—	340
MY1C50	47	43.5	84.5	54	83.5	118	Rc 3/8	120	90	10	380	90	144	128	400
MY1C63	50	56	104	68	105	142	Rc 3/8	140	110	12	436	110	168	152	460

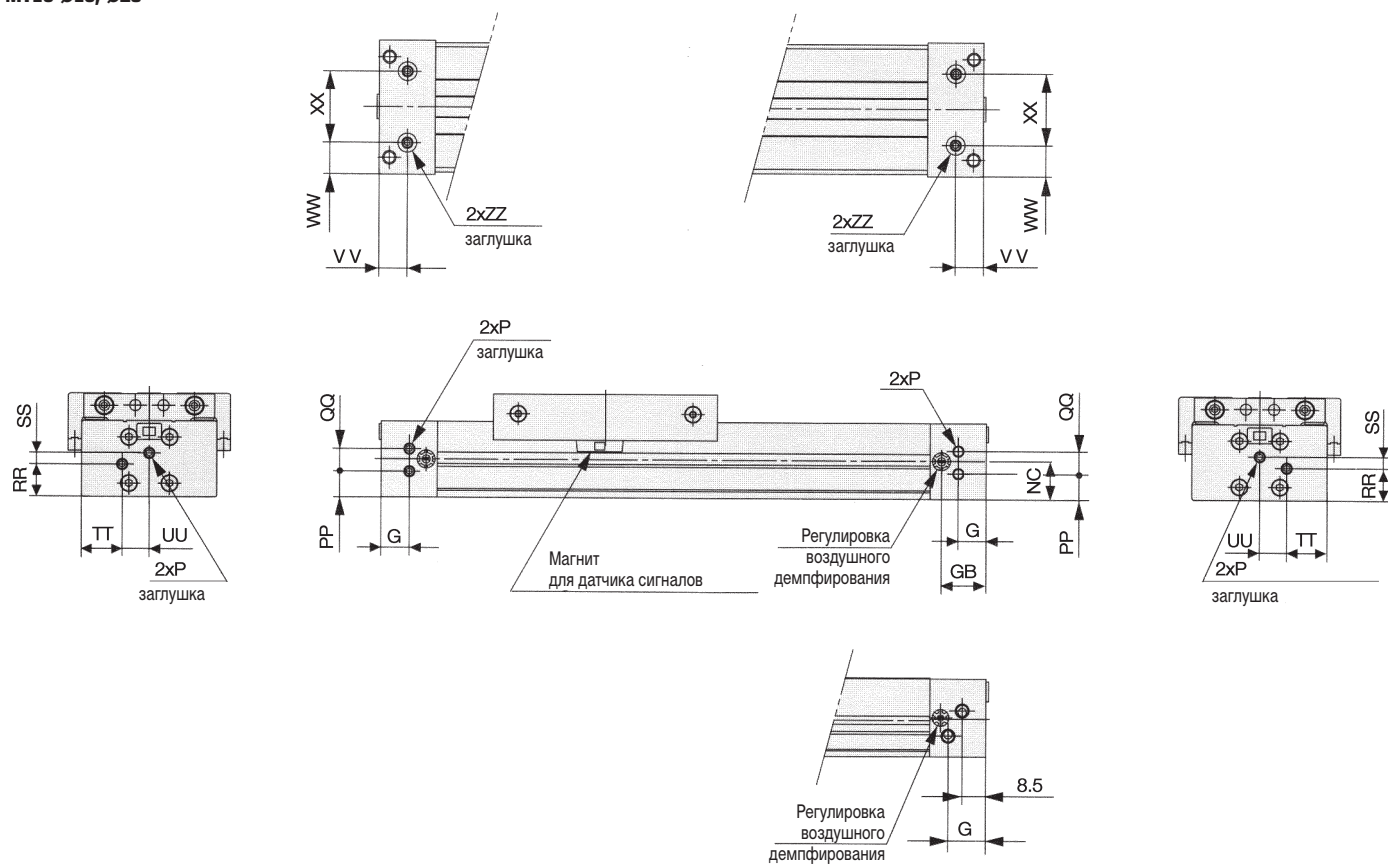
P* = подвод воздуха

Бесштоковый ленточный цилиндр с направляющей качения

Серия MY1C

Размеры

MY1C $\varnothing 16, \varnothing 20$

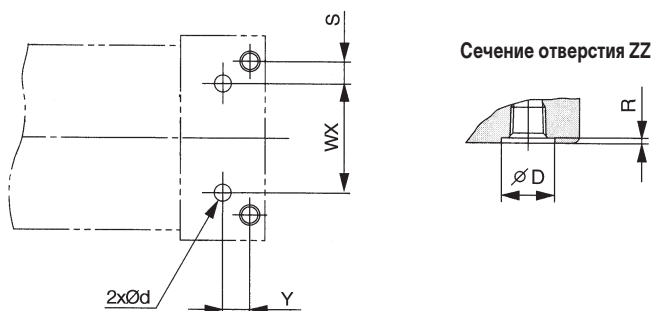


Обозначение	G	GB	NC	P*	PP	QQ	RR	SS	TT	UU	VV	WW	XX	ZZ
MY1C16G	13.5	16.2	14	M5	7.5	9	11	2.5	15	14	10	13	30	M5
MY1C20G	12.5	20	17	M5	11.5	10	14.5	5	18	12	12.5	14	32	M5

P* = подвод воздуха

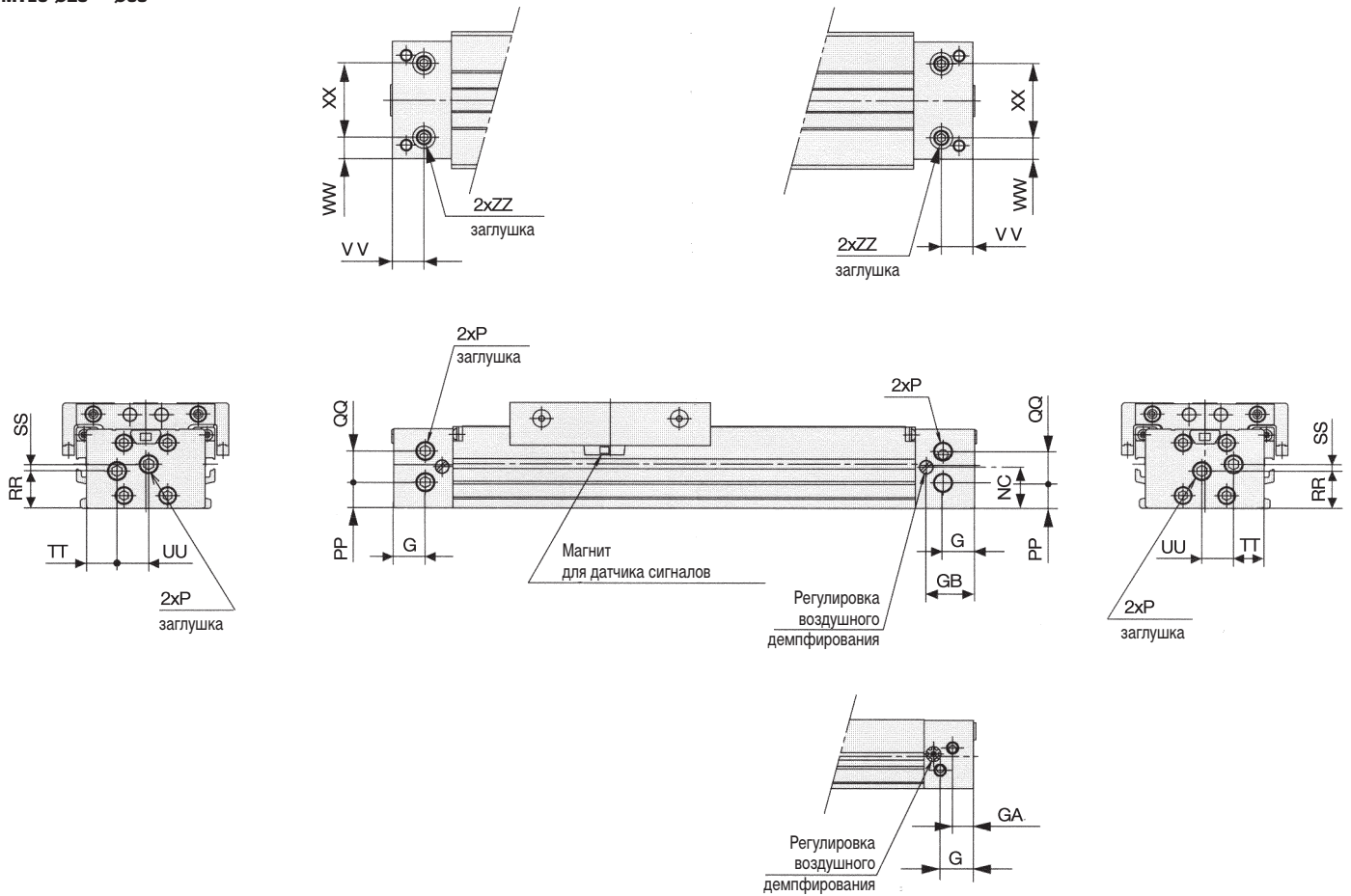
Схема отверстий для подвода воздуха снизу

Обозначение	WX	Y	S	d	D	R
MY1C16G	30	6.5	9	4	8.4	1.1
MY1C20G	32	8	6.5	4	8.4	1.1



Размеры

MY1C $\varnothing 25 \sim \varnothing 63$

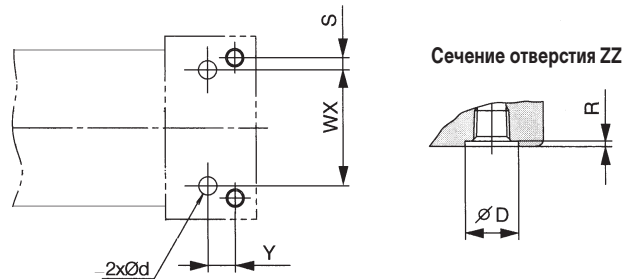


Обозначение	G	GA	GB	NC	P*	PP	QQ	RR	SS	TT	UU	VV	WW	XX	ZZ
MY1C25G	16	—	24.5	21	Rc 1/8	13	16	19	3.5	15.5	16	16	11	38	Rc 1/16
MY1C32G	19	—	30	26	Rc 1/8	18	16	24	4	21	16	19	13	48	Rc 1/16
MY1C40G	23	—	36.5	32	Rc 1/4	16.5	26	25.5	10.5	22.5	24.5	23	20	54	Rc 1/8
MY1C50G	27	25	37.5	43.5	Rc 3/8	26	28	35	10	35	24	28	22	74	Rc 1/4
MY1C63G	29.5	27.5	39.5	60	Rc 3/8	42	30	49	13	43	28	30	25	92	Rc 1/4

P* = подвод воздуха

Схема отверстий для подвода воздуха снизу

Обозначение	WX	Y	S	d	D	R
MY1C25G	38	9	4	6	11.4	1.1
MY1C32G	48	11	6			1.1
MY1C40G	54	14	9	8	13.4	1.1
MY1C50G	74	18	8	10	17.5	1.1
MY1C63G	92	18	9	10	17.5	1.1

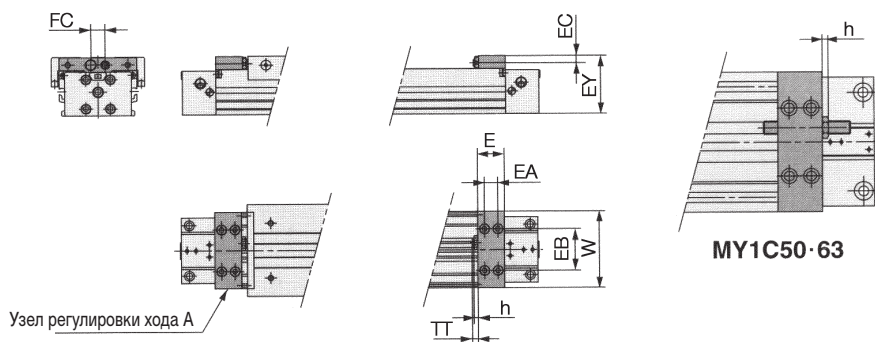


Бесштоковый ленточный цилиндр с направляющей качения

Серия MY1C

Размеры узла регулировки хода

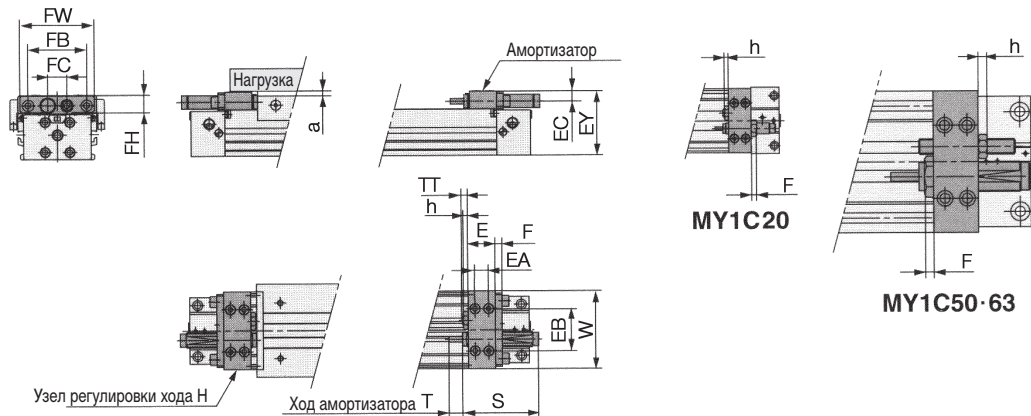
Узел регулировки хода с регулируемым упором
Узел регулировки хода А



Для цилиндра	E	EA	EB	EC	EY	FC	h	TT	W
MY1C16	14.6	7	30	5.8	39.5	14	3.6	5.4 (макс. 11)	58
MY1C20	20	10	32	5.8	45.5	14	3.6	5 (макс. 11)	58
MY1C25	24	12	38	6.5	53.5	13	3.5	5 (макс. 16.5)	70
MY1C32	29	14	50	8.5	67	17	4.5	8 (макс. 20)	88
MY1C40	35	17	57	10	83	17	4.5	9 (макс. 25)	104
MY1C50	40	20	66	14	106	26	5.5	13 (макс. 33)	128
MY1C63	52	26	77	14	129	31	5.5	13 (макс. 38)	152

Узел регулировки хода с амортизатором и регулируемым упором
Узел регулировки хода Н

Следите за тем, чтобы общая высота EY (цилиндр плюс узел регулировки хода) была больше общей высоты H (цилиндр плюс каретка).
Если перемещаемая деталь длиннее каретки, величина зазора должна быть равна величине "а" или превышать ее.

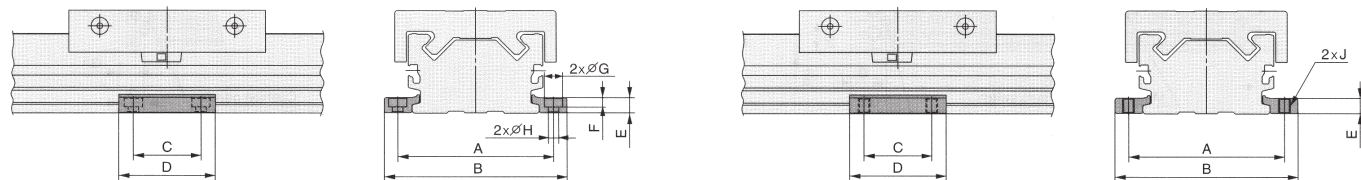


Для цилиндра	E	EA	EB	EC	EY	F	FB	FC	FH	FW	h	S	T	TT	W	Амортизатор	a
MY1C20	20	10	32	7.7	50	5	—	14	—	—	3.5	46.7	7	5 (макс. 11)	58	RB1007	5
MY1C25	24	12	38	9	57.5	6	52	17	16	66	4.5	67.3	12	5 (макс. 16.5)	70	RB1412	4.5
MY1C32	29	14	50	11.5	73	8	67	22	22	82	5.5	73.2	15	8 (макс. 20)	88	RB2015	6
MY1C40	35	17	57	12	87	8	78	22	22	95	5.5	73.2	15	9 (макс. 25)	104	RB2015	4
MY1C50	40	20	66	18.5	115	8	—	30	—	—	11	99	25	13 (макс. 33)	128	RB2725	9
MY1C63	52	26	77	19	138.5	8	—	35	—	—	11	99	25	13 (макс. 38)	152	RB2725	9.5

Крепежный элемент

Вид крепления А / MY-S□А

Вид крепления В / MY-S□В



Номер для заказа	Для цилиндра	A	B	C	D	E	F	∅G	∅H	J
MY-S16 ^A _B	MY1C16	61	71.6	15	26	4.9	3	6.5	3.4	M4
MY-S20 ^A _B	MY1C20	67	79.6	25	38	6.4	4	8	4.5	M5
MY-S25 ^A _B	MY1C25	81	95	35	50	8	5	9.5	5.5	M6
MY-S32 ^A _B	MY1C32	100	118	45	64	11.7	6	11	6.6	M8
MY-S40 ^A _B	MY1C40	120	142	55	80	14.8	8.5	14	9	M10
	MY1C50	142	164							
MY-S63 ^A _B	MY1C63	172	199.5	70	100	18.5	10.5	17.5	11.5	M12

Максимальная нагрузка для длинноходного цилиндра

При исполнении с длинным ходом, корпус цилиндра может деформироваться под воздействием веса и нагрузки. В этом случае необходимо установить дополнительную опору таким образом, чтобы расстояние между опорами (l) было меньше, чем величина, указанная на диаграмме.

