

- Изготовлены из нержавеющей стали (SUS316)
- Уплотнения: FKM
- Максимальная рабочая температура 150°C

Технические характеристики

Среда	Сжатый воздух, вода
Диапазон рабочих давлений* (МПа)	-0.1 ~ 1.0
Испытательное давление (МПа)	3.0
Диапазон рабочих температур (°C)	-5 ~ 150
Смазка	Отсутствует
Уплотнение резьбы	Стандарт

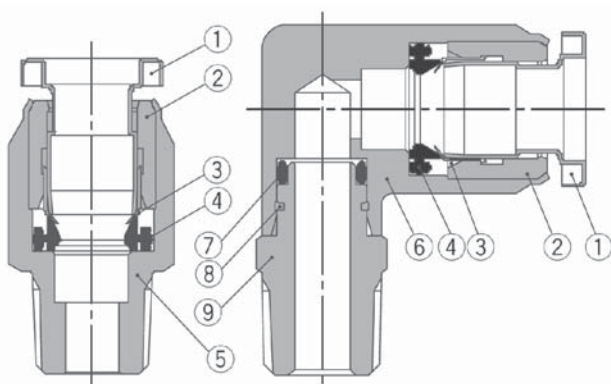
* Не рекомендуется использование в таких вакуумных приложениях как контроль герметичности

Трубки для KQG

Материал трубок	PEP, PFA, нейлон, мягкий нейлон, полиуретан
Наружный диаметр (мм)	4, 6, 8, 10, 12



Конструкция

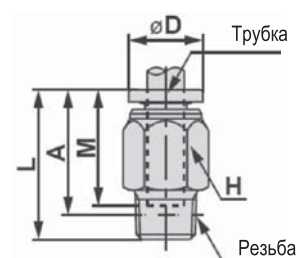
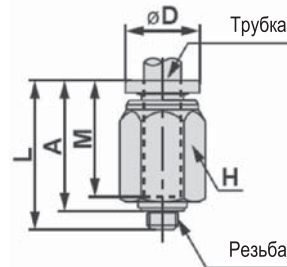


No.	Описание	Материал
1	Нажимная втулка	SUS316
2	Направляющая втулка	SUS316
3	Цанга	SUS316
4	Уплотнение	FKM
5, 6	Корпус	SUS316
7	Кольцевая прокладка	FKM
8	Упорное кольцо	SUS316
9	Резьбовая часть	SUS316

Размеры и данные для заказа

Прямое резьбовое соединение: KQGH

Наруж. Ø трубки	Резьба R	Номер для заказа	H	øD	L	A	M	S (мм ²)	Масса (г)
ø4	M5	KQGH04-M5	10	10	22.3	19.3	18	4	7.4
	1/8	KQGH04-01S			24	20		5.6	9.4
ø6	M5	KQGH06-M5	12	12	24.1	21.1	18.8	4	11
	1/8	KQGH06-01S			24.3	20.3		10.4	11
	1/4	KQGH06-02S	25.8	19.8	18	18			
ø8	1/8	KQGH08-01S	14	14	30.5	26.5	20.9	26.1	18
	1/4	KQGH08-02S			28.5	22.5			18
	3/8	KQGH08-03S	24	17.7	24	24			
ø10	1/4	KQGH10-02S	17	17	35.5	29.5	23	41.5	29
	3/8	KQGH10-03S			31	24.7			29
ø12	3/8	KQGH12-03S	19	19	32.8	26.5	24.8	58.3	31
	1/2	KQGH12-04S	22			24.6			51

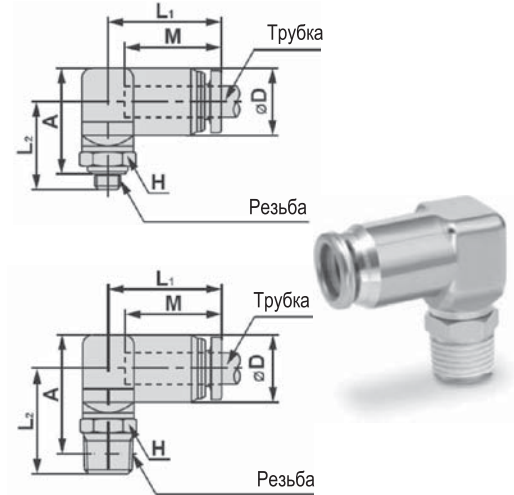


Быстроразъемное соединение из нержавеющей стали KQG

Размеры и данные для заказа

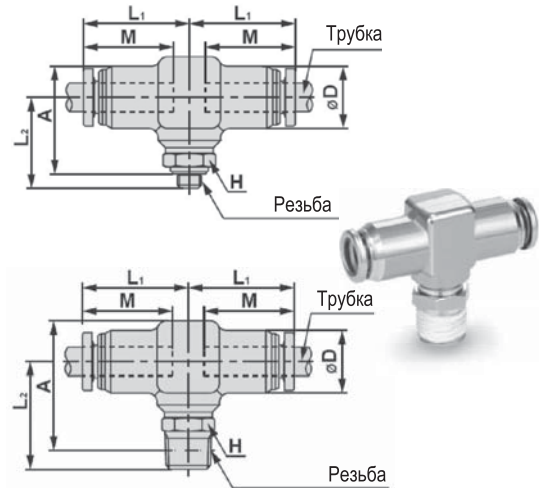
Угловое резьбовое соединение: KQGL

Наруж. Ø трубки	Резьба R	Номер для заказа	H	øD	L ₁	L ₂	A*	M	S (мм ²)	Масса (г)
ø4	M5	KQGL04-M5	10	10.6	20.5	16	18.3	18	3.5	18
	1/8	KQGL04-01S				19.5	20.8		4.2	20
ø6	M5	KQGL06-M5	10	13	22.1	17	20.5	18.8	3.5	25
	1/8	KQGL06-01S				20.5	23		9	26
	1/4	KQGL06-02S	14	24.5	25	35				
ø8	1/8	KQGL08-01S	12	15	24.9	21.9	25.4	20.9	21.6	37
	1/4	KQGL08-02S	14			25.9	27.4			45
	3/8	KQGL08-03S	17			27.9	29.1			56
ø10	1/4	KQGL10-02S	17	18	27.8	27.7	30.7	23	35.2	69
	3/8	KQGL10-03S				29.7	32.4			73
ø12	3/8	KQGL12-03S	22	20.8	31.3	30.7	35.1	24.8	50.2	94
	1/2	KQGL12-04S				34.7	37.2			121



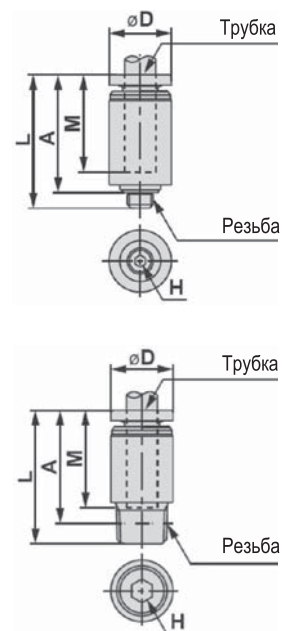
Тройник резьбовой: KQGT

Наруж. Ø трубки	Резьба R	Номер для заказа	H	øD	L ₁	L ₂	A*	M	S (мм ²)	Масса (г)
ø4	M5	KQGT04-M5	10	10.6	20.5	18	23.1	18	4.5	26
	1/8	KQGT04-01S				21.5	25.6		6	27
ø6	M5	KQGT06-M5	10	13	22.1	19	25	18.8	4.5	39
	1/8	KQGT06-01S				22.5	27.5		11	41
	1/4	KQGT06-02S	14	26.5	29.5	50				
ø8	1/8	KQGT08-01S	12	15	24.9	23.9	30.7	20.9	26.3	61
	1/4	KQGT08-02S	14			27.9	32.7			70
	3/8	KQGT08-03S	17			29.9	34.4			83
ø10	1/4	KQGT10-02S	17	18	27.8	29.7	35.7	23	40.8	97
	3/8	KQGT10-03S				31.7	37.4			101
ø12	3/8	KQGT12-03S	22	20.8	31.3	32.7	39.5	24.8	57.2	133
	1/2	KQGT12-04S				36.7	41.6			159



Прямое резьбовое соединение: KQGS

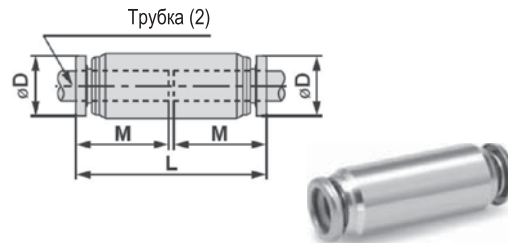
Наруж. Ø трубки	Резьба R	Номер для заказа	H	øD	L	A*	M	S (мм ²)	Масса (г)
ø4	M5	KQGS04-M5	2	10	25	22	18	4	8.6
	1/8	KQGS04-01S	3			21		4.1	9.8
ø6	M5	KQGS06-M5	2	12	25.8	22.8	18.8	4	12
	1/8	KQGS06-01S	4			21.8		9.9	12
	1/4	KQGS06-02S	4	19.8	10	20			
ø8	1/8	KQGS08-01S	5	14	30.5	26.5	20.9	17.2	17
	1/4	KQGS08-02S	6			28.5		22.5	18
	3/8	KQGS08-03S	6			30.1		23.8	35
ø10	1/4	KQGS10-02S	8	17	35.5	29.5	23	39	28
	3/8	KQGS10-03S				31			24.7
ø12	3/8	KQGS12-03S	10	19	32.8	26.5	24.8	60	30
	1/2	KQGS12-04S		22		24.6			54



Размеры и данные для заказа

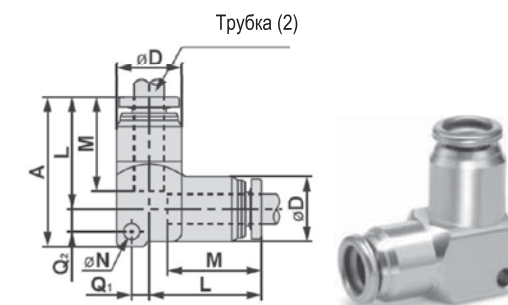
Прямое соединение: KQGN

Наруж. \varnothing трубки	Номер для заказа	$\varnothing D$	L	M	S (мм ²)	Масса (г)
$\varnothing 4$	KQGN04-00	11	37	18	5.6	16
$\varnothing 6$	KQGN06-00	13	38	18.5	13.1	22
$\varnothing 8$	KQGN08-00	15	42.8	20.9	26.1	31
$\varnothing 10$	KQGN10-00	19	47	23	41.5	54
$\varnothing 12$	KQGN12-00	21	50.6	24.8	58.3	66



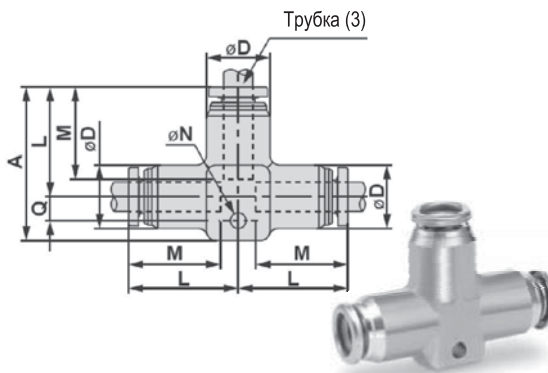
Угловое соединение: KQGL

Наруж. \varnothing трубки	Номер для заказа	$\varnothing D$	L	A	Q ₁	Q ₂	M	$\varnothing N$	S (мм ²)	Масса (г)
$\varnothing 4$	KQGL04-00	10.6	20.6	27.3	2.3	3.7	18	3.2	4.2	21
$\varnothing 6$	KQGL06-00	13	22.4	28.9	3.5	3.5	18.8	3.2	9	32
$\varnothing 8$	KQGL08-00	15	25.5	35.1		5.6	20.9		21.6	49
$\varnothing 10$	KQGL10-00	18	28.6	38.2	5	23	4.2	35.2	76	
$\varnothing 12$	KQGL12-00	20.8	31.4	41.8	6.4	6.4	24.8	50.2	108	



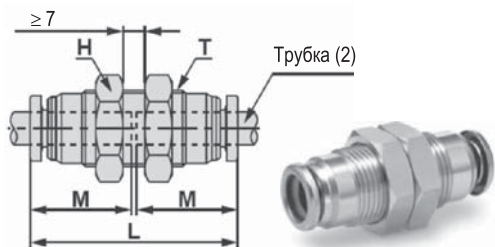
Быстроразъемный тройник: KQGT

Наруж. \varnothing трубки	Номер для заказа	$\varnothing D$	L	A	Q	M	$\varnothing N$	S (мм ²)	Масса (г)
$\varnothing 4$	KQGT04-00	10.6	20.6	28.7	4.1	18	3.2	6.4	28
$\varnothing 6$	KQGT06-00	13	22.4	31.4	4.9	18.8		10.6	42
$\varnothing 8$	KQGT08-00	15	25.5	36.3	6.1	20.9		25.6	57
$\varnothing 10$	KQGT10-00	18	28.6	40.6	7.1	23	4.2	40	95
$\varnothing 12$	KQGT12-00	20.8	31.4	44.5	8.1	24.8		57.4	129



Прямое соединение для панельного монтажа: KQGE

Наруж. \varnothing трубки	Номер для заказа	T (M)	H	L	Отверстие для монтажа	M	S (мм ²)	Масса (г)
$\varnothing 4$	KQGE04-00	M12X1	14	37	13	18	5.6	21
$\varnothing 6$	KQGE06-00	M14X1	17	38	15	18.5	10.4	29
$\varnothing 8$	KQGE08-00	M16X1	19	42.8	17	20.9	26.1	40
$\varnothing 10$	KQGE10-00	M20X1	24	47	21	23	41.5	71
$\varnothing 12$	KQGE12-00	M22X1	27	50.6	23	24.8	58.3	95



Быстроразъемный разветвитель: KQGU

Наруж. \varnothing трубки	Номер для заказа	$\varnothing D$	W	L ₁	L ₂	P	M	$\varnothing N$	S (мм ²)	Масса (г)
$\varnothing 4$	KQGU04-00	10.6	21.2	41	16.8	10.6	18	3.2	2.9	35
$\varnothing 6$	KQGU06-00	13	26	42.9	17	13	18.8		7.4	54
$\varnothing 8$	KQGU08-00	15	30	47.7	18.7	15	20.9	4.2	17.9	75
$\varnothing 10$	KQGU10-00	18	36	52.8	20.5	18	23		28	114
$\varnothing 12$	KQGU12-00	20.8	41.6	57.8	21.9	21	24.8		40.2	175

