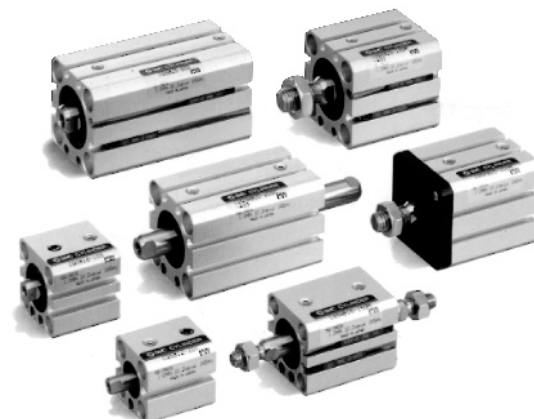


- Очень компактная, легкая конструкция
- Возможно исполнение с длинным ходом или с повышенным сопротивлением боковым нагрузкам

Технические характеристики

Среда	Очищ. сжатый воздух с содержанием масла или без него
Испытательное давление (МПа)	1.5 МПа
Макс. рабочее давление (МПа)	1.0 МПа
Диапазон рабочих температур (°C)	-10 ~ +70 (без датчика положения)
	-10 ~ +60 (с датчиком)
Резьба поршневого штока	Внутренняя (стандарт)
Скорость поршня	От 50 до 500 мм/с
Упругий демпфер*	Для стандартного хода: опция
	Для длинного хода: стандарт
	Для исполнения с повышенным сопротивлением боковым нагрузкам: стандарт

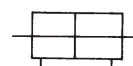
* Недоступен для цилиндров одностороннего действия и цилиндров с защитой от проворота



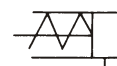
Двустороннего действия/ односторонний шток



Двустороннего действия/ двусторонний шток



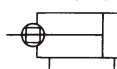
Одностороннего действия/ втянут без давления



Одностороннего действия/ вытянут без давления



Исполнение с защитой штока от проворота



Номер для заказа

C **QS** **D** **16** — **10** **D**

Шток

—	Базовое исполнение
D	С магнитом *

* Датчики положения см. стр 487, 488

Модель

—	Односторонний шток
W	Двусторонний шток
K	С защитой от проворота

Тип

B	Стандартный - сквозное отверстие
L	Монтаж на опорных лапах
F	Монтаж на фланце со стороны штока
G	Монтаж на переднем фланце
D	Монтаж на проушине

Диаметр поршня (мм)

12
16
20
25

Стандартный ход (мм)

(мм)	Двустороннего действия	Одностороннего действия	С повышенным сопротивлением боковым нагрузкам
12	5, 10, 15, 20, 25, 30	5, 10	5, 10, 20, 30
16	5, 10, 15, 20, 25, 30	5, 10	5, 10, 20, 30
20	5, 10, 15, 20, 25, 30, 35, 40, 45, 50	5, 10	5, 10, 20, 30, 40, 50
25	5, 10, 15, 20, 25, 30, 35, 40, 45, 50	5, 10	5, 10, 20, 30, 40, 50

Конструкция - дополнительные опции

—	Базовое исполнение
C	С упругим демпфером
M	Шток с наружн. резьбой

(см. таблицу для дополнительных опций)

Принцип действия

D	Двустороннего действия
S	Одностороннего действия, втянут без давления
T	Одностороннего действия, выдвинут без давления

Для исполнения с повышенным сопротивлением боковым нагрузкам

—	Стандарт
S	Для высоких боковых нагрузок

Цилиндры одностороннего действия не могут быть с двусторонним штоком.
Датчики положения заказываются отдельно.

Компактный цилиндр

Серия CQS

Варианты исполнения

Диаметр поршня	Двустороннего действия					Одностороннего действия	
	Одност. шток	Двусторонний шток	Одност. шток с защитой от проворота	Двуст. шток с защитой от проворота	С повышенным сопротивлением боковым нагрузкам	Втянут без давления	Выдвинут без давления
	Стандартный ход, мм						
12	5, 10, 15,					5, 10	5, 10
16	20, 25, 30						
20	5, 10, 15, 20,						
25	25, 30, 35, 40, 45, 50						

Цилиндр двустороннего действия с односторонним штоком Исполнение с длинным ходом

Диаметр поршня	Стандартный ход, (мм)
12	35, 40, 45, 50, 75, 100
16	35, 40, 45, 50, 75, 100
20	75, 100, 125, 150, 175, 200
25	75, 100, 125, 150, 175, 200, 250, 300



Теоретическое усилие (Н)

Цилиндр двустороннего действия с односторонним штоком

Диаметр поршня	Направление действия	Площадь под давлением мм ²	Рабочее давление(МПа)		
			0.3	0.5	0.7
12	При втягивании штока	84.8	25	42	59
	При выдвигении	113	34	57	79
16	При втягивании штока	151	45	75	106
	При выдвигении	201	60	101	141
20	При втягивании штока	236	71	118	165
	При выдвигении	314	94	157	220
25	При втягивании штока	378	113	189	264
	При выдвигении	491	147	245	344

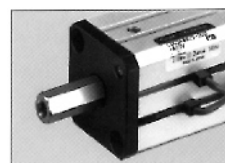
Теоретическое усилие (Н)

Цилиндр двустороннего действия с односторонним штоком с защитой от проворота

Диаметр поршня	Направление действия	Площадь под давлением, мм ²	Рабочее давление(МПа)		
			0.3	0.5	0.7
12	При втягивании штока	90	27	45	63
	При выдвигении	113	34	57	79
16	При втягивании штока	168	50	84	117
	При выдвигении	201	60	101	141
20	При втягивании штока	256	77	128	179
	При выдвигении	314	94	157	220
25	При втягивании штока	401	120	200	281
	При выдвигении	491	147	245	344

Допуск по защите штока от проворота

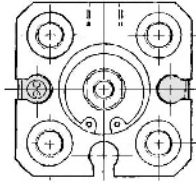
Диаметр поршня	12	16	20	25
Допуск	±1°		±0.7°	



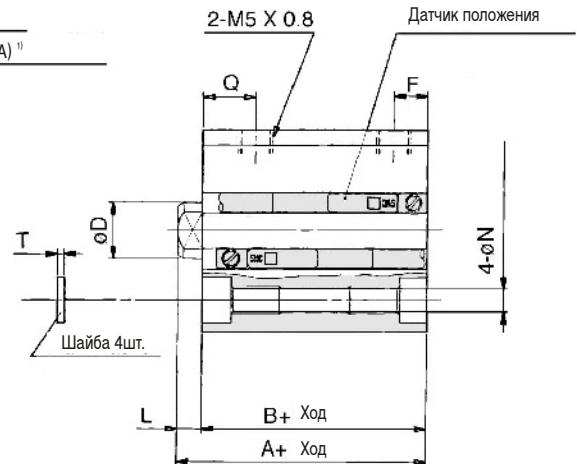
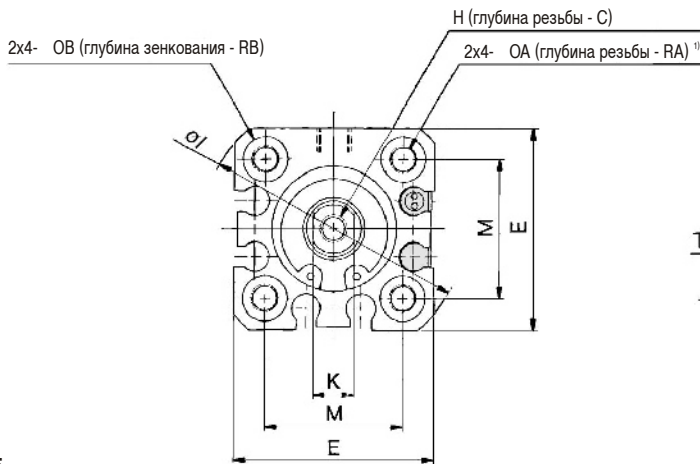
Размеры

Базовое исполнение CQSB, CDQSB

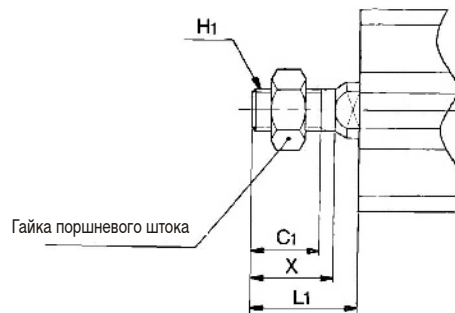
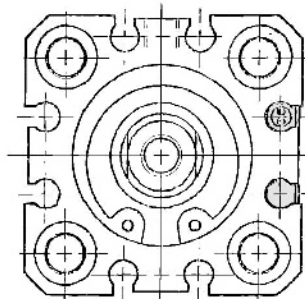
12



16



20, 25



Исполнение с наружной резьбой
на поршневом штоке

С наружной резьбой на штоке
(остальные размеры как в базовом исполнении)

	Стандартн.ход		C ₁	H ₁	X
	L ₁	L ₁			
12	14	24	9	M5 X 0.8	10.5
16	15.5	25.5	10	M6 X 1.0	12
20	18.5	28.5	12	M8 X 1.25	14
25	22.5	32.5	15	M10 X 1.25	17.5

Базовое исполнение

Размеры "A", "B", "F", и "L" отличаются у стандартного и длинноходного цилиндров.

	Стандартн.ход ход (мм)	Стандартный ход								Длинный ход (мм)	Длинный ход				C	D	E	H	I	K	M	N	OA	OB	Q	RA	RB	T
		Без магнитн. кольца				С магнитн. кольцом					С/без магнитн. кольца																	
		A	B	F	L	A	B	F	L		A	B	F	L														
12	5 - 30	20.5	17	5	3.5	25.5	22	5	3.5	35 to 100	45.5	32	7.5	13.5	6	6	25	M3 X 0.5	32	5	15.5	3.5	M4 X 0.7	6.5	7.5	7	4	0.5
16	5 - 30	20.5	17	5	3.5	25.5	22	5	3.5	35 to 100	45.5	32	7.5	13.5	8	8	29	M4 X 0.7	38	6	20	3.5	M4 X 0.7	6.5	7.5	7	4	0.5
20	5 - 50	24	19.5	5.5	4.5	34	29.5	5.5	4.5	75 to 200	55.5	41	9	14.5	7	10	36	M5 X 0.8	47	8	25.5	5.4	M6 X 1.0	9	9	10	7	1
25	5 to 50	27.5	22.5	5.5	5	37.5	32.5	5.5	5	75 to 300	59	44	11	15	12	12	40	M6 X 1.0	52	10	28	5.4	M6 X 1.0	9	11	10	7	1

¹⁾ Для ниже указанных размеров диаметра (мм)/хода (мм) крепежная резьба OA нарезана по всей длине корпуса цилиндра.
12,16/5; 20/5-15, 25/5-10

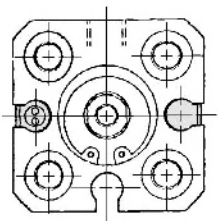
Компактный цилиндр Серия CQS

Размеры

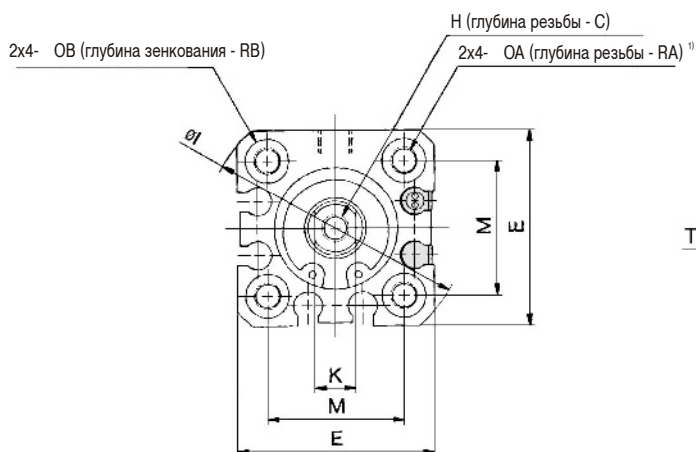
Одностороннее действие, шток втянут без давления

Базовое исполнение CQSB, CDQSB

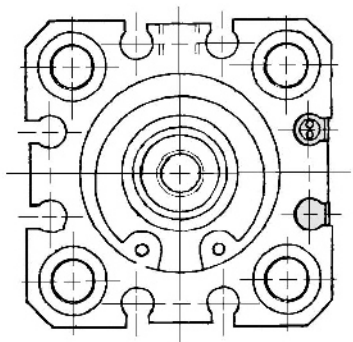
12



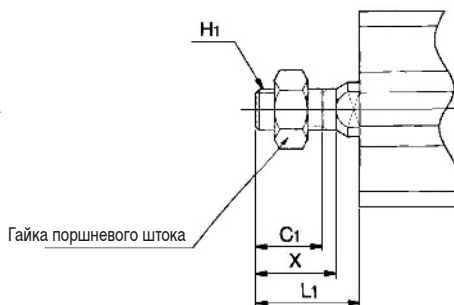
16



20, 25



Исполнение с наружной резьбой
на поршневом штоке



С наружной резьбой на штоке
(остальные размеры как в базовом исполнении)

	C ₁	H ₁	L ₁	X
12	9	M5 X 0.8	14	10.5
16	10	M6 X 1.0	15.5	12
20	12	M8 X 1.25	18.5	14
25	15	M10 X 1.25	22.5	17.5

Базовое исполнение

Все размеры те же, кроме "А" и "В".

	Стандартн. ход (мм)	Без магнитн. кольца				С магнитн. кольцом				C	D	E	F	H	I	K	L	M	N	OA	OB	RA	RB	T
		A		B		A		B																
		5 ST	10 ST	5 ST	10 ST	5 ST	10 ST	5 ST	10 ST															
12	5, 10	25.5	30.5	22	27	30.5	35.5	27	32	6	6	25	5	M3 X 0.5	32	5	3.5	15.5	3.5	M4 X 0.7	6.5	7	4	0.5
16		25.5	30.5	22	27	30.5	35.5	27	32	8	8	29	5	M4 X 0.7	38	6	3.5	20	3.5	M4 X 0.7	6.5	7	4	0.5
20		29	34	24.5	29.5	39	44	34.5	39.5	7	10	36	5.5	M5 X 0.8	47	8	4.5	25.5	5.4	M6 X 1.0	9	10	7	1
25		32.5	37.5	27.5	32.5	42.5	47.5	37.5	42.5	12	12	40	5.5	M6 X 1.0	52	10	5	28	5.4	M6 X 1.0	9	10	7	1

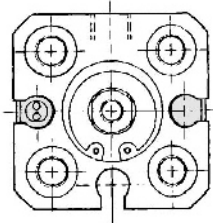
¹⁾ Для ниже указанных размеров диаметра (мм)/хода (мм) крепежная резьба OA нарезана по всей длине корпуса цилиндра.
12,16 / 5; 20,25 / 5-10, (со встроенным магнитным кольцом - 20 / 5).

Размеры

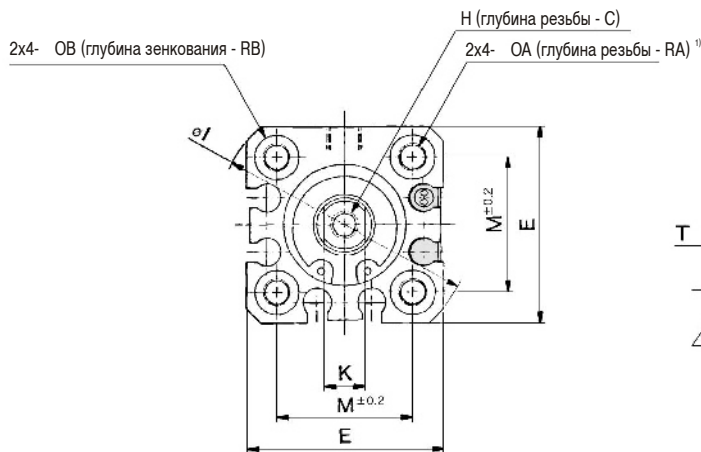
Одностороннее действие, шток выдвинут без давления

Базовое исполнение CQSB, CDQSB

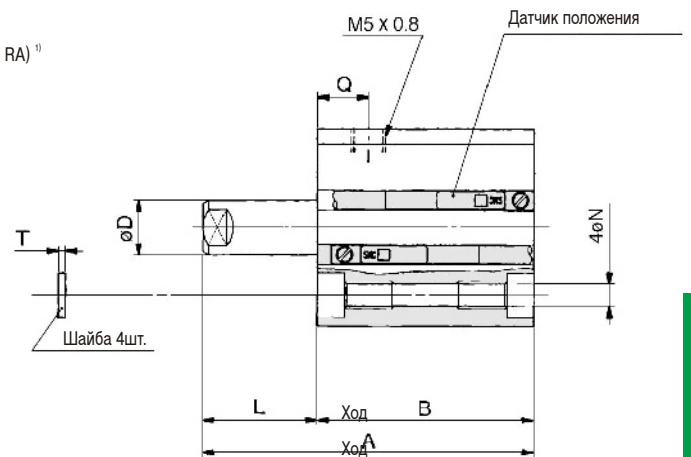
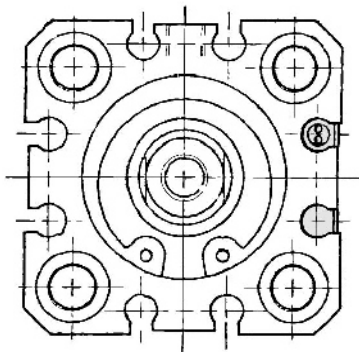
12



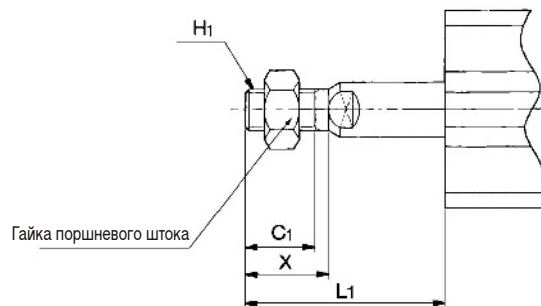
16



20, 25



Исполнение с наружной резьбой
на поршневом штоке



С наружной резьбой на штоке

(остальные размеры как в базовом исполнении)

	C ₁	H ₁	L ₁		X
			5 ST	10 ST	
12	9	M5 X 0.8	19	24	10.5
16	10	M6 X 1.0	20.5	25.5	12
20	12	M8 X 1.25	23.5	28.5	14
25	15	M10 X 1.25	27.5	32.5	17.5

Базовое исполнение

Все размеры те же, кроме "A" и "B".

	Стандартн. ход (мм)	Без магнитн. кольца				С магнитн. кольцом				C	D	E	H	I	K	L		M	N	OA	OB	Q	RA	RB	T
		A		B		A		B								5 ST	10 ST								
		5 ST	10 ST	5 ST	10 ST	5 ST	10 ST	5 ST	10 ST																
12	5, 10	30.5	40.5	22	27	35.5	45.5	27	32	6	6	25	M3 X 0.5	32	5	8.5	13.5	15.5	3.5	M4 X 0.7	6.5	7.5	7	4	0.5
16		30.5	40.5	22	27	35.5	45.5	27	32	8	8	29	M4 X 0.7	38	6	8.5	13.5	20	3.5	M4 X 0.7	6.5	7.5	7	4	0.5
20		34	44	24.5	29.5	44	54	34.5	39.5	7	10	36	M5 X 0.8	47	8	9.5	14.5	25.5	5.4	M6 X 1.0	9	9	10	7	1
25		37.5	47.5	27.5	32.5	47.5	57.5	37.5	42.5	12	12	40	M6 X 1.0	52	10	10	15	28	5.4	M6 X 1.0	9	11	10	7	1

¹⁾ Для ниже указанных размеров диаметра (мм)/хода (мм) крепежная резьба OA нарезана по всей длине корпуса цилиндра.
12,16 / 5; 20,25 / 5-10, (со встроенным магнитным кольцом - 20 / 5).

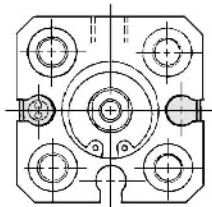
Компактный цилиндр Серия CQS

Размеры

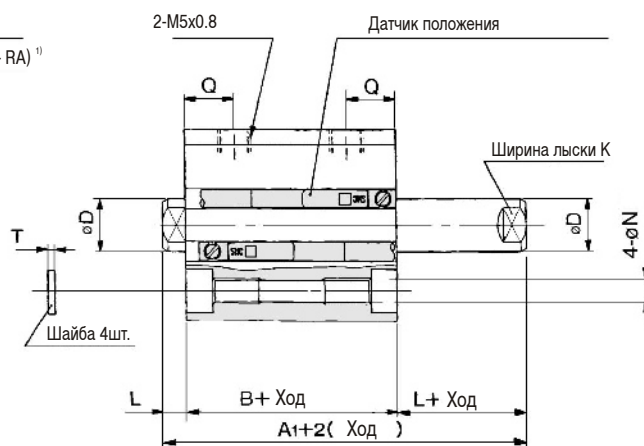
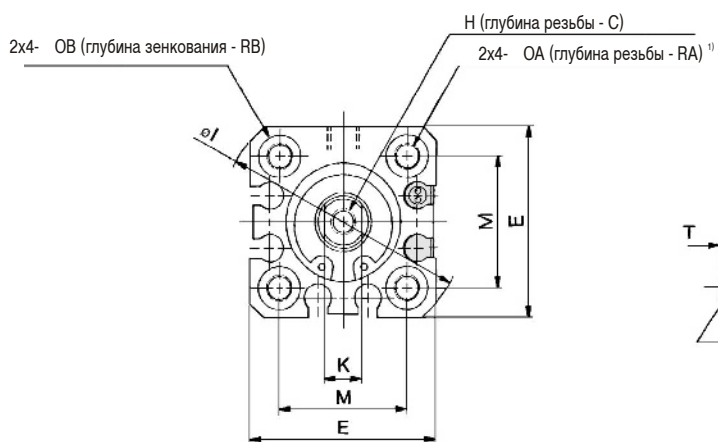
Исполнение с двусторонним штоком

Базовое исполнение CQSWB, CDQSWB

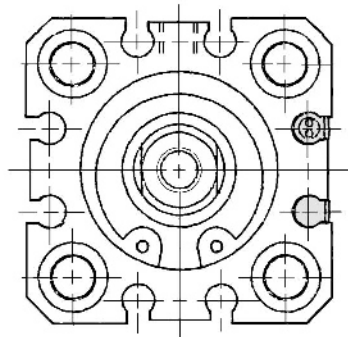
12



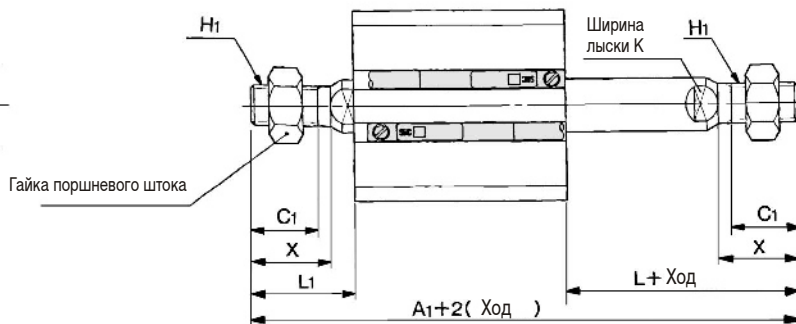
16



20, 25



Исполнение с наружной резьбой
на поршневом штоке



С наружной резьбой на штоке
(остальные размеры как в базовом исполнении)

	Без магнитн. кольца		С магнитн. кольцом		C ₁	H ₁	L ₁	X
	A ₁	B ₁	A ₁	B ₁				
12	50	55	9	M5 X 0.8	14	10.5		
16	53	58	10	M6 X 1.0	15.5	12		
20	63	73	12	M8 X 1.25	18.5	14		
25	74	84	15	M10 X 1.25	22.5	17.5		

Базовое исполнение

Все размеры те же, кроме "А" и "В".

	Ход (мм)	Без магнитн. кольца		С магнитн. кольцом		C	D	E	H	I	K	L	M	N	OA	OB	Q	RA	RB	T
		A	B	A	B															
12	5 to 30	29	22	34	27	6	6	25	M3 X 0.5	32	5	3.5	15.5	3.5	M4 X 0.7	6.5	7.5	7	4	0.5
16	5 to 30	29	22	34	27	8	8	29	M4 X 0.7	38	6	3.5	20	3.5	M4 X 0.7	6.5	7.5	7	4	0.5
20	5 to 50	35	26	45	36	7	10	36	M5 X 0.8	47	8	4.5	25.5	5.4	M6 X 1.0	9	9	10	7	1
25	5 to 50	39	29	49	39	12	12	40	M6 X 1.0	52	10	5	28	5.4	M6 X 1.0	9	11	10	7	1