

Резервуар небольшой (до 38 л) емкости применяется в качестве ресивера для усилителя давления серии VBA или отдельно от него.

- Исполнения из нержавеющей и углеродистой стали.
- Комплектуется предохранительным клапаном (исполнение из углеродистой стали) и клапаном-конденсатоотводчиком.
- Цилиндрическая резьба (для исполнения из углеродистой стали).

Технические характеристики

Исполнение из нержавеющей стали					
Типоразмер	VBAT05S1	VBAT10S1	VBAT20S1	VBAT38S1	
Объем резервуара (л)	5	10	20	38	
Макс. рабочее давление (МПа)	2.0				
Испытательное давление (МПа) ¹⁾	3.3				
Предел прочности стали (Н/мм ²)	530				
Присоединительное отверстие	Вход	Rc3/8	Rc3/8	Rc1/2	Rc1/2
	Выход	Rc3/8	Rc1/2	Rc1/2	Rc3/4
Диапазон температур рабочей и окружающей среды (°C)	0 ~ 75				
Материал корпуса / уплотнений	Нержавеющая сталь SUS304 / NBR				
Масса (кг)	3.2	4.9	12	19	
Исполнение из углеродистой стали					
Типоразмер	VBAT05AF	VBAT10AF	VBAT20AF	VBAT38AF	
Объем резервуара (л)	5	10	20	38	
Макс. рабочее давление (МПа)	2.0				
Испытательное давление (МПа) ¹⁾	3.3				
Предел прочности стали (Н/мм ²)	280				
Присоединительное отверстие	Вход	G3/8	G3/8	G1/2	G1/2
	Выход	G3/8	G1/2	G1/2	G3/4
Диапазон температур рабочей и окружающей среды (°C)	0 ~ 75				
Материал корпуса / уплотнений	Углеродистая сталь SS400 / HNBR				
Масса (кг)	6.6	10	14	21	

1) Давление при гидравлических испытаниях



VBAT05A



VBAT10S



VBAT20S



VBAT38A

Номер для заказа

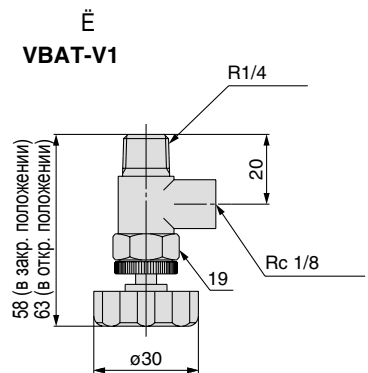
Типоразмер	Объем резервуара (л)	Номер для заказа *	
		Исп. из нержавеющей стали	Исп. из углеродистой стали
VBAT05	5	VBAT05S1-V	VBAT05AF-SV-Q
VBAT10	10	VBAT10S1-V	VBAT10AF-SV-Q
VBAT20	20	VBAT20S1-V	VBAT20AF-RV-Q
VBAT38	38	VBAT38S1-V	VBAT38AF-RV-Q

* Комплект поставки включает анкерные болты, крепежные болты с внутренним шестигранником, заглушку для дренажного порта, предохранительный клапан (для исполнения из углеродистой стали) и клапан-конденсатоотводчик.

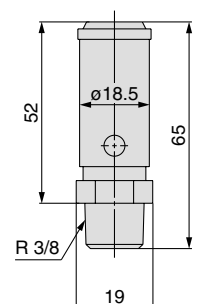
Принадлежности

Типоразмер	VBAT05A	VBAT05S	VBAT10A	VBAT10S	VBAT20A VBAT38A	VBAT20S VBAT38S
Комплект принадлежностей *	J65H5IM&	J65HGIM(J65H5IM&	J65HGIM(J65H5IM&	J65HGIM(
Предохранительный клапан (1 МПа)	Ё	Ё	Ё	Ё	J65HF	Ё
Предохранительный клапан (2 МПа)	J65HG	Ё	J65HG	Ё	Ё	Ё
Клапан-конденсатоотводчик	J65HJ%	Ё	J65HJ%	Ё	J65HJ%	Ё

* Состоит из уплотнительного кольца, 4 анкерных болтов M12 с гайками (только для VBAT20/38) и заглушки для дренажного порта R1/4



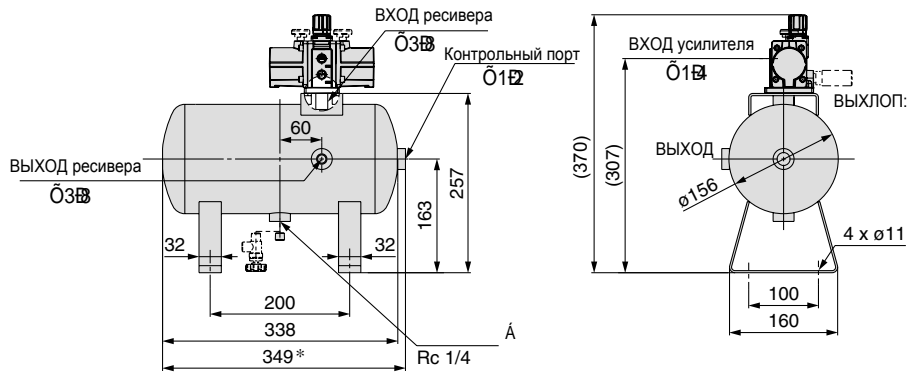
VBAT-R, VBAT-S



Размеры

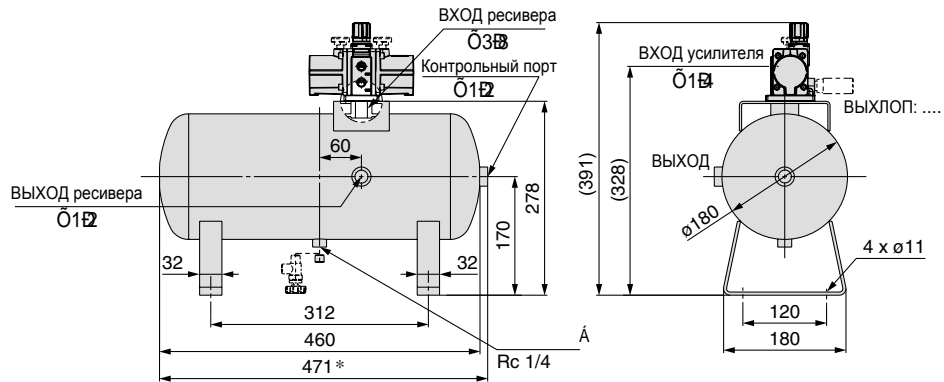
J65 H5) 5

VBA10A, 11A

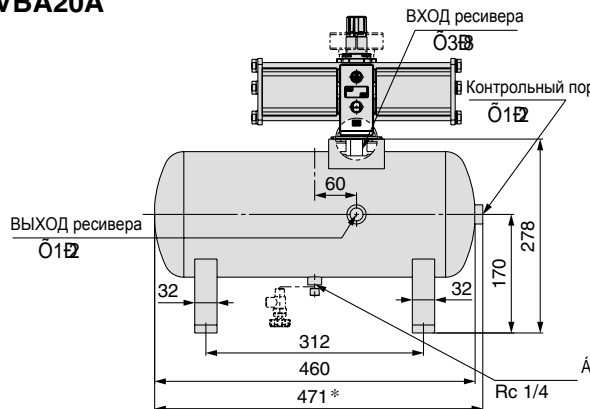


J65 H105

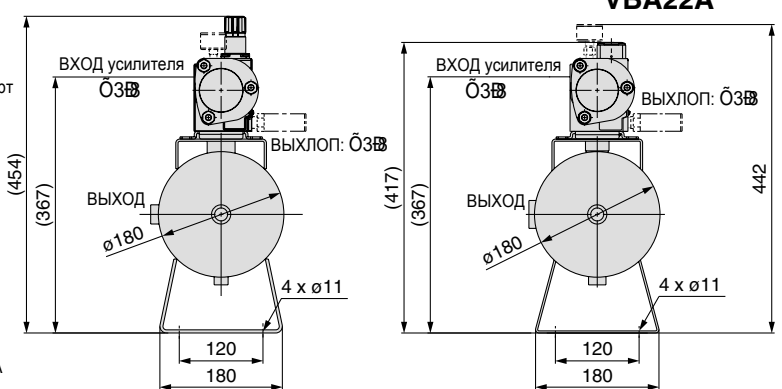
VBA10A, 11A



VBA20A

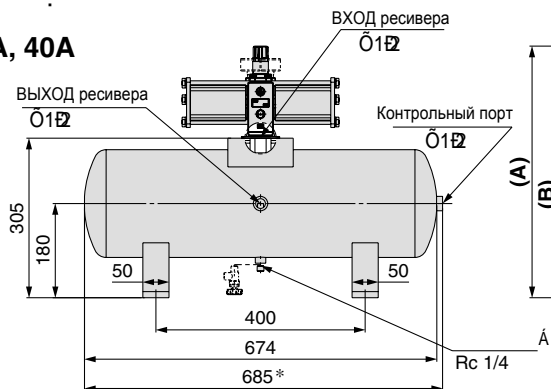


VBA22A

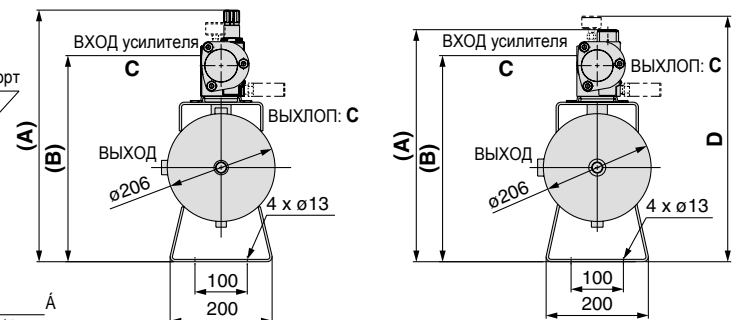


J65 H205

VBA20A, 40A



VBA22A, 42A



	A	B	C	D*
VBA20A	481	394	.. Ø	—
VBA40A	520	429.8	Ø12	—
VBA22A	444	394	.. Ø	469
VBA42A	477	429.8	Ø12	493

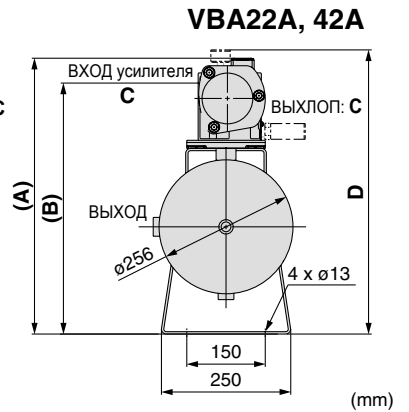
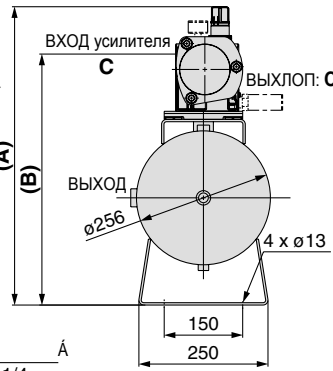
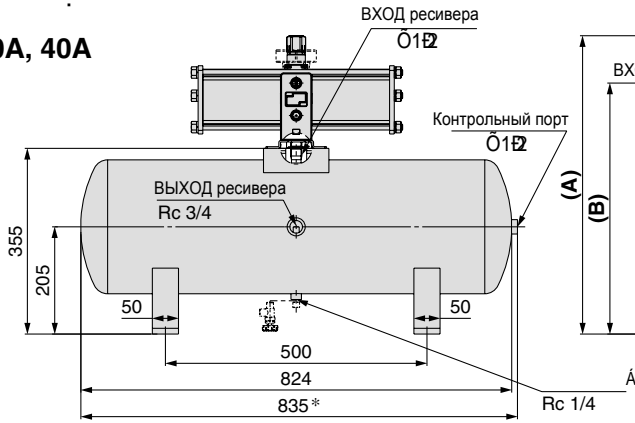
E Ç D

(mm)

Размеры

J65 H385

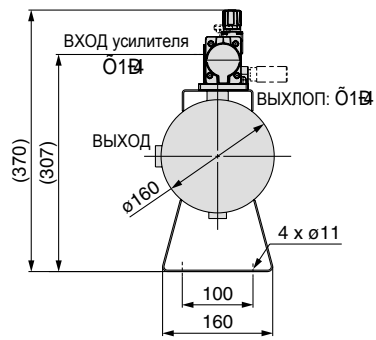
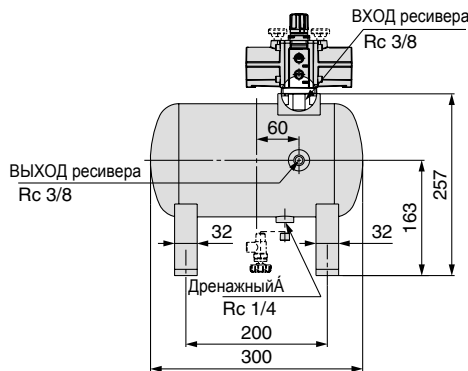
VBA20A, 40A



	A	B	C	D*
VBA20A	531	444	$\text{O}3\text{E}$	—
VBA40A	570	479.8	$\text{O}1\text{E}$	—
VBA22A	494	444	$\text{O}3\text{E}$	519
VBA42A	527	479.8	$\text{O}1\text{E}$	543

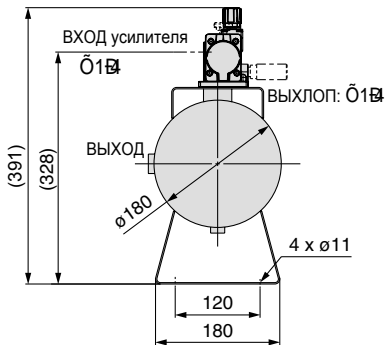
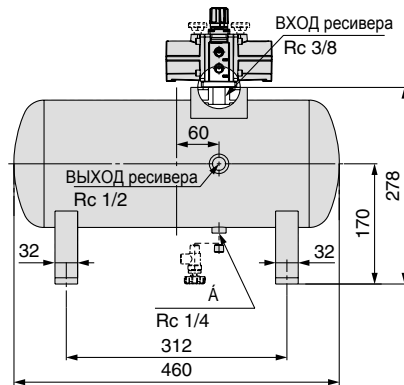
J65 H\$) S

VBA10A, 11A

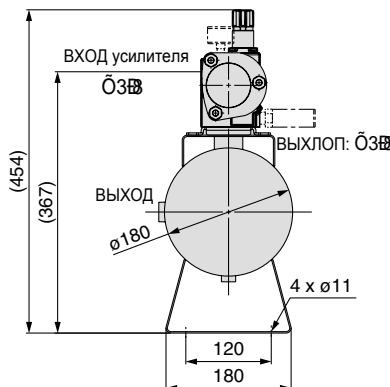
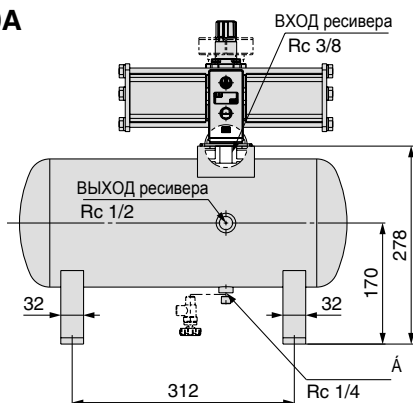


J65 H10S

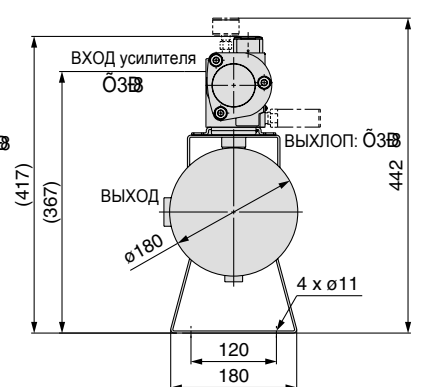
VBA10A, 11A



VBA20A



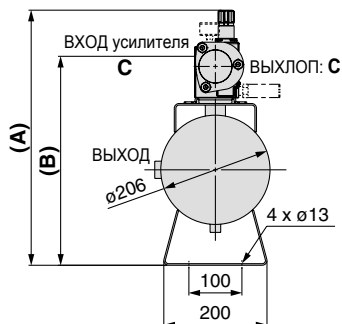
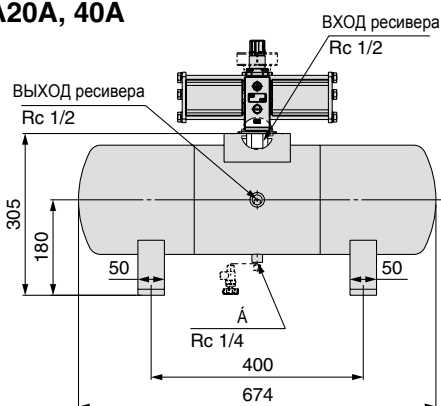
VBA22A



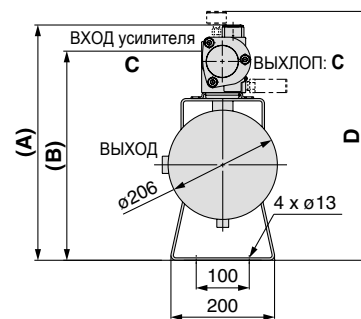
Размеры

J65 H20S

VBA20A, 40A



VBA22A, 42A, 43A

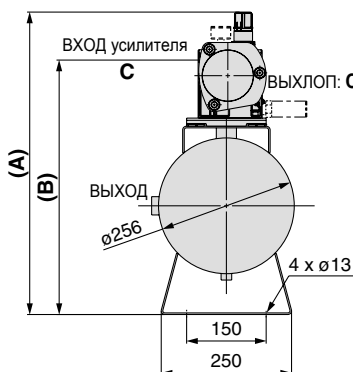
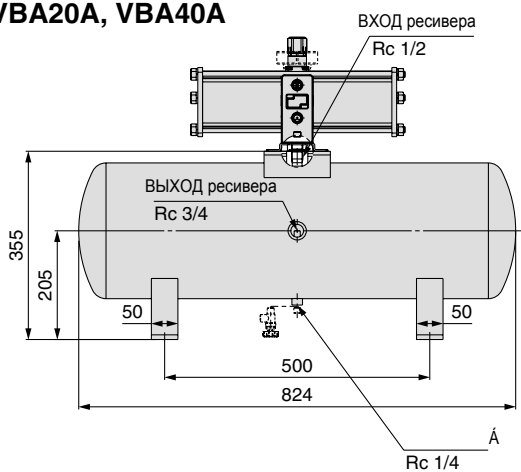


	A	B	C	D*
VBA20A	481	394	Ø38	—
VBA40A	520	429.8	Ø112	—
VBA22A	444	394	Ø38	469
VBA42A	477	429.8	Ø112	493
VBA43A	526	—	—	—

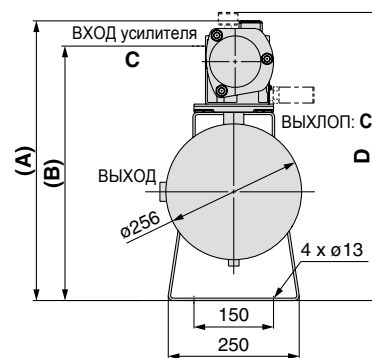
E Ç D

J65 H38S

VBA20A, VBA40A



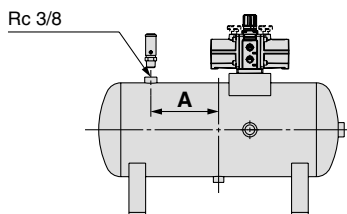
VBA22A, 42A, 43A



	A	B	C	D*
VBA20A	531	444	Ø38	—
VBA40A	570	479.8	Ø112	—
VBA22A	494	444	Ø38	519
VBA42A	527	479.8	Ø112	543
VBA43A	576	—	—	—

E Ç D

J65H₁₀⁰⁵:! R S



Ресивер	A (mm)
VBA05	60
VBA10	130

J65H₃₈²⁰:! R S

